

## ACCESSORI FRL

FRL ACCESSORIES  
ZUBEHÖR FRL  
ACCESSOIRES FRL  
ACCESORIOS FRL  
ACESSÓRIOS FRL

## T500

## PIASTRINA DI COLLEGAMENTO

CONNECTION PLATE  
ANSCHLUSSSATZ  
ELÉMENT DE LIAISON  
PLACAS DE UNIÓN  
PLACA DE MONTAGEM



## Code

T500 000 000 000	FRL 0
T500 100 000 000	FRL 1
T500 200 000 000	FRL 2
T500 300 000 000	FRL 3

## T510

## GRUPPO DI COLLEGAMENTO

CONNECTION UNIT  
MONTAGESATZ  
KIT DE MONTAGE  
GRUPO DE UNIÓN  
PLACAS ROSCADAS DE CONEXÃO



## Code

T510 102 000 000	FRL 1	1/8
T510 103 000 000	FRL 1	1/4
T510 104 000 000	FRL 1	3/8
T510 203 000 000	FRL 2	1/4
T510 204 000 000	FRL 2	3/8
T510 205 000 000	FRL 2	1/2
T510 305 000 000	FRL 3	1/2
T510 307 000 000	FRL 3	3/4
T510 309 000 000	FRL 3	1"

## T525

## GRUPPO TAZZA SCARICO CONDENSA AUTOMATICO

BOUL FOR AUTOMATIC CONDENSED EXHAUST  
BEHÄLTERSATZ FÜR AUTOM. KONDENSATABLASS  
CUVE POUR PURGEUR AUTOMATIQUE  
GRUPO TAZA FILTRO CON PURGA AUTOMÁTICA  
COPO COM DRENO AUTOMÁTICO



## Code

T525 200 002 000	FRL 2
T525 300 002 000	FRL 3

## T535

## GRUPPO TAZZA CARICAMENTO AUTOMATICO OLIO

BOUL FOR AUTOMATIC OIL LOADING SYSTEM  
BEHÄLTERSATZ FÜR AUTOM. ÖLEINFÜLLUNG  
CUVE POUR REMPLISSAGE D'HUILE AUTOMATIQUE  
GRUPO TAZA CARGA AUTOMÁTICA ACEITE  
COPO PARA SISTEMA DE ABASTECIMENTO AUTOMÁTICO



## Code

T535 100 000 200	FRL 1
T535 200 000 200	FRL 2
T535 300 000 200	FRL 3

**T505****GRUPPO TERMINALI**

ENDS UNIT  
ENDPLATTENSATZ  
ELÉMENTS D'EXTRÉMITÉS  
GRUPO TERMINALES  
PLACA FINAIS

**Code**

T505 102 000 000	FRL 1	1/8
T505 103 000 000	FRL 1	1/4
T505 104 000 000	FRL 1	3/8
T505 203 000 000	FRL 2	1/4
T505 204 000 000	FRL 2	3/8
T505 205 000 000	FRL 2	1/2
T505 305 000 000	FRL 3	1/2
T505 307 000 000	FRL 3	3/4
T505 309 000 000	FRL 3	1"

**T520****GRUPPO TAZZA FILTRO**

BOWL FOR FILTER UNIT  
BEHÄLTERSATZ FÜR FILTER  
CUVE POUR UNITÉ DE FILTRE  
GRUPO TAZA FILTRO  
COPO PARA FILTRO

**Code**

T520 000 001 000	FRL 0
T520 100 001 000	FRL 1
T520 200 001 000	FRL 2
T520 300 001 000	FRL 3

**T530****GRUPPO TAZZA LUBRIFICATORE**

BOWL FOR LUBRICATOR UNIT  
BEHÄLTERSATZ FÜR ÖLER  
CUVE POUR LUBRIFICATEUR  
GRUPO TAZA LUBRICADOR  
COPO PARA LUBRIFICADOR

**Code**

T530 000 000 100	FRL 0
T530 100 000 100	FRL 1
T530 200 000 100	FRL 2
T530 300 000 100	FRL 3

**T540****GRUPPO PORTAFILTRO**

FILTER RING DEVICE  
FILTERHALTESATZ  
ENSEMBLE PORTE-FILTRE  
GRUPO PORTAFILTRO  
PORTA-FILTRO

**Code**

T540 000 100 000	FRL 0	5 µm
T540 000 200 000	FRL 0	20 µm
T540 000 300 000	FRL 0	50 µm
T540 100 100 000	FRL 1	5 µm
T540 100 200 000	FRL 1	20 µm
T540 100 300 000	FRL 1	50 µm
T540 200 100 000	FRL 2	5 µm
T540 200 200 000	FRL 2	20 µm
T540 200 300 000	FRL 2	50 µm
T540 300 100 000	FRL 3	5 µm
T540 300 200 000	FRL 3	20 µm
T540 300 300 000	FRL 3	50 µm

**T545****FILTRO A COALESCENZA**

COALESCER FILTER  
KOALESZENZFILTER  
FILTRE COALESCENT  
FILTRO COALESCENTE  
FILTRO COALESCENTE

**Code**

T545 000 000 000	FRL 0
T545 100 000 000	FRL 1
T545 200 000 000	FRL 2
T545 300 000 000	FRL 3

**T560**

**GRUPPO DOSATORE OLIO**

OIL FEEDING DEVICE  
 ÖLDOSIERSATZ  
 UNITÉ DE DOSAGE POUR L'HUILE  
 CÚPULA LUBRICADOR  
 SISTEMA DOSADOR DE ÓLEO



Code	
T560 100 000 000	FRL 0
T560 100 000 000	FRL 1
T560 100 000 000	FRL 2
T560 100 000 000	FRL 3

**T580**

**GRUPPO TAPPO REGOLATORE**

REGULATING PLUG UNIT  
 REGLERVERSCHLUSSSATZ  
 UNITÉ DE RÉGULATION  
 GRUPO TAPÓN REGULADOR  
 SISTEMA DE PLUG PARA REGULAGEM



Code	
T580 000 000 000	FRL 0
T580 100 000 000	FRL 1
T580 200 000 000	FRL 2
T580 300 000 000	FRL 3

**T550**

**GRUPPO VENTURI**

VENTURI UNIT  
 VENTURISATZ  
 KIT VENTURI  
 GRUPO VENTURI  
 UNIDADE VENTURI



Code	
T550 000 000 000	FRL 0
T550 100 000 000	FRL 1
T550 200 000 000	FRL 2
T550 300 000 000	FRL 3

**T570**

**GRUPPO DI REGOLAZIONE**

REGULATING DEVICE  
 EINSTELLREGULIERSATZ  
 DISPOSITIF DE RÉGULATION  
 GRUPO DE REGULACIÓN  
 SISTEMA DE REGULAGEM



Code		
T570 000 010 000	FRL 0	0 ÷ 2 bar
T570 000 020 000	FRL 0	0 ÷ 4 bar
T570 000 030 000	FRL 0	0 ÷ 8 bar
T570 000 040 000	FRL 0	0 ÷ 12 bar
T570 100 010 000	FRL 1	0 ÷ 2 bar
T570 100 020 000	FRL 1	0 ÷ 4 bar
T570 100 030 000	FRL 1	0 ÷ 8 bar
T570 100 040 000	FRL 1	0 ÷ 12 bar
T570 200 010 000	FRL 2	0 ÷ 2 bar
T570 200 020 000	FRL 2	0 ÷ 4 bar
T570 200 030 000	FRL 2	0 ÷ 8 bar
T570 200 040 000	FRL 2	0 ÷ 12 bar
T570 300 010 000	FRL 3	0 ÷ 2 bar
T570 300 020 000	FRL 3	0 ÷ 4 bar
T570 300 030000	FRL 3	0 ÷ 8 bar
T570 300 040 000	FRL 3	0 ÷ 12 bar

**T590**

**GRUPPO OTTURATORE + FILTRO**

SHUTTER + FILTER UNIT  
 REGLERVERSCHLUSSSATZ + FILTERSATZ  
 OBTURATEUR + UNITÉ DE FILTRATION  
 GRUPO OBTURADOR + FILTRO  
 CONJUNTO OBTURADOR + FILTRO



MINI

Code		
T590 000 100 000	FRL 0	5 µm
T590 000 200 000	FRL 0	20 µm
T590 000 300 000	FRL 0	50 µm
T590 100 100 000	FRL 1	5 µm
T590 100 200 000	FRL 1	20 µm
T590 100 300 000	FRL 1	50 µm
T590 200 100 000	FRL 2	5 µm
T590 200 200 000	FRL 2	20 µm
T590 200 300 000	FRL 2	50 µm
T590 300 100 000	FRL 3	5 µm
T590 300 200 000	FRL 3	20 µm
T590 300 300 000	FRL 3	50 µm

**DIS00**

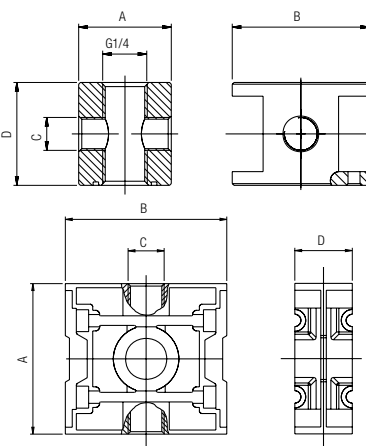
**DISTRIBUTORE D'ARIA**

AIR DISTRIBUTOR  
 DRUCKLUFTVERTEILER  
 BLOC DE DISTRIBUTION D'AIR  
 DISTRIBUIDOR DE AIRE  
 DISTRIBUIDOR DE AR



MINI

Code		A	B	C	D
DIS00 001 100 NE	FRL 0	27	40	1/8	30
DIS00 108 000 NE	FRL 1	42	45	1/4	24
DIS00 208 000 NE	FRL 2	55	59	1/4	24
DIS00 308 000 NE	FRL 3	65	70	3/8	32



**FIL04**

**FILTRO SINTERIZZATO**

SINTERED FILTER  
 SINTERFILTER  
 FILTRE FRITTÉ  
 FILTRO SINTERIZADO  
 FILTRO SINTERIZADO



MINI

Code		
FIL04 003 805 SC	FRL 0	5 µm
FIL04 003 820 SC	FRL 0	20 µm
FIL04 003 850 SC	FRL 0	50 µm
FIL04 103 805 SC	FRL 1	5 µm
FIL04 103 820 SC	FRL 1	20 µm
FIL04 103 850 SC	FRL 1	50 µm
FIL04 203 805 SC	FRL 2	5 µm
FIL04 203 820 SC	FRL 2	20 µm
FIL04 203 850 SC	FRL 2	50 µm
FIL04 303 805 SC	FRL 3	5 µm
FIL04 303 820 SC	FRL 3	20 µm
FIL04 303 850 SC	FRL 3	50 µm

**REG06**

**MOLLA DI REGISTRO**

REGISTER SPRING  
 FEDER FÜR REGLER  
 RESSORT POUR RÉGLEUR  
 MUELLE DE REGISTRO  
 MOLA DE REGULAGEM



Code		
REG06 005 401 SC	FRL 0	0 ÷ 2 bar
REG06 005 402 SC	FRL 0	0 ÷ 4 bar
REG06 005 403 SC	FRL 0	0 ÷ 8 bar
REG06 005 404 SC	FRL 0	0 ÷ 12 bar
REG06 105 401 SC	FRL 1	0 ÷ 2 bar
REG06 105 402 SC	FRL 1	0 ÷ 4 bar
REG06 105 403 SC	FRL 1	0 ÷ 8 bar
REG06 105 404 SC	FRL 1	0 ÷ 12 bar
REG06 205 401 SC	FRL 2	0 ÷ 2 bar
REG06 205 402 SC	FRL 2	0 ÷ 4 bar
REG06 205 403 SC	FRL 2	0 ÷ 8 bar
REG06 205 404 SC	FRL 2	0 ÷ 12 bar
REG06 305 401 SC	FRL 3	0 ÷ 2 bar
REG06 305 402 SC	FRL 3	0 ÷ 4 bar
REG06 305 403 SC	FRL 3	0 ÷ 8 bar
REG06 305 404 SC	FRL 3	0 ÷ 12 bar

## REG09

### GRUPPO MEMBRANA

MEMBRANE UNIT  
ERSATZMEMBRANE  
MEMBRANE DE RECHANGE  
GRUPO MEMBRANA  
MEMBRANA



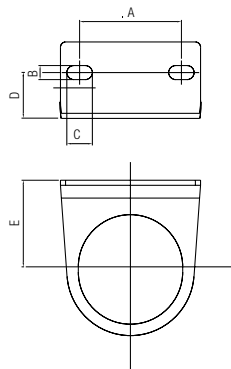
#### Code

<b>REG09 001 700 SC</b>	FRL 0
<b>REG09 101 700 SC</b>	FRL 1
<b>REG09 201 700 SC</b>	FRL 2
<b>REG09 301 700 SC</b>	FRL 3

## REG16

### STAFFA DI FISSAGGIO

CLAMP BRACKET  
BEFESTIGUNGSWINKEL  
ÉQUERRE DE FIXATION  
SOPORTE DE FIJACIÓN  
SUPPORTE DE FIXAÇÃO



#### Code

Code		A	B	C	D	F
<b>REG16 005 000 NE</b>	FRL 0	21.5	5.5	12	15	31
<b>REG16 105 000 NE</b>	FRL 1	28	5.5	10	15	29
<b>REG16 205 000 NE</b>	FRL 2	40	5.5	10	18	35
<b>REG16 305 000 NE</b>	FRL 3	50	5.5	10	20	39

## SOL01

### SOLENOIDE

SOLENOID  
MAGNETSPULE  
BOBINE  
SOLENOIDE  
SOLENOÍDE



See Cap. Valves 17 - page 17.20