

T400

FIL + FC



CARATTERISTICHE TECNICHE

TECHNICAL CHARACTERISTICS
TECHNISCHE ANGABEN
CARACTÉRISTIQUES TECHNIQUES
CARACTERÍSTICAS TÉCNICAS
CARACTERÍSTICAS TÉCNICAS



Norma di Riferimento

Reference standard

Entspricht der Norm

Norme de référence

Normativa de referencia

Norma de referència



	FRL 1	FRL 2	FRL 3
ATTACCO FILETTATO THREADED ANSCHLUSS CONNEXION ROSCA CONEXÃO ROSCADA	1/4" 3/8"	3/8" 1/2"	3/4" 1"
PORTATA a 6 BAR con Δp 1 bar 6 bar FLOW RATE with Δp 1 bar DURCHFLUSSWERT BEI 6 bar mit Δp 1 bar DÉBIT DE REFERENCE à 6 bar avec Δp 1 bar CAUDAL a 6 BAR con Δp 1 bar VAZÃO a 6 BAR com Δp 1 bar	600 NI/min	660 NI/min	910 NI/min
VITI DI FISSAGGIO WALL CLAMPING SCREWS BEFESTIGUNGSSCHRAUBEN VIS DE FIXATION TORNILLOS DE FIJACIÓN PARAFUSOS DE FIXAÇÃO	M4 x 14	M5 x 18	M6 x 20
CAPACITÀ TAZZA BOWL CAPACITY MAX. KONDENSATMENGE VOLUME MAX. DES CONDENSATS CAPACIDAD TAZA CAPACIDADE DO COPO	22 cm ³	46 cm ³	89.5 cm ³
SOGLIA DI FILTRAZIONE FILTRATION GRADE FILTERFEINHEIT DEGRÉ DE FILTRATION GRADO DE FILTRACIÓN GRAU DE FILTRAGEM	5 μm + 0.01 μm		

	FRL 1	FRL 2	FRL 3
FLUIDO FLUID MEDIEN FLUIDE FLUIDO FLUIDO			Aria Compressa Compressed Air Compressed air Air comprimé Aire comprimido Ar comprimido
PRESIONE MAX MAX PRESSURE DRUCK MAX PRESSION MAX PRESSIÓN MAX PRESSÃO MAX			15 bar
TEMPERATURA TEMPERATURE BETRIEBSTEMPERATUR TEMPÉRATURE DE TRAVAIL TEMPERATURA TEMPERATURA			-10 °C + 50 °C at 10 bar
SCARICO CONDENSA CONDENSATE EXHAUST KONDENSATABLASS PURGEUR DES CONDENSATS PURGA DE CONDENSADOS DRENO PARA CONDENSADO			Semiautomatico Manuale Semiautomat Manual Halbautomatisch Manuell Semi-Automatique Manuel Semiautomática Manual Semi-automático Manual



Tabella dei codici di ordinazione

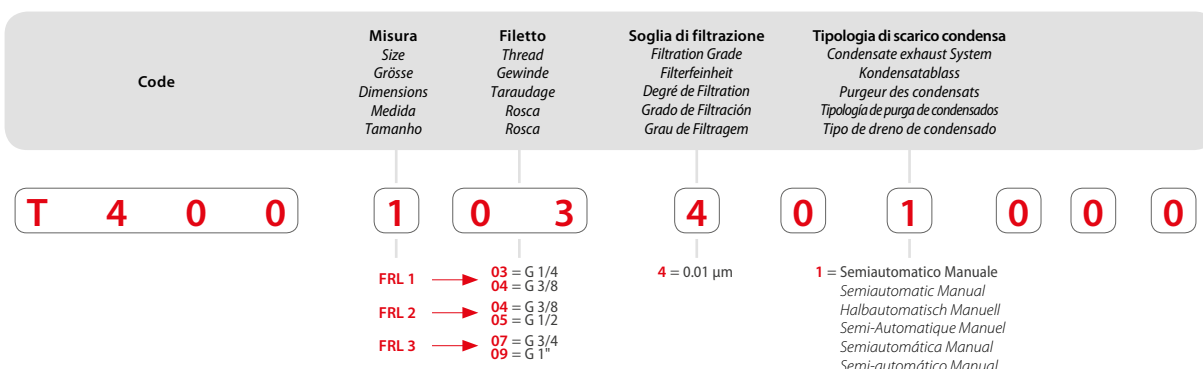
Ordering codes

Bestellschlüssel

Code de commande

Tabla de codificación para pedidos

Tabela de codificação para compra





Dimensioni

Dimensions

Abmessungen

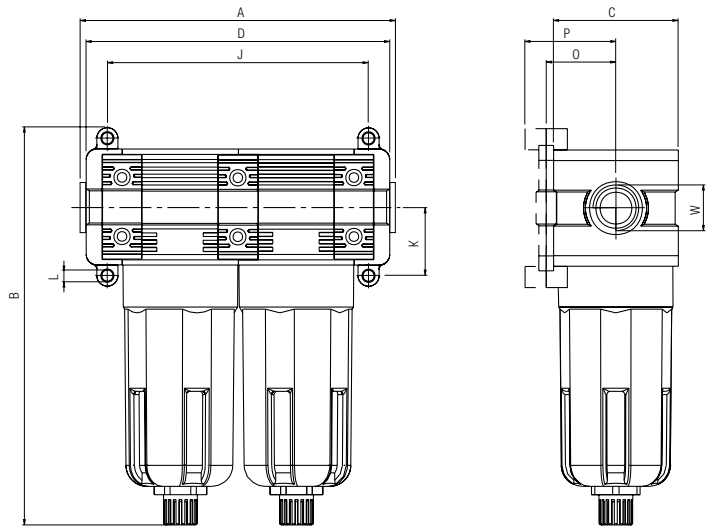
Dimensions

Dimensiones

Dimensões



	FRL 1	FRL 2	FRL 3	
A	118.5	144	171	176
B	146	178.5	197.5	
C	45	59	70	
D	115	144	165	
W	1/8" - 1/4" - 3/8"	1/4" - 3/8" - 1/2"	1/2" - 3/4" - 1"	
J	97	124	144	
K	26	32.5	38	
L	Ø X M4	Ø X M5	Ø X M6	
O	26	32	38.5	
P	32.5	38.5	45	



T400



Standard code in stock	Misura Size Größe Dimensions Medida Tamanho	Filetto Thread Gewinde Tarudage Rosca Rosca	Filtrazione Filtration Filterfeinheit Filtration Filtración Filtragem	Portata Flow Rate Durchfluss Débit Caudal Vazão
T400 103 401 000	FIL+FC 1	1/4	5 µm + 0.01 µm	600 NI/min
T400 104 401 000	FIL+FC 1	3/8	5 µm + 0.01 µm	600 NI/min
T400 204 401 000	FIL+FC 2	3/8	5 µm + 0.01 µm	660 NI/min
T400 205 401 000	FIL+FC 2	1/2	5 µm + 0.01 µm	660 NI/min
T400 307 401 000	FIL+FC 3	3/4	5 µm + 0.01 µm	910 NI/min
T400 309 401 000	FIL+FC 3	1"	5 µm + 0.01 µm	910 NI/min