

T450

FR + FC



CARATTERISTICHE TECNICHE

TECHNICAL CHARACTERISTICS
TECHNISCHE ANGABEN
CARACTÉRISTIQUES TECHNIQUES
CARACTERÍSTICAS TÉCNICAS
CARACTERÍSTICAS TÉCNICAS



Norma di Riferimento

Reference standard

Entspricht der Norm

Norme de référence

Normativa de referencia

Norma de referència



	FRL 1	FRL 2	FRL 3
ATTACCO FILETTATO THREADED ANSCHLUSS CONNEXION ROSCA CONEXÃO ROSCADA	1/4" 3/8"	3/8" 1/2"	3/4" 1"
PORTATA a 6 BAR con Δp 1 bar 6 bar FLOW RATE with Δp 1 bar DURCHFLUSSWERT BEI 6 bar mit Δp 1 bar DÉBIT DE RÉFÉRENCE à 6 bar avec Δp 1 bar CAUDAL a 6 BAR con Δp 1 bar VAZÃO a 6 BAR com Δp 1 bar	600 NI/min	660 NI/min	910 NI/min
VITI DI FISSAGGIO WALL CLAMPING SCREWS BEFESTIGUNGSSCHRAUBEN VIS DE FIXATION TORNILLOS DE FIJACIÓN PARAFUSOS DE FIXAÇÃO	M4 x 14	M5 x 18	M6 x 20
CAPACITÀ TAZZA BOWL CAPACITY MAX. KONDENSATMENGE VOLUME MAX. DES CONDENSATS CAPACIDAD TAZA CAPACIDADE DO COPO	22 cm ³	46 cm ³	89.5 cm ³
SOGLIA DI FILTRAZIONE FILTRATION GRADE FILTERFEINHEIT DEGRÉ DE FILTRATION GRADO DE FILTRACIÓN GRAU DE FILTRAGEM	5 μm + 0.01 μm		

	FRL 1	FRL 2	FRL 3
CAMPO DI REGOLAZIONE REGULATION RANGE REGELBEREICH PLAGE DE RÉGLAGE CAMPO DE REGULACIÓN FAIXA DE REGULAGEM	0 ÷ 8 bar		
FLUIDO FLUID MEDIEN FLUIDE FLUIDO FLUIDO	Aria Compressa Compressed Air compressed air Air comprimé Aire comprimido Ar comprimido		
PRESSIONE MAX MAX PRESSURE DRUCK MAX PRESSION MAX PRESIÓN MAX PRESSÃO MAX	15 bar		
TEMPERATURA TEMPERATURE BETRIEBSTEMPERATUR TEMPÉRATURE DE TRAVAIL TEMPERATURA TEMPERATURA	-10 °C + 50 °C at 10 bar		



Tabella dei codici di ordinazione

Ordering codes

Bestellschlüssel

Code de commande

Tabla de codificación para pedidos

Tabela de codificação para compra

Code	Misura Size Größe Dimensions Medida Tamanho	Filetto Thread Gewinde Taraudage Rosca Rosca	Soglia di Filtrazione Filtration Grade Filterfeinheit Degré de Filtration Grado de Filtración Grau de Filtragem	Campo di regolazione Regulation Range Regelbereich Plage de Réglage Campo de Regulación Faixa de Regulagem	Tipologia di scarico condensa Condensate exhaust System Kondensatablass Purgeur des condensats Tipología de purga de condensados Tipo de dreno de condensado
T 4 5 0					
1					
0 3					
4					
3					
1					
0 0 0					
		03 = G 1/4 04 = G 3/8 05 = G 1/2 07 = G 3/4 09 = G 1"	4 = 0.01 μm	3 = 0 ÷ 8 bar	1 = Semiautomatico Manuale Semiautomatic Manual Halbautomatisch Manuell Semi-Automatique Manuel Semiautomática Manual Semi-automático Manual



Dimensioni

Dimensions

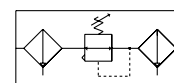
Abmessungen

Dimensões

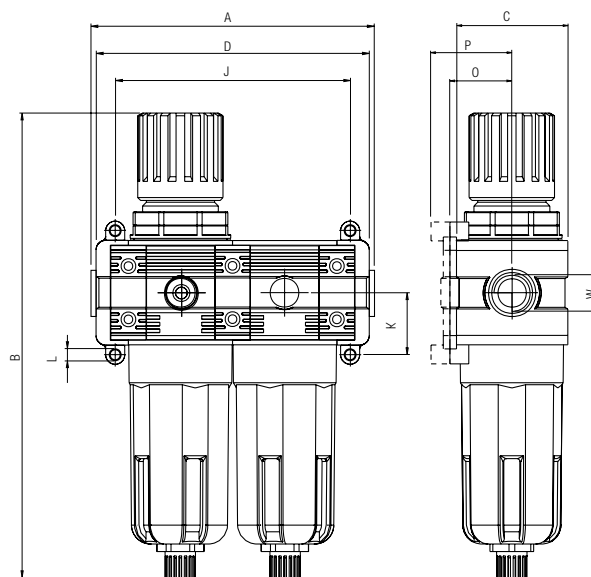
Dimensões

Dimensões

Dimensões



	FRL 1	FRL 2	FRL 3	
A	118.5	144	171	176
B	198	244.5	197.5	
C	45	59	70	
D	115	144	165	
W	1/8" - 1/4" - 3/8"	1/4" - 3/8" - 1/2"	1/2" - 3/4" - 1"	
J	97	124	144	
K	26	32.5	38	
L	Ø X M4	Ø X M5	Ø X M6	
O	26	32	38.5	
P	32.5	38.5	45	



T450



Standard code in stock	Misura Size Größe Dimensions Medida Tamanho	Filetto Thread Gewinde Taraudage Rosca Rosca	Regolazione Regulation Regulation Réglage Regulación Regulagem	Filtrazione Filtration Filterfeinheit Filtration Filtración Filtragem	Portata Flow Rate Durchfluss Débit Caudal Vazão
T450 103 431 000	FR+FC 1	1/4	0 ÷ 8 bar	5 µm + 0.01 µm	600 NI/min
T450 104 431 000	FR+FC 1	3/8	0 ÷ 8 bar	5 µm + 0.01 µm	600 NI/min
T450 204 431 000	FR+FC 2	3/8	0 ÷ 8 bar	5 µm + 0.01 µm	660 NI/min
T450 205 431 000	FR+FC 2	1/2	0 ÷ 8 bar	5 µm + 0.01 µm	660 NI/min
T450 307 431 000	FR+FC 3	3/4	0 ÷ 8 bar	5 µm + 0.01 µm	910 NI/min
T450 309 431 000	FR+FC 3	1"	0 ÷ 8 bar	5 µm + 0.01 µm	910 NI/min