

MANOMETRI

MANOMETRES
MANOMETER
MANOMÈTRE
MANÓMETRO
MANÔMETRO

MAN01 / MAN02**MANOMETRO ATTACCO POSTERIORE**

MANOMETER BACK CONNECTION

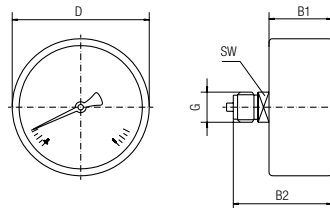
MANOMETER, ANSCHLUSS RÜCKSEITIG

MANOMÈTRE, RACCORD ARRIÈRE CENTRÉ

MANÓMETRO POSTERIOR

MANÔMETRO COM ROSCA TRASEIRA

Code	bar	D	B1	B2	SW	G
MAN01 N2 020 000	0 ÷ 4	40	25	41.5	12	1/8
MAN01 N2 050 000	0 ÷ 6	40	25	41.5	12	1/8
MAN01 N2 060 000	0 ÷ 10	40	25	41.5	12	1/8
MAN01 N2 040 000	0 ÷ 12	40	25	41.5	12	1/8
MAN02 N2 050 000	0 ÷ 6	50	26	47	14	1/8
MAN02 N2 040 000	0 ÷ 12	50	26	47	14	1/8

**MAN03 / MAN04****MANOMETRO ATTACCO RADIALE**

MANOMETER BOTTOM CONNECTION

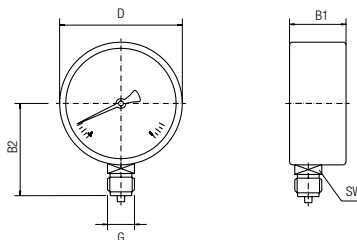
MANOMETER, ANSCHLUSS RADIAL UNTEN

MANOMÈTRE, RACCORD VERTICAL

MANÓMETRO RADIAL

MANÔMETRO COM ROSCA RADIAL

Code	bar	D	B1	B2	SW	G
MAN03 N2 050 000	0 ÷ 6	40	23.5	36	12	1/8
MAN03 N2 040 000	0 ÷ 12	40	23.5	36	12	1/8
MAN04 N2 040 000	0 ÷ 12	50	26	45	14	1/8



MAN05

MANOMETRO ATTACCO POSTERIORE, FLANGIA CROMATA A SEZIONE TRIANGOLARE CON STAFFA

MANOMETER BACK CONNECTION, PANEL MOUNT WITH BRACKET

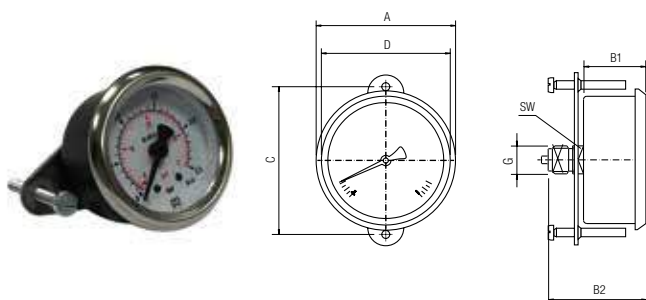
MANOMETER, RÜCKSEITIG MIT BÜGELBEFESTIGUNG

MANOMÈTRE, AVEC ÉTRIER DE FIXATION ARRIÈRE

MANÓMETRO POSTERIOR, BRIDA CROMADA A SECCIÓN TRIANGULAR CON SOPORTE

MANÓMETRO COM ROSCA TRASEIRA, FLANGE CROMADA COM SEÇÃO TRIANGULAR E SUPORTE

Code	bar	D	A	C	B1	B2	SW	G
MAN05 N2 020 000	0 ÷ 4	40	44	50	28	46.6	12	1/8
MAN05 N2 050 000	0 ÷ 6	40	44	50	28	46.6	12	1/8
MAN05 N2 060 000	0 ÷ 10	40	44	50	28	46.6	12	1/8
MAN05 N2 040 000	0 ÷ 12	40	44	50	28	46.6	12	1/8



MAN06

MANOMETRO ATTACCO POSTERIORE, FLANGIA ANTERIORE CROMATA A TRE FORI

MANOMETER BACK CONNECTION, 3 HOLES CHROMED FLANGE

MANOMETER, SCHALTTAFELEINBAU

MANOMÈTRE, ENCASTRABLE

MANÓMETRO POSTERIOR, BRIDA ANTERIOR CROMADA A 3 TALADROS

MANÓMETRO COM ROSCA TRASEIRA, FLANGE FRONTAL CROMADA COM TRÊS FUROS

Code	bar	D	A	C	E	B1	B2	SW	G
MAN06 N2 020 000	0 ÷ 4	40	61	51	3.6	26	42.5	12	1/8
MAN06 N2 050 000	0 ÷ 6	40	61	51	3.6	26	42.5	12	1/8
MAN06 N2 060 000	0 ÷ 10	40	61	51	3.6	26	42.5	12	1/8
MAN06 N2 040 000	0 ÷ 12	40	61	51	3.6	26	42.5	12	1/8

