

## T070 MINI

## REGOLATORE SCARICO MAGGIORATO

QUICK EXHAUST REGULATOR  
 REGLER MIT ENTLÜFTUNG  
 RÉGULATEUR AVEC ÉCHAPPEMENT  
 REGULADOR ESCAPE RÁPIDO  
 REGULADOR COM ESCAPE RÁPIDO



## CARATTERISTICHE TECNICHE

TECHNICAL CHARACTERISTICS  
 TECHNISCHE ANGABEN  
 CARACTÉRISTIQUES TECHNIQUES  
 CARACTERÍSTICAS TÉCNICAS  
 CARACTERÍSTICAS TÉCNICAS



## Norma di Riferimento

Reference standard

Entspricht der Norm

Norme de référence

Normativa de referencia

Norma de referència

1907/2006

REACH ✓

2011/65/CE

RoHS ✓

PED  
2014/68/UE

	<b>FLUIDO</b> FLUID MEDIEN FLUIDE FLUIDO FLUIDO	<b>Aria Compressa</b> Compressed Air compressed air Air comprimé Aire comprimido Ar comprimido	
	<b>ATTACCO FILETTATO</b> THREADED ANSCHLUSS CONNEXION ROSCA CONEXÃO ROSCADA	1/8" 1/4"	
	<b>CAMPO DI REGOLAZIONE</b> REGULATION RANGE REGELBEREICH PLAGE DE RÉGLAGE CAMPO DE REGULACIÓN FAIXA DE REGULAGEM	0 ÷ 2 bar 0 ÷ 4 bar 0 ÷ 8 bar STANDARD 0 ÷ 12 bar	
	<b>PORTATA a 6 BAR con Δp 1 bar</b> 6 bar FLOWRATE with Δp 1 bar DURCHFLUSSWERT BEI 6 bar mit Δp 1 bar DÉBIT DE RÉFÉRENCE à 6 bar avec Δp 1 bar CAUDAL a 6 BAR con Δp 1 bar VAZÃO a 6 BAR com Δp 1 bar	600 NI/min	
	<b>PRESSIONE MAX</b> MAX PRESSURE DRUCK MAX PRESSION MAX PRESIÓN MAX PRESSÃO MAX		15 bar
	<b>TEMPERATURA</b> TEMPERATURE BETRIEBSTEMPERATUR TEMPÉRATURE DE TRAVAIL TEMPERATURA TEMPERATURA		-10 °C + 50 °C
	<b>POSIZIONE DI MONTAGGIO</b> ASSEMBLY POSITION EINBAULAGE POSITION DE MONTAGE POSICIÓN DE MONTAJE POSIÇÃO DE MONTAGEM		Verticale Vertical Senkrecht Vertical Vertical Vertical
	<b>ATTACCO MANOMETRO</b> MANOMETER FASTENING MANOMETERANSCHLUSS CONNEXION MANOMÈTRE CONEXIÓN MANÓMETRO ROSCA DO MANÓMETRO		G 1/8



## Tabella dei codici di ordinazione

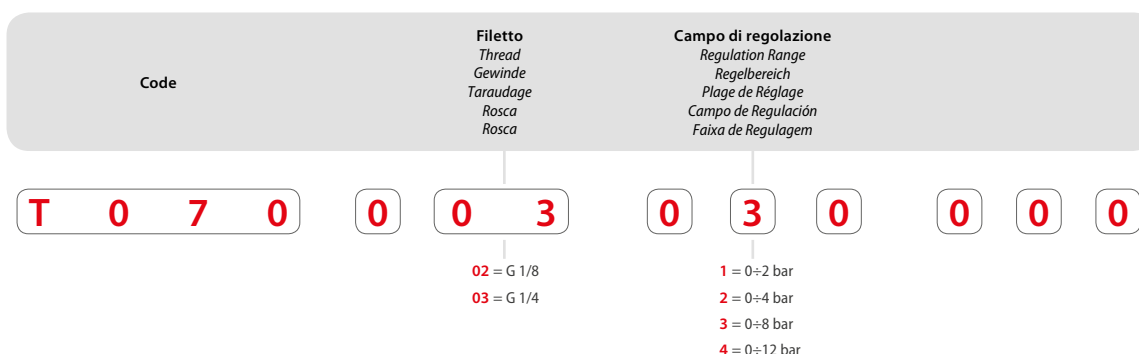
Ordering codes

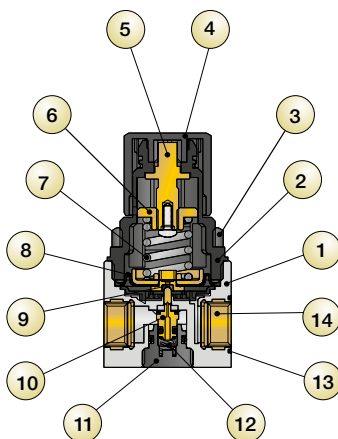
Bestellschlüssel

Code de commande

Tabla de codificación para pedidos

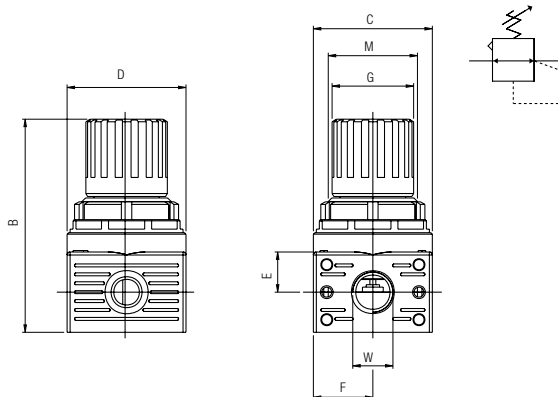
Tabela de codificação para compra





Materiali e Componenti	IT	Component Parts and Materials	GB	Komponenten und Materialien	DE
1 Corpo in tecnopolimero		1 Technopolymeric Body		1 Technopolymer Gehäuse	
2 Campana in tecnopolimero		2 Technopolymeric Bell		2 Technopolymer Glocke	
3 Ghiera di fissaggio in tecnopolimero		3 Technopolymeric Fixing nut		3 Technopolymer Befestigungsmutter	
4 Manopola in tecnopolimero		4 Technopolymeric Knob		4 Technopolymer Reglerknopf	
5 Vite di registro in ottone		5 Brass Register screw		5 Messing Einstellschraube	
6 Chiocciola in ottone		6 Brass Female screw		6 Messingmutter	
7 Molla di registro in acciaio		7 Steel Register spring		7 Regulierfeder	
8 Membrana a rotolamento		8 Membrane Rolling		8 Rollmebrane	
9 Guarnizione relieving in NBR		9 NBR Relieving diaphragm		9 Dichtung NBR	
10 Otturatore con guarnizione vulcanizzata in NBR		10 Shutter with NBR vulcanized seal		10 Verschluss mit vulkanisierter NBR-Dichtung	
11 Tappo in tecnopolimero		11 Technopolymeric Plug		11 Technopolymer Stopfen	
12 Molla premiotizzatore in acciaio inox		12 Stainless steel Push-shutter spring		12 Feder Edelstahl	
13 O-Ring in NBR		13 NBR O-Ring		13 O-Ring NBR	
14 Insetto filettato in ottone		14 Brass Threaded insert		14 Messing Gewindebuchse	
Matériaux et Composants	FR	Materiales y componentes	ES	Materiais e Componentes	PT
1 Corps en technopolymère		1 Cuerpo en tecnopolímero		1 Corpo em tecnopolímero	
2 Cloche en technopolymère		2 Campana en tecnopolímero		2 Suporte interno em tecnopolímero	
3 Écrou de fixation technopolymère		3 Tuerca de fijación en tecnopolímero		3 Porca de fixação em tecnopolímero	
4 Bouton de réglage technopolymère		4 Pomo en tecnopolímero		4 Manopola em tecnopolímero	
5 Vis de réglage en laiton		5 Tornillo de registro en latón		5 Parafuso de regulagem em latão	
6 Écrou en laiton		6 Tuerca hembra en latón		6 Guia da mola em latão	
7 Ressort de régulation		7 Muelle de registro en acero		7 Mola de regulagem em aço	
8 Membrane à rouleau		8 Membrana		8 Membrana interna de flutuação	
9 Joint NBR		9 Junta relieving en NBR		9 Vedação de alívio em NBR	
10 Obturateur avec joint NBR vulcanisé		10 Obturador con junta vulcanizada en NBR		10 Obturador com vedação vulcanizada em NBR	
11 Bouchon en technopolymère		11 Tapón en tecnopolímero		11 Tampão em tecnopolímero	
12 Ressort acier inox		12 Muelle obturador en acero inox		12 Mola de compensação em aço inox	
13 Joint torique en NBR		13 Junta tórica en NBR		13 O-Ring em NBR	
14 Inset tarauté en laiton		14 Inserción roscada en latón		14 Inseto roscado em latão	

## T070 Mini



Dimensioni - Dimensions - Abmessungen - Dimensões - Dimensões.

B	C	D	E	F	G	I	M	W
74	40	40	13.5	20	27.5	27	M30X1.5	1/8 - 1/4

Standard code in stock	Misura Size Grösse Dimensions Medida Tamanho	Filetto Thread Gewinde Taraudage Rosca Rosca	Regolazione Regulation Régulation Régulation Regulagem	Portata Flow Rate Durchfluss Débit Caudal Vazão
T070 002 030 000	REG.S.RAP. 0	1/8	0 ÷ 8 bar	600 NI/min
T070 003 030 000	REG.S.RAP. 0	1/4	0 ÷ 8 bar	600 NI/min