

T210

V + F + R + L



CARATTERISTICHE TECNICHE

TECHNICAL CHARACTERISTICS
TECHNISCHE ANGABEN
CARACTÉRISTIQUES TECHNIQUES
CARACTERÍSTICAS TÉCNICAS
CARACTERÍSTICAS TÉCNICAS



Norma di Riferimento

Reference standard

Entspricht der Norm

Norme de référence

Normativa de referencia

Norma de referència



	FRL 1	FRL 2	FRL 3
ATTACCO FILETTATO THREADED ANSCHLUSS CONNEXION ROSCA CONEXÃO ROSCADA	1/8" 1/4" 3/8"	1/4" 3/8" 1/2"	1/2" 3/4" 1"
PORTATA a 6 BAR con Δp 1 bar 6 bar FLOW RATE with Δp 1 bar DURCHFLUSSWERT BEI 6 bar mit Δp 1 bar DÉBIT DE RÉFÉRENCE à 6 bar avec Δp 1 bar CAUDAL a 6 BAR con Δp 1 bar VAZÃO a 6 BAR com Δp 1 bar	1000 NI/min	2200 NI/min	3900 NI/min
VITI DI FISSAGGIO WALL CLAMPING SCREWS BEFESTIGUNGSSCHRAUBEN VIS DE FIXATION TORNILLOS DE FIJACIÓN PARAFUSOS DE FIXAÇÃO	M4 x 14	M5 x 18	M6 x 20
CAPACITÀ TAZZA BOWL CAPACITY MAX. KONDENSATMENGE VOLUME MAX. DES CONDENSATS CAPACIDAD TAZA CAPACIDADE DO COPO	22 cm ³	46 cm ³	89.5 cm ³
SOGLIA DI FILTRAZIONE FILTRATION GRADE FILTERFEINHEIT DEGRÉ DE FILTRATION GRADO DE FILTRACIÓN GRAU DE FILTRAGEM	5 μm 20 μm STANDARD 50 μm		

	FRL 1	FRL 2	FRL 3
CAMPO DI REGOLAZIONE REGULATION RANGE REGELBEREICH PLAGE DE RÉGLAGE CAMPO DE REGULACIÓN FAIXA DE REGULAGEM			0 ÷ 2 bar 0 ÷ 4 bar 0 ÷ 8 bar STANDARD 0 ÷ 12 bar
FLUIDO FLUID MEDIEN FLUIDE FLUIDO FLUIDO			Aria Compressa Compressed Air compressed air Air comprimé Aire comprimido Ar comprimido
PRESSIONE MAX MAX PRESSURE DRUCK MAX PRESSION MAX PRESIÓN MAX PRESSÃO MAX			15 bar
TEMPERATURA TEMPERATURE BETRIEBSTEMPERATUR TEMPÉRATURE DE TRAVAIL TEMPERATURA TEMPERATURA			-10 °C + 50 °C at 10 bar
ATTACCO MANOMETRO MANOMETER FASTENING MANOMETERANSCHLUSS CONNEXION MANOMÈTRE CONEXIÓN MANÓMETRO ROSCA DO MANÓMETRO			G 1/8"



Tabella dei codici di ordinazione

Ordering codes

Bestellschlüssel

Code de commande

Tabla de codificación para pedidos

Tabela de codificação para compra

Code	Misura Size Grösse Dimensions Medida Tamanho	Filetto Thread Gewinde Taraudage Rosca Rosca	Soglia di filtrazione Filtration Grade Filterfeinheit Degré de Filtration Grado de Filtración Grau de Filtragem	Campo di regolazione Regulation Range Regelbereich Plage de Réglage Campo de Regulación Faixa de Regulagem	Tipologia di scarico condensa Condensate exhaust System Kondensatablass Purgeur des condensats Tipologia di purga de condensados Tipo de dreno de condensado	Tipologia caricamento olio Oil loading System Die Öleinfüllung erfolgt Le remplissage d'huile est Tipologia di carga de aceite Tipo de Abastecimento de óleo	Tipologia di comando valvola sezionatrice Shut-off valve Driver System Steuersystem Absperrventil Système de commande vanne d'arrêt Tipologia di comando válvula de corte Tipo de comando válvula de despresurização
------	---	---	--	---	---	---	--

T 2 1 0 **1** **0 2** **2** **3** **1** **1** **1** **0**

FRL 1 → 02 = G 1/8
03 = G 1/4
04 = G 3/8

FRL 2 → 03 = G 1/4
04 = G 3/8
05 = G 1/2

FRL 3 → 05 = G 1/2
07 = G 3/4
09 = G 1"

1 = 5 μm
2 = 20 μm
3 = 50 μm

1 = 0÷2 bar
2 = 0÷4 bar
3 = 0÷8 bar
4 = 0÷12 bar

1 = Semiautomatico
Manuale
Semiautomatic Manual
Halbautomatisch Manuell
Semi-Automatique Manuell
Semiautomática Manual
Semi-automático Manual

2 = Automatico
(solo per FRL2-FRL3)
Automatic
(only for FRL2-FRL3)
Automatisch
(nur für FRL2-FRL3)
Automatique
(pour FRL2-FRL3)
Automático
(sólo para FRL2-FRL3)
Automático
(somente para FRL2-FRL3)

1 = Manuale
Manual
Manuell
Manuel
Manual
Manual

2 = Automatico a depressione
Automatic vacuum-operated
Automatisch - Vakuum
Automatique - Vacuum
Automático a depresione
Automático a vácuo

1 = Manuale
Manual
Manuell
Manuel
Manual



Dimensioni

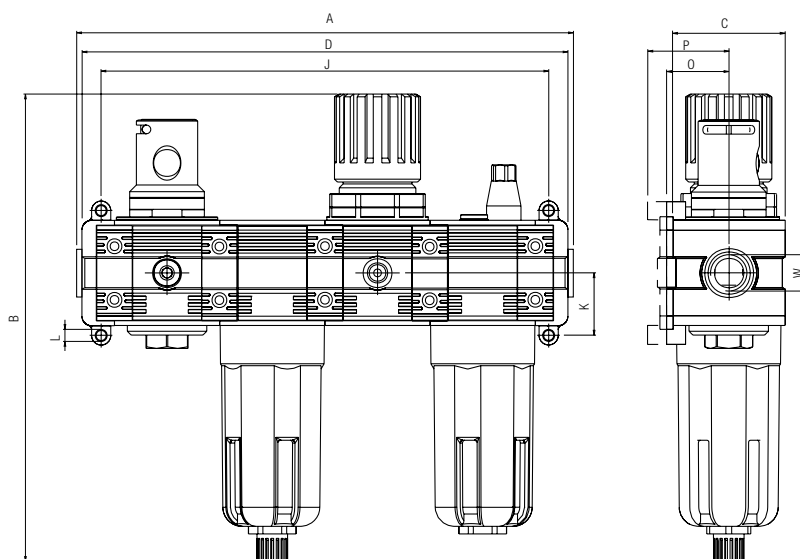
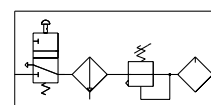
Dimensions

Abmessungen

Dimensions

Dimensiones

Dimensões



	FRL 1	FRL 2	FRL 3	
A	204.5	254	301	306
B	198	244.5	273	
C	45	59	70	
D	201	254	295	
W	1/8" - 1/4" - 3/8"	1/4" - 3/8" - 1/2"	1/2" - 3/4" - 1"	
J	183	234	274	
K	26	32.5	38	
L	Ø X M4	Ø X M5	Ø X M6	
O	26	32	38.5	
P	32.5	38.5	45	

T210



Standard code in stock	Misura Size Größe Dimensions Medida Tamanho	Filetto Thread Gewinde Taraudage Rosca Rosca	Filtrazione Filtration Filterfeinheit Filtration Filtración Filtragem	Regolazione Regulation Regulation Réglage Regulación Regulagem	Portata Flow Rate Durchfluss Débit Caudal Vazão
T210 103 231 110	V+F+R+L 1	1/4	20 µm	0 ÷ 8 bar	1000 NI/min
T210 104 231 110	V+F+R+L 1	3/8	20 µm	0 ÷ 8 bar	1000 NI/min
T210 204 231 110	V+F+R+L 2	3/8	20 µm	0 ÷ 8 bar	2200 NI/min
T210 205 231 110	V+F+R+L 2	1/2	20 µm	0 ÷ 8 bar	2200 NI/min
T210 307 231 110	V+F+R+L 3	3/4	20 µm	0 ÷ 8 bar	3900 NI/min
T210 309 231 110	V+F+R+L 3	1"	20 µm	0 ÷ 8 bar	3900 NI/min