

MULTIPRESA IN ACCIAIO INOX  
 STAINLESS STEEL MULTISOCKET  
 KUPPLUNGEN AUS EDELSTAHL  
 COUPLEURS AUTOMATIQUES EN ACIER INOXYDABLE  
 MULTIPRESA EN ACERO INOX  
 CONEXÃO MULTISOCKET EM AÇO INOX

AISI 316L



### CARATTERISTICHE TECNICHE

TECHNICAL CHARACTERISTICS  
 TECHNISCHE ANGABEN  
 CARACTÉRISTIQUES TECHNIQUES  
 CARACTERÍSTICAS TÉCNICAS  
 CARACTERÍSTICAS TÉCNICAS



### Norma di Riferimento

Reference standard

Entspricht der Norm

Norme de référence

Normativa de referencia

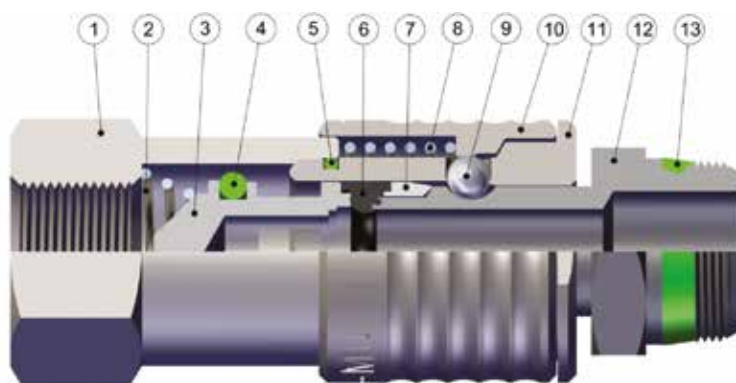
Norma de referência

1907/2006  
 REACH ✓

2011/65/CE  
 RoHS ✓

PED  
 2014/68/UE

SILICON  
 FREE



### Materiali e Componenti

IT

- 1 Attacco terminale in acciaio INOX AISI 316L
- 2 Molla otturatore in acciaio INOX AISI 302
- 3 Otturatore in acciaio INOX AISI 316L
- 4 Guarnizione O-Ring Otturatore in FKM alimentare
- 5 Guarnizione O-Ring corpo in FKM alimentare
- 6 Guarnizione innesto in FKM alimentare
- 7 Anello guida innesto in acciaio INOX AISI 316L
- 8 Molla ghiera in acciaio INOX AISI 302
- 9 Sfera in acciaio INOX AISI 420
- 10 Ghiera in acciaio INOX AISI 316L
- 11 Corpo in acciaio INOX AISI 316L
- 12 Innesto in acciaio INOX AISI 316L
- 13 Guarnizione filetto in FKM alimentare

### Component Parts and Materials

GB

- 1 AISI 316L Steel coupling back part
- 2 AISI 302 Steel shutter thrust spring
- 3 AISI 316L Steel shutter
- 4 Food FKM shutter O-Ring seal
- 5 Food FKM body O-Ring seal
- 6 Food FKM plug seal
- 7 AISI 316L Steel guide ring coupling
- 8 AISI 302 Steel ring nut spring
- 9 AISI 420 Steel ball
- 10 AISI 316L Steel sleeve
- 11 AISI 316L Steel body
- 12 AISI 316L Steel plug outline
- 13 Food FKM thread packing

### Komponenten und Materialien

DE

- 1 Einschraubkörper edelstahl AISI 316L
- 2 Verschlussfeder edelstahl AISI 302
- 3 Verschluss edelstahl AISI 316L
- 4 Verschluss O-Ring FKM Lebensmittel
- 5 Körper O-Ring FKM Lebensmittel
- 6 Stecker O-Ring FKM Lebensmittel
- 7 Stecker führungsring edelstahl AISI 316L
- 8 Entriegelungsfeder edelstahl AISI 302
- 9 Kugel edelstahl AISI 420
- 10 Entriegelungshülse edelstahl AISI 316L
- 11 Körper edelstahl AISI 316L
- 12 Stecker edelstahl AISI 316L
- 13 Gewindedichtung FKM Lebensmittel

### Matériaux et Composants

FR

- 1 Corps: AISI 316L
- 2 Ressort de clapet: AISI 302
- 3 Clapet: AISI 316L
- 4 Joint torrique: FKM conforme alimentaire
- 5 Joint torrique: FKM conforme alimentaire
- 6 Joint: FKM conforme alimentaire
- 7 Bague de guidage: AISI 316L
- 8 Ressort de bague: AISI 302
- 9 Bille: AISI 420
- 10 Bague: AISI 316L
- 11 Corps: AISI 316L
- 12 Embout: AISI 316L
- 13 Etanchéité: conforme alimentaire

### Materiales y Componentes

ES

- 1 Terminal de conexión en acero INOX AISI 316L
- 2 Muelle obturador en acero INOX AISI 302
- 3 Obturador en acero INOX AISI 316L
- 4 Junta tórica Obturador en FKM alimentaria
- 5 Junta tórica cuerpo en FKM alimentaria
- 6 Junta adaptador en FKM alimentaria
- 7 Anillo guía adaptador en acero INOX AISI 316L
- 8 Muelle tuerca en acero INOX AISI 302
- 9 Esfera en acero INOX AISI 420
- 10 Tuerca en acero INOX AISI 316L
- 11 Cuerpo en acero INOX AISI 316L
- 12 Adaptador en acero INOX AISI 316L
- 13 Junta rosca en FKM alimentaria

### Materiais e Componentes

PT

- 1 Engate terminal em aço INOX AISI 316L
- 2 Mola do obturador em aço INOX AISI 302
- 3 Obturador em aço INOX AISI 316L
- 4 Vedação O-Ring do Obturador em FKM alimentício
- 5 Vedação O-Ring do corpo em FKM alimentício
- 6 Vedação do plug em FKM alimentício
- 7 Anel guia do plug em aço INOX AISI 316L
- 8 Mola da porca em aço INOX AISI 302
- 9 Esfera em aço INOX AISI 420
- 10 Porca em aço INOX AISI 316L
- 11 Corpo em aço INOX AISI 316L
- 12 Plug em aço INOX AISI 316L
- 13 Vedção de rosca em FKM alimentício



**Pressione d'esercizio**

*Working Pressures*

*Betriebsdruck*

*Pression de service*

*Presión de Ejercicio*

*Pressão de Trabalho*

**0 bar** (0 MPa)

**16 bar** (1.6 MPa)



**Max pressione statica (no pulsazioni)**

*Maximum static pressure (no pulsations)*

*Maximaler statischer Betriebsdruck (ohne pulsations)*

*Pression statique maximale (sans pulsation)*

*Presión estática máxima (sin pulsaciones)*

*Pressão estática máxima (sem pulsações)*

**35 bar**



**Temperature**

*Temperatures*

*Temperatur*

*Températures*

*Temperaturas*

*Temperaturas*

**- 15 °C**

**+ 200 °C**



**Fluidi compatibili**

**Aria compressa**

*Fluid per Industria alimentare e chimica compatibili con i componenti.*

**Fluids**

*Compressed air*

*Fluid for food and chemical industry compatible with all components.*

**Geeignete Medien**

*Druckluft*

*Medien für die Lebensmittel- und chemische Industrie, die beständig mit den Komponenten der Verschraubungen sind.*

**Fluides compatibles**

*Air comprimé*

*Fluides alimentaires et chimiques compatibles avec les matériaux constituant les raccords.*

**Fluidos compatibles**

*Aire comprimido*

*Fluidos para industria alimentaria y química compatibles con los componentes del racor.*

**Fluidos compatíveis**

*Ar comprimido*

*Fluidos para Indústria alimentícia e química compatíveis com os componentes da conexão.*



**Filettatura**

**IT**

*Gas cilindrica conforme ISO 228 Classe A.  
Gas conica "UNIVERSAL SHORT".*

**Threads**

**GB**

*Parallel gas in conformity with ISO 228 Class A.  
"UNIVERSAL SHORT" Tapered thread.*

**Gewindearten**

**DE**

*Zylindrisches Gewinde nach Norm ISO 228 Classe A.  
Konisches Gewinde "UNIVERSAL SHORT".*

**Filetages**

**FR**

*Filetage cylindrique conforme: ISO 228 Class A.  
Filetage conique "UNIVERSAL SHORT".*

**Roscas**

**ES**

*Gas cilíndrica conforme ISO 228 Clase A.  
Gas cónica "UNIVERSAL SHORT".*

**Roscas**

**PT**

*Gas paralela conforme ISO 228 Classe A.  
Gas cónica "UNIVERSAL SHORT".*

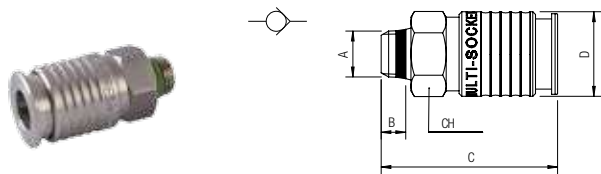
**63190**

**PRESA CON ATTACCO MASCHIO "UNIVERSAL SHORT"**

MALE SOCKET "UNIVERSAL SHORT"  
 KUPPLUNG MIT AUSSENGEWINDE "UNIVERSAL SHORT"  
 CORPS MÂLE "UNIVERSAL SHORT"  
 ENCHUFE MACHO "UNIVERSAL SHORT"  
 SOQUETE COM ROSCA MACHO TIPO "UNIVERSAL SHORT"



Code	A	B	C	D	CH	Pack.
63190 00 002	1/4	7	50	24	21	2
63190 00 003	3/8	7.5	50.5	24	21	2
63190 00 004	1/2	9	52	24	21	2



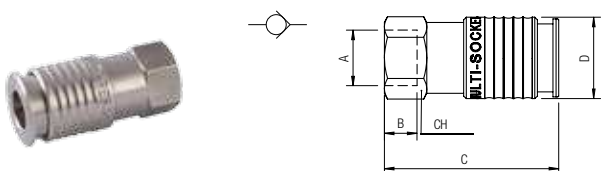
**63192**

**PRESA CON ATTACCO FEMMINA**

FEMALE SOCKET  
 KUPPLUNG MIT INNENGEWINDE  
 CORPS FEMELLE  
 ENCHUFE HEMBRA  
 SOQUETE COM ROSCA FÊMEA



Code	A	B	C	D	CH	Pack.
63192 00 002	1/4	11	51.5	24	21	2
63192 00 003	3/8	11.5	52	24	21	2
63192 00 004	1/2	15	56.5	24	24	2



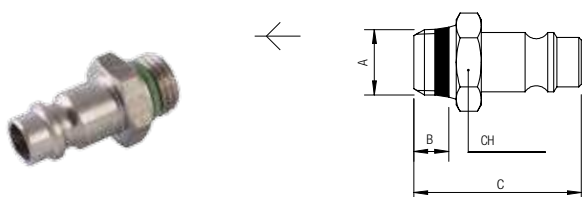
**63260 DN 7.8**

**INNESTO PROFILO EUROPEO CON ATTACCO MASCHIO "UNIVERSAL SHORT"**

MALE PLUG EUROPEAN PROFILE "UNIVERSAL SHORT"  
 STECKER MIT AUSSENGEWINDE "UNIVERSAL SHORT" - EUROPEAN  
 EMBOUT MÂLE "UNIVERSAL SHORT" - PROFIL EUROPEEN  
 ADAPTADOR PERFIL EUROPEO MACHO "UNIVERSAL SHORT"  
 PLUG COM PERFIL EUROPEU E ROSCA MACHO TIPO "UNIVERSAL SHORT"



Code	A	B	C	D	CH	Pack.
63260 00 002	1/4	7	33.5	-	17	2
63260 00 003	3/8	7.5	34	-	19	2
63260 00 004	1/2	9	36	-	24	2



**63262 DN 7.8**

**INNESTO PROFILO EUROPEO CON ATTACCO FEMMINA**

FEMALE PLUG EUROPEAN PROFILE  
 STECKER MIT INNENGEWINDE - EUROPEAN  
 EMBOUT FEMELLE - PROFIL EUROPEEN  
 ADAPTADOR PERFIL EUROPEO HEMBRA  
 PLUG COM PERFIL EUROPEU E ROSCA FÊMEA



Code	A	B	C	D	CH	Pack.
63262 00 44 03 00	1/4	11	33	-	17	2
63262 00 44 04 00	3/8	11.5	33.5	-	19	2
63262 00 44 05 00	1/2	15	37	-	24	2

