

66070

REGOLATORE UNIDIREZIONALE ORIENTABILE PER CILINDRO

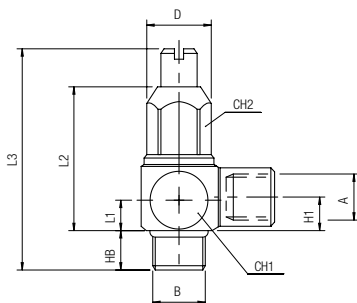


ORIENTING FLOW REGULATOR FOR CYLINDER
 DURCHFLOSSREGLER ABLUFTDROSSELUNG (DREHBAR)
 RÉGULATEUR DE DÉBIT À L'ÉCHAPPEMENT FILETAGE (ORIENTABLE)
 REGULADOR UNIDIRECCIONAL ORIENTABLE PARA CILINDRO
 REGULADORA UNIDIRECCIONAL ORIENTÁVEL PARA CILINDRO ROSCA

Code	A	B	HB	H1	L1	L2	L3	D	CH1	CH2	Pack.
66070 00 001	1/8	1/8	6	8.6	7.6	31	37/43	15	16	13	2
66070 00 002	1/4	1/4	8.5	9	9	34	45/51	17	19	13	2

Regolazione a cacciavite - Screwdriver Regulation - Einstellbar Mit Schraubenzieher
 À Vis Noyée - Regulación a destornillador - Regulagem por parafuso

Con Guarnizioni FKM
 With FKM Seals
 Dichtungen aus FKM
 Joints en FKM
 Con juntas FKM
 Com Vedação em FKM



66085

REGOLATORE IN LINEA UNIDIREZIONALE

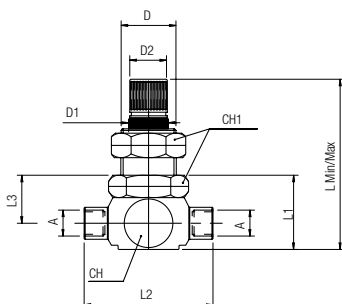


UNI-DIRECTIONAL IN-LINE FLOW REGULATOR
 DURCHFLOSSREGLER MIT RÜCKSCHLAG
 RÉGLEUR DE DÉBIT EN LIGNE, UNI-DIRECTIONNEL
 REGULADOR EN LÍNEA UNIDIRECCIONAL
 REGULADORA EM LINHA UNIDIRECCIONAL

Code	A	B	HB	H1	L1	L2	L3	D	CH1	CH2	Pack.
66085 00 001	1/8	77/82	36	42	21.5	22	20	15	14	12	2
66085 00 002	1/4	77/82	36	42	21.5	22	20	15	14	12	2
66085 00 003	3/8	111/125	54.5	66	36.5	36	32	25	23	20	2
66085 00 004	1/2	111/125	54.5	66	36.5	36	32	25	23	20	2

Regolazione manuale - Manual regulation - Einstellbar von hand
 À vis extérieure - regulación manual - regulagem manual

Con Guarnizioni FKM
 With FKM Seals
 Dichtungen aus FKM
 Joints en FKM
 Con juntas FKM
 Com Vedação em FKM



Pressioni

- Pressures
- Druckbereich
- Pressions
- Presiones
- Pressões

1 bar (0.1 MPa)

10 bar (1 MPa)



Temperature

- Temperatures
- Temperatur
- Temperatur
- Températures
- Temperaturas
- Temperaturas

- 10 °C

+ 120 °C