

TAPPO PER ATTACCO VALVOLA A 3 VIE

PLUG FOR 3 WAY VALVE CONNECTION

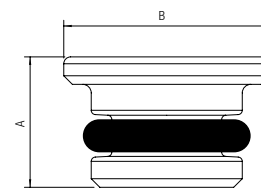
VERSCHLUSSSTÜCK FÜR 3 WEGE VENTILE

OBTURATEUR POUR VANNES À 3 VOIES

TAPÓN PARA CONECTAR VÁLVULA 3 VÍAS

TAMPÃO PARA CONEXÃO (VÁLVULA DE 3 VIAS)

Codice Code Nummer Code Código Código	Misura Size Größe Dimension Medida Tamanho	A	B	Pack.
01V B6 0 00 00	1/8	7.5	12	1
01V B6 0 00 01	1/4	7.5	14	1

**TAPPO INTERMEDIO PER BASI MODULARI**

INTERMEDIATE STEPS FOR MODULAR BASE

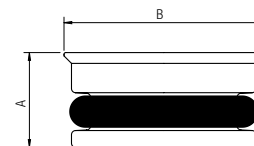
VERSCHLUSSSTÜCK FÜR GRUNDPLATTEN

OBTURATEUR POUR EMBASES

TAPÓN INTERMEDIO PARA BASES MODULARES

TAMPÃO INTERMEDIÁRIO PARA BASES MODULARES

Codice Code Nummer Code Código Código	Misura Size Größe Dimension Medida Tamanho	A	B	Pack.
01V B8 0 00 00	1/8	7.5	12	1
01V B8 0 00 01	1/4	7.5	14	1

**PIASTRINA DI COPERTURA**

COVER PLATE

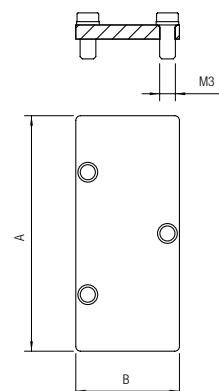
ABDECKPLATTE

PLAQUE DE COUVERTURE

PLACA DE CIERRE

PLACA CEGA

Codice Code Nummer Code Código Código	Misura Size Größe Dimension Medida Tamanho	A	B	Pack.
01V B9 0 00 00	1/8	50	22	1
01V B9 0 00 01	1/4	62	22	1

**STAFFA DI FISSAGGIO PER BARRA OMEGA**

OMEGA BAR BRACKET

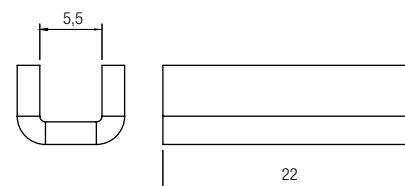
FIXIERUNGSBÜGEL FÜR DIN-SCHIENE OMEGA

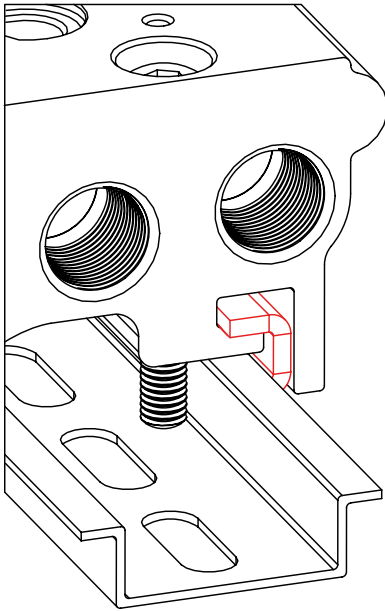
ÉTRIER DE FIXATION POUR RAIL DIN OMEGA

SOPORTE DE FIJACIÓN CON BARRA OMEGA

SUPORTE DE FIXAÇÃO COM BARRA TIPO ÔMEGA

Codice Code Nummer Code Código Código	Misura Size Größe Dimension Medida Tamanho	Pack.
01V B7 0 00 00	1/8 - 1/4	2





CARATTERISTICHE TECNICHE
TECHNICAL CHARACTERISTICS
TECHNISCHE ANGABEN
CARACTÉRISTIQUES TECHNIQUES
CARACTERÍSTICAS TÉCNICAS
CARACTERÍSTICAS TÉCNICAS

TIPO DI FISSAGGIO
TYPE OF MOUNTING
BEFESTIGUNGSART
TYPE DE MONTAGE
TIPO DE FIJACIÓN
TIPO DE FIXAÇÃO

VITE
SCREW
SCHRAUBEN
VIS
TORNILLOS
PARAFUSOS

CON BARRA OMEGA EN 50222 DI SPESSORE - 15 mm
WITH EN 50222 OMEGA BAR THICKNESS 15 mm
MIT DIN-SCHIENE OMEGA EN 50222 -15 mm
AVEC RAIL DIN OMEGA EN 50222 -15 mm
CON BARRA OMEGA EN 50222 DI ESPESOR - 15 mm
COM BARRA OMEGA EN 50222 DE ESPESURA - 15 mm

M5 x 40

CON BARRA OMEGA EN 50222 DI SPESSORE - 7.5 mm
WITH EN 50222 OMEGA BAR THICKNESS - 7.5 mm
MIT DIN-SCHIENE OMEGA EN 50222 - 7.5 mm
AVEC RAIL DIN OMEGA EN 50222 - 7.5 mm
CON BARRA OMEGA EN 50222 DI ESPESOR - 7.5 mm
COM BARRA OMEGA EN 50222 DE ESPESURA - 7.5 mm

M5 x 35

DIRETTO SUL BASAMENTO
DIRECT ON BASE
DIREKT AUF DER GRUNDLAGE
DIRECT SUR LA BASE
DIRECTO A LA BASE
DIRETO NA BASE

M4 x 40