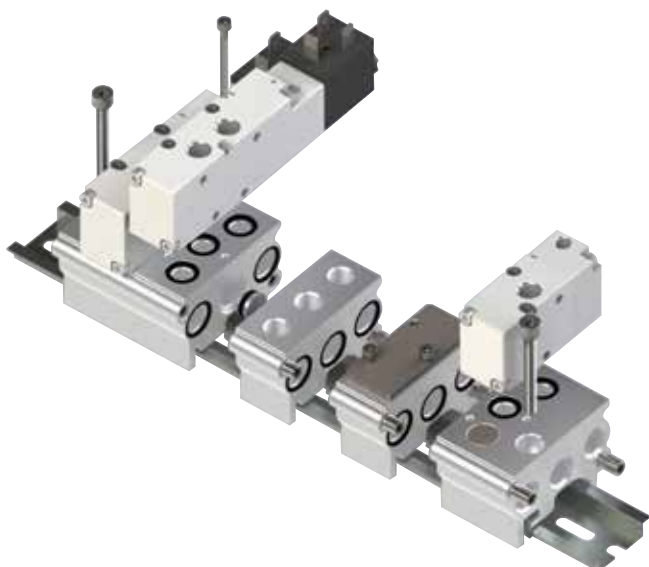


BASI MODULARI

MODULAR BASES
 MODULARE GRUNDPLATTEN
 EMBASES MODULAIRES
 BASE MODULAR
 BASES MODULARES



Tutti i moduli e accessori sono completi di viti e guarnizioni per un corretto montaggio.

All the bases are supplied with screws and seals to secure the correct assembly.

Alle Module und Zubehör werden komplett mit Schrauben und Dichtungen für eine ordnungsgemäße Montage geliefert.

Tous les modèles et les accessoires sont équipés avec des vis et des joints d'étanchéité pour une installation correcte.

Todos los módulos y accesorios están completos de tornillos y juntas para un correcto montaje.

Todos os módulos e acessórios incluem parafusos e vedações para uma montagem correta.

TERMINALE ANTERIORE CON BASE INTEGRATA

FRONT TERMINAL-BASED INTEGRATED
 FRONT-GRUNDPLATTEN
 EMBASE D'EXTRÉMITÉ (ALIMENTATION)
 TERMINAL ANTERIOR CON BASE INTEGRADA
 TERMINAL FRONTAL COM BASE INTEGRADA

Code	Size	Pack.
01V B1 0 00 00	1/8	1
01V B1 0 00 01	1/4	1

**TERMINALE POSTERIORE CON BASE INTEGRATA**

REAR TERMINAL-BASED INTEGRATED
 END-GRUNDPLATTEN
 EMBASE D'EXTRÉMITÉ
 TERMINAL POSTERIOR CON BASE INTEGRADA
 TERMINAL TRASEIRO COM BASE INTEGRADA

Code	Size	Pack.
01V B2 0 00 00	1/8	1
01V B2 0 00 01	1/4	1

**BASE MODULARE**

MODULAR BASE
 ZWISCHEN-GRUNDPLATTEN
 EMBASES INTERMÉDIAIRES
 BASE MODULAR
 BASE MODULAR

Code	Size	Pack.
01V B3 0 00 00	1/8	1
01V B3 0 00 01	1/4	1



ALIMENTAZIONE INTERMEDIA

INTERMEDIATE POWER

ZWISCHEN-GRUNDPLATTEN FÜR DRUCKEINSPEISUNG

EMBASES INTERMÉDIAIRES D'ALIMENTATION

ALIMENTACIÓN INTERMEDIA

ALIMENTAÇÃO INTERMEDIÁRIA



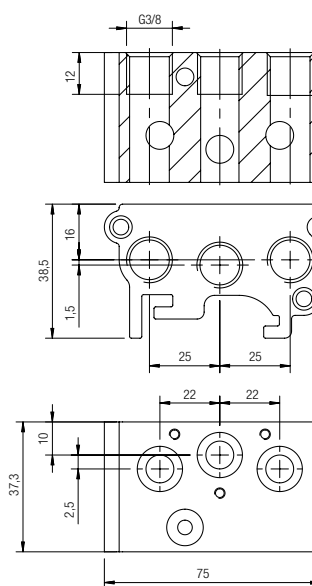
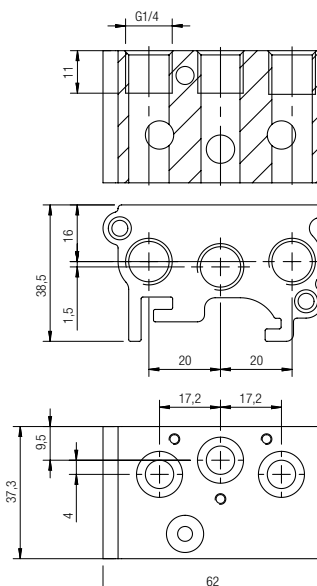
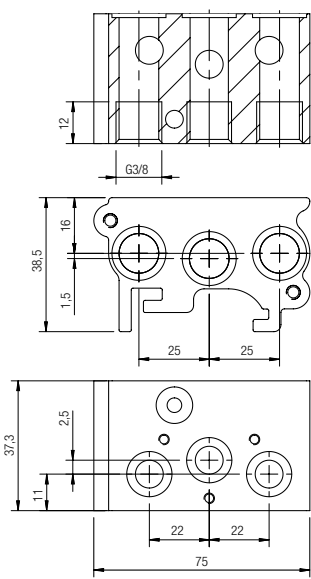
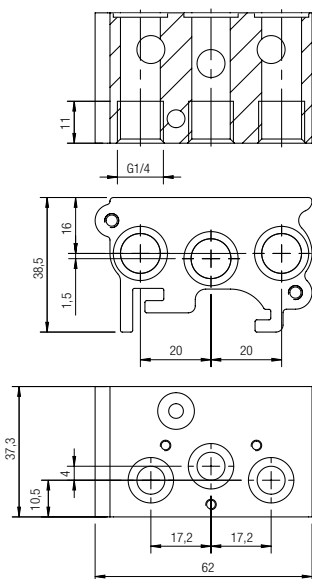
Code	Size	Pack.
01V B4 0 00 00	1/8	1
01V B4 0 00 01	1/4	1

01V B1 0 00 00

01V B1 0 00 01

01V B2 0 00 00

01V B2 0 00 01



01V B3 0 00 00

01V B3 0 00 01

01V B4 0 00 00

01V B4 0 00 01

