

Serie 02V

MICROVALVOLE

MICROVALVE

MIKROVENTILE

MICRODISTRIBUTEURS

MICROVÁLVULAS

MICRO-VÁLVULA



MICROVALVOLE

MICROVALVE
MIKROVENTILE
MICRODISTRIBUTEURS
MICROVÁLVULAS
MICRO-VÁLVULA



CARATTERISTICHE TECNICHE

TECHNICAL CHARACTERISTICS
TECHNISCHE ANGABEN
CARACTÉRISTIQUES TECHNIQUES
CARACTERÍSTICAS TÉCNICAS
CARACTERÍSTICAS TÉCNICAS



Norma di Riferimento

Reference standard

Entspricht der Norm

Norme de référence

Normativa de referencia

Norma de referência



1907/2006

REACH



2011/65/CE

RoHS



PED

2014/68/UE



| | | | |
|--|--|-----|------------|
| | | | M5 |
| | ATTACCO FILETTATO THREADED ANSCHLUSS CONNEXION ROSCA CONEXÃO ROSCADA | | M5 |
| | PORTATA a 6 BAR con Δp 1 bar 6 bar FLOW RATE with Δp 1 bar DURCHFLOßWERT BEI 6 bar mit Δp 1 bar DÉBIT DE REFERENCE à 6 bar avec Δp 1 bar CAUDAL a 6 BAR con Δp 1 bar VAZÃO a 6 BAR com Δp 1 bar | | 100 NI/min |
| | PRESSIONE DI FUNZIONAMENTO OPERATING PRESSURE BETRIEBSDRUCK PRESSION DE SERVICE PRESIÓN DE EJERCICIO PRESSÃO DE OPERAÇÃO | | 2 ÷ 10 bar |
| | FORZA DI AZIONAMENTO DRIVING FORCE BETÄTIGUNGSDRUCK FORCE D'ACTIONNEMENT FUERZA DE ACCIONAMIENTO FORÇA DE ACIONAMENTO | | 6 N |
| | TEMPERATURA TEMPERATURE BETRIEBSTEMPERATUR TEMPÉRATURE DE TRAVAIL TEMPERATURA TEMPERATURA | min | -10 °C |
| | | max | +60 °C |

| | | | |
|--|-----------|---|-----------|
| Materiali e Componenti | IT | Component Parts and Materials | GB |
| 1 Corpo in alluminio anodizzato 2 Molla in acciaio INOX 3 Guarnizioni in NBR | | 1 Anodised aluminium body 2 Stainless Steel Spring 3 NBR seals | |
| Komponenten und Materialien | DE | Matériaux et Composants | FR |
| 1 Aluminiumgehäuse Eloxiert 2 Feder Edelstahl 3 Dichtungen Aus NBR | | 1 Corps en aluminium anodisé 2 Ressort Acier INOX 3 Joints en NBR | |
| Materiales y Componentes | ES | Materiais e Componentes | PT |
| 1 Cuerpo en Aluminio Anodizado 2 Muelle en Acero INOX 3 Juntas en NBR | | 1 Corpo em Alumínio Anodizado 2 Mola em Aço INOX 3 Vedação em NBR | |



Tabella dei codici di ordinazione

Ordering codes

Bestellschlüssel

Code de commande

Tabla de codificación para pedidos

Tabela de codificação para compra

| SERIE | Azionamento Actuation Betätigung Actionnement Accionamiento Acionamento | Riazionamento Reaction Rückstellung Rappel Reaccionamiento Retorno | Vie Ways Wege Voies Vías Vias | Funzione Function Funktion Fonction Función Funções | Misura Size Größe Dimension Medida Tamanho |
|-------|--|---|--|--|---|
|-------|--|---|--|--|---|

0 2 V

G

0

3

N C

B 5

G = Puntale
Tappet
Stößel
Poussoir
Puntal
Direto no pino

R = Rullo corto
Short Roller
Rollenhebel
Lever à galet
Rodillo corto
Rolete curto

U = Rullo Unidirezionale
Uni-directional Roller
Kipphebel
Lever à galet escamotable
Rodillo Unidireccional
Rolete Unidireccional

E = Puntale passa parete
Panel Mounting Taper
Microvalve
Stößel, Schaltrufeinbau
Poussoir, montage en panneau
Puntal Pasa Tabiques
Passa-muro - direto no pino

0 = Monostabile con ritorno a molla
Monostable spring return
Monostabil mit Federrückstellung
Monostable à rappel par ressort
Monoestable con retorno muelle
Monoestável com retorno por mola

3 = 3/2

NO = Normalmente aperta
Normally open
Normalerweise offen
Normalement ouvert
Normalmente aberta
Normalmente aberta

NC = Normalmente chiusa
Normally closed
Normalerweise geschlossen
Normalement fermé
Normalmente cerrada
Normalmente fechada

B5 = M5

3/2 Vie - Ways - Wege - Voies - Vías - Vias

MICROVALVOLE A PUNTALE

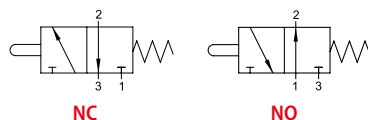
TAPPET MICROVALVE

STÖßEL - MIKROVENTIL

MICRODISTRIBUTEUR À POUSSOIR

MICROVÁLVULA DE PUNTAL

MICRO-VÁLVULAS DE ACIONAMENTO DIRETO NO PINO



| Codice Code Nummer Code Código Código | Vie Ways Wege Voies Vías Vias | Funzione Function Funktion Fonction Función Funções | Misura Size Größe Dimension Medida Tamanho | Pack. |
|--|--|--|---|-------|
| 02V G0 3 NC B5 | 3/2 | NC | M5 | 1 |
| 02V G0 3 NO B5 | 3/2 | NO | M5 | 1 |

3/2 Vie - Ways - Wege - Voies - Vías - Vias

MICROVALVOLE A RULLO CORTO

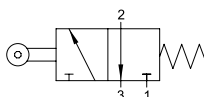
SHORT ROLLER MICROVALVE

ROLLENHEBEL - MIKROVENTIL

MICRODISTRIBUTEUR À LEVIER À GALET

MICROVÁLVULA DE RODILLO CORTO

MICRO-VÁLVULA DE ROLETE CURTO



| Codice Code Nummer Code Código Código | Vie Ways Wege Voies Vías Vias | Funzione Function Funktion Fonction Función Funções | Misura Size Größe Dimension Medida Tamanho | Pack. |
|--|--|--|---|-------|
| 02V R0 3 NC B5 | 3/2 | NC | M5 | 1 |

3/2 Vie - Ways - Wege - Voies - Vias - Vias

MICROVALVOLE A RULLO UNIDIREZIONALE

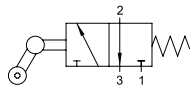
UNI-DIRECTIONAL ROLLER MICROVALVE

KIPPEBEL - MIKROVENTIL

MICRODISTRIBUTEUR À LEVIER À GALET ESCAMOTABLE (UNIDIRECTIONNEL)

MICROVÁLVULA DE RODILLO UNIDIRECCIONAL

MICRO-VÁLVULA DE ROLETE UNIDIRECCIONAL



| Codice Code Nummer Code Código Código | Vie Ways Wege Voies Vias Vias | Funzione Function Funktion Fonction Función Funções | Misura Size Größe Dimension Medida Tamanho | Pack. |
|--|--|--|---|-------|
| 02V U0 3 NC B5 | 3/2 | NC | M5 | 1 |

3/2 Vie - Ways - Wege - Voies - Vias - Vias

MICROVALVOLE A PUNTALE PASSAPARETE

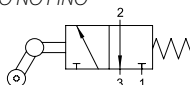
PANEL MOUNTING TAPPET MICROVALVE

STÖBEL - MIKROVENTIL, SCHALTTAFFLEINBAU

MICRODISTRIBUTEUR À POUSSOIR, MONTAGE EN PANNEAU

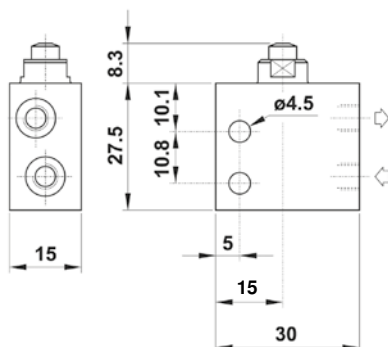
MICROVÁLVULA DE PUNTAL PASATABIQUES

MICRO-VÁLVULA PASSA-MURO - ACIONAMENTO DIRETO NO PINO

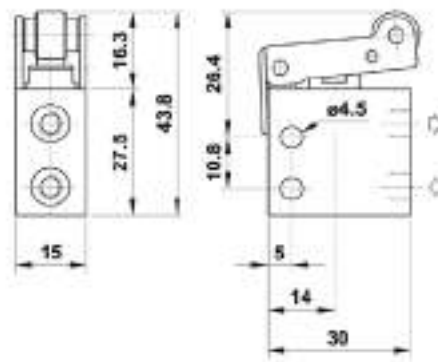


| Codice Code Nummer Code Código Código | Vie Ways Wege Voies Vias Vias | Funzione Function Funktion Fonction Función Funções | Misura Size Größe Dimension Medida Tamanho | Pack. |
|--|--|--|---|-------|
| 02V E0 3 NC B5 | 3/2 | NC | M5 | 1 |

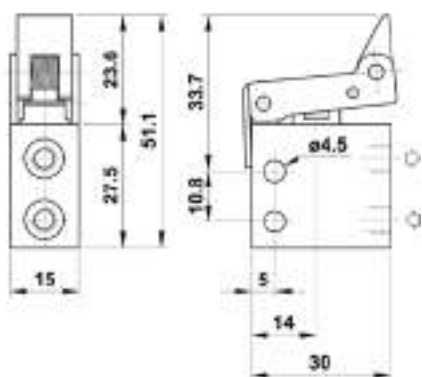
02V G0 3 NC B5



02V R0 3 NC B5



02V U0 3 NC B5



02V E0 3 NC B5

