

VALVOLE AD AZIONAMENTO PNEUMATICO

PNEUMATIC VALVE
PNEUMATISCHE VENTILE
DISTRIBUTEURS PNEUMATIQUES
VÁLVULAS DE ACCIONAMIENTO NEUMÁTICO
VÁLVULAS DE ACIONAMENTO PNEUMÁTICO



CARATTERISTICHE TECNICHE

TECHNICAL CHARACTERISTICS
TECHNISCHE ANGABEN
CARACTÉRISTIQUES TECHNIQUES
CARACTERÍSTICAS TÉCNICAS
CARACTERÍSTICAS TÉCNICAS



Norma di Riferimento

Reference standard

Entspricht der Norm

Norme de référence

Normativa de referencia

Norma de referência

1907/2006

REACH

2011/65/CE

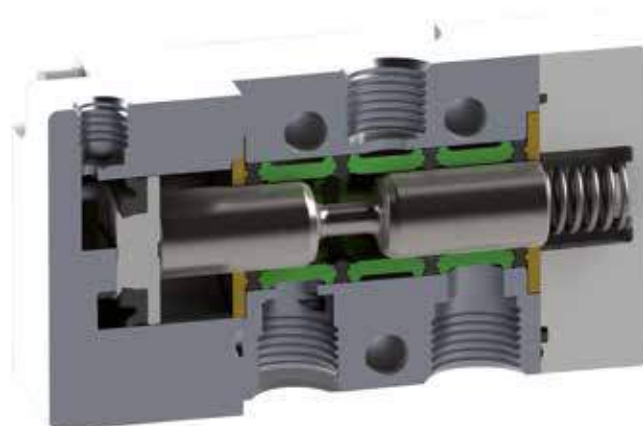
RoHS






ATEX

2014/34/UE

PED

2014/68/UE



		1/8	1/4	1/2
	ATTACCO FILETTATO THREADED ANSCHLUSS CONNEXION ROSCA CONEXÃO ROSCADA	1/8	1/4	1/2
	PORTATA a 6 BAR con Δp 1 bar 6 bar FLOW RATE with Δp 1 bar DURCHFLUSSWERT BEI 6 bar mit Δp 1 bar DÉBIT DE RÉFÉRENCE à 6 bar avec Δp 1 bar CAUDAL a 6 BAR con Δp 1 bar VAZÃO a 6 BAR com Δp 1 bar	740 NI/min	1200 NI/min	5000 NI/min
	PRESSIONE DI FUNZIONAMENTO OPERATING PRESSURE BETRIEBSDRUCK PRESSION DE SERVICE PRESIÓN DE EJERCICIO PRESSÃO DE OPERAÇÃO		0 ÷ 10 bar	
	PRESSIONE DI AZIONAMENTO PRESSURE DRIVE STEUERDRUCK PRESSION DE COMMANDE PRESIÓN DE ACCIONAMIENTO PRESSÃO DE ACIONAMENTO	Monostable	2 ÷ 10 bar	
		Bistable	1 ÷ 10 bar	
	TEMPERATURA TEMPERATURE BETRIEBSTEMPERATUR TEMPÉRATURE DE TRAVAIL TEMPERATURA TEMPERATURA	min	-10 °C	
		max	+60 °C	

Materiali e Componenti

IT

- Corpo in alluminio anodizzato e verniciato
- Spola in alluminio nichelato chimicamente
- Guarnizioni in NBR

Component Parts and Materials

GB

- Anodised and painted aluminium body
- Chemical nickel-plated spool
- NBR seals

Komponenten und Materialien

DE

- Aluminiumgehäuse Eloxiert Und Lackiert
- Schieber Aus Aluminium, Chemisch Vernickelt
- Dichtungen Aus NBR

Matériaux et Composants

FR

- Corps en aluminium anodisé et peint
- Tiroir en aluminium, nickelé chimique
- Joints en NBR

Materiales y Componentes

ES

- Cuerpo en aluminio anodizado y barnizado
- Corredera en aluminio niquelado químicamente
- Juntas en NBR

Materiais e Componentes

PT

- Corpo em alumínio anodizado e pintado
- Carretel em alumínio niquelado químicamente
- Vedações em NBR



Tabella dei codici di ordinazione

Ordering codes

Bestellschlüssel

Code de commande

Tabla de codificación para pedidos

Tabela de codificação para compra

SERIE	Azionamento Actuation Betätigung Actionnement Accionamiento Accionamento	Riazionamento Reactuation Rückstellung Rappel Reaccionamiento Retorno	Vie Ways Wege Voies Vias Vias	Funzione Function Funktion Fonction Función Funções	Misura Size Größe Dimension Medida Tamanho
-------	---	--	--	--	---

0 1 V

P

0

3

N C

0 2

P = Pneumatico
Pneumatic
Pneumatisch
Pneumatiques
Neumático
Pneumatic

0 = Monostabile con ritorno a molla
Monostable spring return
Monostabil mit Federrückstellung
Monostable à rappel par ressort
Monoestable con retorno muelle
Monoestável com retorno por mola

1 = Bistabile
Bistable
Bistabil
Bistable
Biestable
Biestável

3 = 3/2

5 = 5/2

7 = 5/3

NO = Normalmente aperta
Normally open
Normalerweise offen
Normalement ouvert
Normalmente abierta
Normalmente aberta

NC = Normalmente chiusa
Normally closed
Normalerweise geschlossen
Normalement fermé
Normalmente cerrada
Normalmente fechada

CC = Centri chiusi
Normally closed
Mittelstellung geschlossen
Centre fermé
Centros cerrados
Centro fechado

OC = Centri aperti
Normally exhausted
Mittelstellung offen
Centre ouvert
Centros abiertos
Centro-aberto negativo

PC = Centri in pressione
Normally pressurized
Mittelstellung unter Druck
Centre sous pression
Centros en presión
Centro abierto positivo

00 = Funzione non contemplata
Function not provided
Funktion steht nicht zur Verfügung
Fonction non disponible
Función no contemplada
Função não contemplada

02 = 1/8

03 = 1/4

05 = 1/2

3/2 Vie - Ways - Wege - Voies - Vías - Vias

MONOSTABILE CON RITORNO A MOLLA

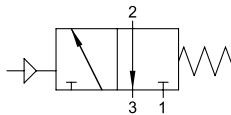
MONOSTABLE SPRING RETURN

MONOSTABIL MIT FEDERRÜCKSTELLUNG

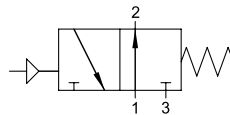
MONOSTABLE À RAPPEL PAR RESSORT

MONOESTABLE CON RETORNO POR MUELLE

MONOESTÁVEL COM RETORNO POR MOLA



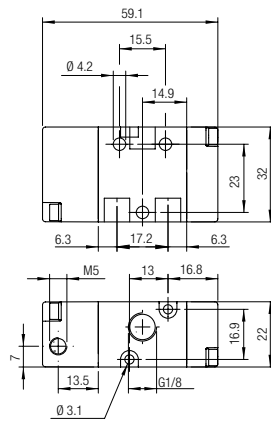
NC



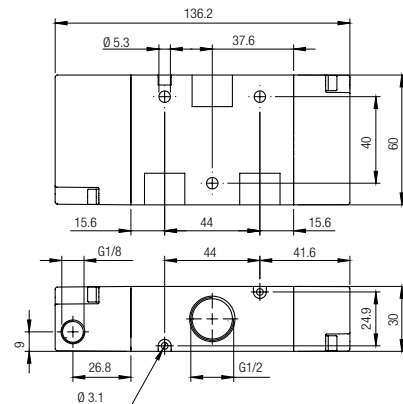
NO

Codice Code Nummer Code Código Código	Vie Ways Wege Voies Vías Vias	Funzione Function Funktion Fonction Función Funções	Misura Size Größe Dimension Medida Tamanho	Pack.
01V P0 3 NC 02	3/2	NC	1/8	1
01V P0 3 NC 03	3/2	NC	1/4	1
01V P0 3 NC 05	3/2	NC	1/2	1
01V P0 3 NO 02	3/2	NO	1/8	1
01V P0 3 NO 03	3/2	NO	1/4	1
01V P0 3 NO 05	3/2	NO	1/2	1

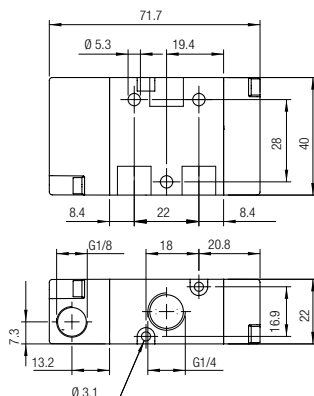
01V P0 3 NC 02 01V P0 3 NO 02



01V P0 3 NC 05 01V P0 3 NO 05

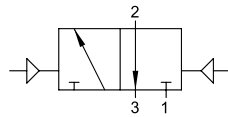


01V P0 3 NC 03 01V P0 3 NO 03



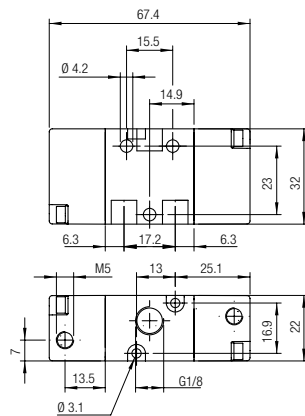
3/2 Vie - Ways - Wege - Voies - Vias - Vias

BISTABLE
TWO STABLE POSITIONS
BISTABIL
BISTABLE
BIESTABLE
BIESTÁVEL

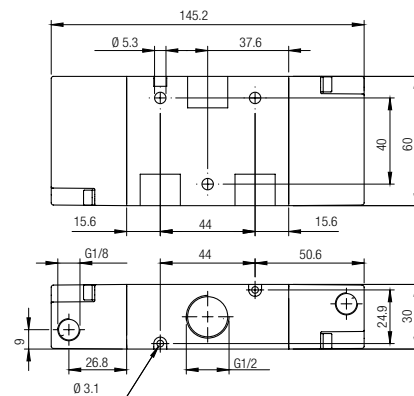


Codice Code Nummer Code Código Código	Vie Ways Wege Voies Vias Vias	Misura Size Größe Dimension Medida Tamanho	Pack.
01V P1 3 00 02	3/2	1/8	1
01V P1 3 00 03	3/2	1/4	1
01V P1 3 00 05	3/2	1/2	1

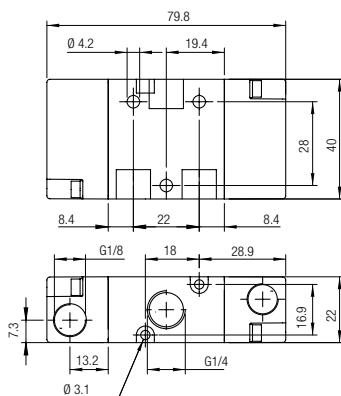
01V P1 3 00 02



01V P1 3 00 05



01V P1 3 00 03



5/2 Vie - Ways - Wege - Voies - Vías - Vias

MONOSTABILE CON RITORNO A MOLLA

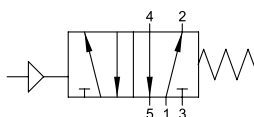
MONOSTABLE SPRING RETURN

MONOSTABIL MIT FEDERRÜCKSTELLUNG

MONOSTABLE À RAPPEL PAR RESSORT

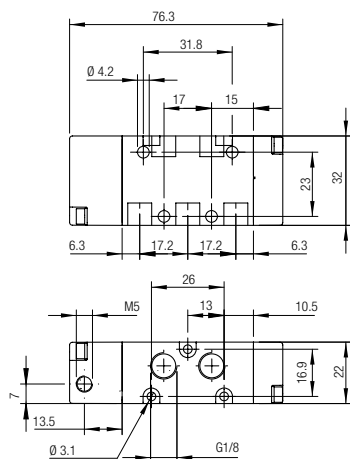
MONOESTABLE CON RETORNO POR MUELLE

MONOESTÁVEL COM RETORNO POR MOLLA

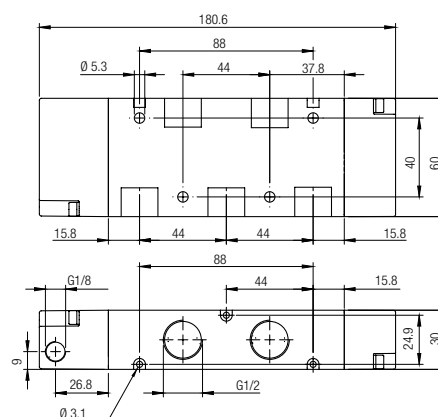


Codice Code Nummer Code Código Código	Vie Ways Wege Voies Vias Vias	Misura Size Größe Dimension Medida Tamanho	Pack.
01V P0 5 00 02	5/2	1/8	1
01V P0 5 00 03	5/2	1/4	1
01V P0 5 00 05	5/2	1/2	1

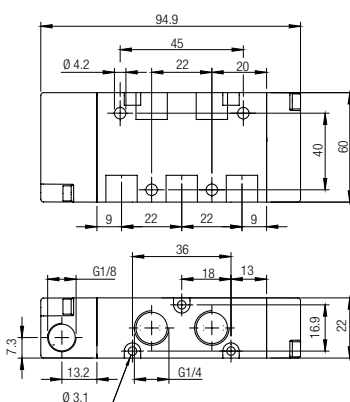
01V P0 5 00 02



01V P0 5 00 05



01V P0 5 00 03



5/2 Vie - Ways - Wege - Voies - Vías - Vias

BISTABLE

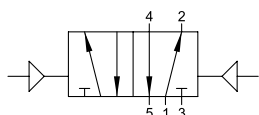
TWO STABLE POSITIONS

BISTABIL

BISTABLE

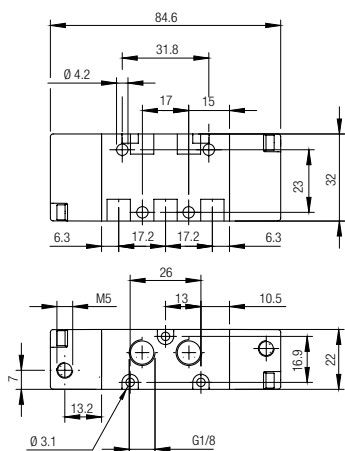
BIESTABLE

BIESTÁVEL

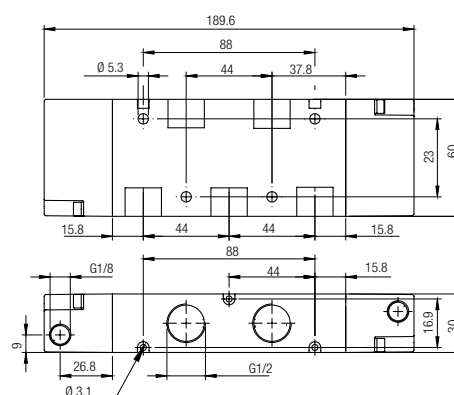


Codice Code Nummer Code Código Código	Vie Ways Wege Voies Vías Vias	Misura Size Größe Dimension Medida Tamanho	Pack.
01V P1 5 00 02	5/2	1/8	1
01V P1 5 00 03	5/2	1/4	1
01V P1 5 00 05	5/2	1/2	1

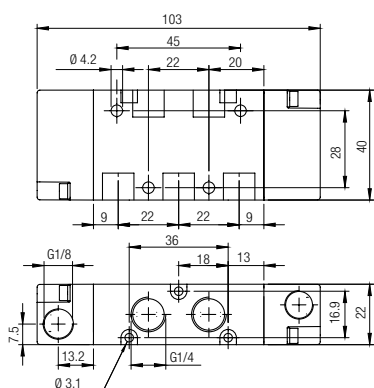
01V P1 5 00 02



01V P1 5 00 05



01V P1 5 00 03



5/3 Vie - Ways - Wege - Voies - Vías - Vias

MONOSTABILE CON RITORNO A MOLLA

MONOSTABLE SPRING RETURN

MONOSTABIL MIT FEDERRÜCKSTELLUNG

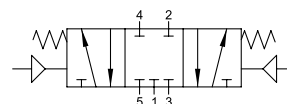
MONOSTABLE À RAPPEL PAR RESSORT

MONOESTABLE CON RETORNO POR MUELLE

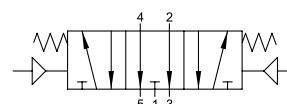
MONOESTÁVEL COM RETORNO POR MOLA



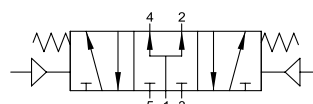
Codice Code Nummer Code Código Código	Vie Ways Wege Voies Vías Vias	Funzione Function Funktion Fonction Función Funções	Misura Size Größe Dimension Medida Tamanho	Pack.
01V P0 7 CC 02	5/3	CC	1/8	1
01V P0 7 CC 03	5/3	CC	1/4	1
01V P0 7 CC 05	5/3	CC	1/2	1
01V P0 7 OC 02	5/3	OC	1/8	1
01V P0 7 OC 03	5/3	OC	1/4	1
01V P0 7 OC 05	5/3	OC	1/2	1
01V P0 7 PC 02	5/3	PC	1/8	1
01V P0 7 PC 03	5/3	PC	1/4	1
01V P0 7 PC 05	5/3	PC	1/2	1



CC



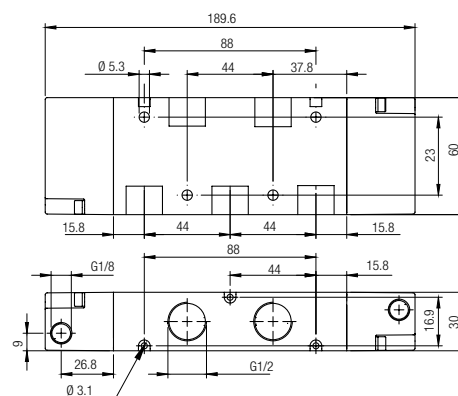
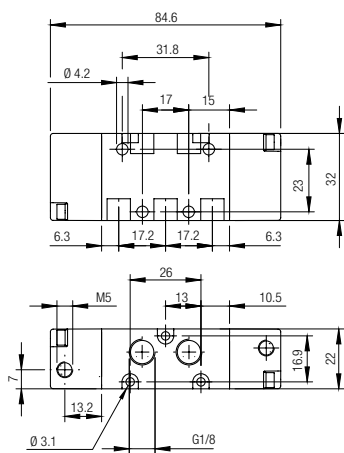
OC



PC

01V P0 7 CC 02 01V P0 7 OC 02 01V P0 7 PC 02

01V P0 7 CC 05 01V P0 7 OC 05 01V P0 7 PC 05



01V P0 7 CC 03 01V P0 7 OC 0 01V P0 7 PC 03

