



Ruedas con pestaña



17

Índice



SPK

Serie SPK
Ø rueda 50 - 250 mm
Cap. de carga 400 - 3500 kg

Página 336

BS



BS-SPK
100 - 250 mm
800 - 3500 kg

Página 337



SPKGSP0

Serie SPKGSP0
Ø rueda 50 - 250 mm
Cap. de carga 220 - 3000 kg

Página 338



SPKVS

Serie SPKVS
Ø rueda 50 - 400 mm
Cap. de carga 500 - 9000 kg

Página 339



DSPKGSP0

Serie DSPKGSP0
Ø rueda 50 - 200 mm
Cap. de carga 50 - 700 kg

Página 340



DSPK

Serie DSPK
Ø rueda 50 - 200 mm
Cap. de carga 120 - 1200 kg

Página 341



Serie: SPK

Ruedas con pestaña de fundición gris

400 - 3500 kg

RoHS



| | |
|-------------------------------------|-------------------|
| Dureza de banda de rodadura | 180 - 220 HB |
| Resistencia a la temperatura | -100° C - +600° C |
| Resistencia a la rodadura | excelente |
| Ruido durante la marcha | regular |
| Protección de suelo | regular |

Ruedas serie SPK:

De fundición gris robusto, a partir de Ø de rueda 125 mm (sin pestaña) con engrasador, la pestaña y la banda de rodadura están torneadas, banda de rodadura ascendente 3° respecto al eje.

Resistencia a la rodadura especialmente baja, resistencia al desgaste extremadamente alta, laqueado, color plata.

(Descripción del material página 40)

Tipos de rodamiento:

- Cojinete liso
- Cojinete a bolas, dos cojinetes prensados, engrasado con grasa de larga duración

Otras propiedades:

Resistencia química ver descripción del material página 40.

Resistencia a la temperatura:

- Versión casquillo liso: -100° C hasta +600° C, reducción de capacidad de carga por un 50 % en +600° C.
- Versión cojinete a bolas: -25° C hasta +120° C.
- Versión cojinete a bolas, resistente a altas temperaturas (ver variantes / accesorios): -30° C hasta +300° C, reducción de capacidad de carga por un 50 % en +300° C.

Las versiones con casquillo deben engrasarse periódica y generosamente con grasa que sea apropiada para altas temperaturas.

| Ruedas con pestaña | Ø Rueda sin pestaña (D) [mm] | Ø Rueda incl. pestaña (D1) [mm] | Ancho rueda (T2) [mm] | Ancho b. de rodadura (T3) [mm] | Posición de la pestaña (T4) [mm] | Capacidad de carga [kg] | Tipo de rodamiento | Ø Eje (d) [mm] | Largo de cubo (T1) [mm] |
|--------------------|------------------------------|---------------------------------|-----------------------|--------------------------------|----------------------------------|-------------------------|--------------------|----------------|-------------------------|
| SPK 50G | 50 | 62 | 32 | 26 | 6 | 400 | Casq. liso | 15 | 32 |
| SPK 75G | 75 | 100 | 40 | 30 | 13,5 | 700 | Casq. liso | 20 | 47 |
| SPK 75K | 75 | 100 | 40 | 30 | 13,5 | 700 | a bolas | 20 | 47 |
| SPK 100G | 100 | 125 | 46 | 36 | 13 | 800 | Casq. liso | 20 | 52 |
| SPK 100K | 100 | 125 | 46 | 36 | 13 | 800 | a bolas | 20 | 52 |
| SPK 125G | 125 | 145 | 46 | 36 | 13 | 900 | Casq. liso | 20 | 52 |
| SPK 125K | 125 | 145 | 46 | 36 | 13 | 900 | a bolas | 20 | 52 |
| SPK 150G | 150 | 175 | 46 | 36 | 13 | 1000 | Casq. liso | 20 | 52 |
| SPK 150K | 150 | 175 | 46 | 36 | 13 | 1000 | a bolas | 20 | 52 |
| SPK 180G | 180 | 210 | 46 | 36 | 13 | 1200 | Casq. liso | 30 | 52 |
| SPK 180K | 180 | 210 | 46 | 36 | 13 | 1200 | a bolas | 20 | 52 |
| SPK 200G | 200 | 230 | 53 | 38 | 20 | 1500 | Casq. liso | 30 | 60 |
| SPK 200K | 200 | 230 | 53 | 38 | 20 | 1500 | a bolas | 25 | 60 |
| SPK 201K | 200 | 230 | 80 | 60 | 25 | 3000 | a bolas | 40 | 90 |
| SPK 250G | 250 | 300 | 65 | 50 | 17,5 | 2500 | Casq. liso | 40 | 70 |
| SPK 250K | 250 | 300 | 65 | 50 | 17,5 | 2500 | a bolas | 30 | 70 |
| SPK 251K | 250 | 300 | 80 | 60 | 25 | 3500 | a bolas | 40 | 90 |

Las capacidades de carga indicadas en la tabla se refieren a la siguiente distribución de las ruedas con pestañas con respecto a los perfiles de los rieles según DIN 536 (norma de rieles para gruas): SPK 50G - SPK 200K, SPK 250G, SPK 250K: A45 SPK 201K, SPK 251K: A55

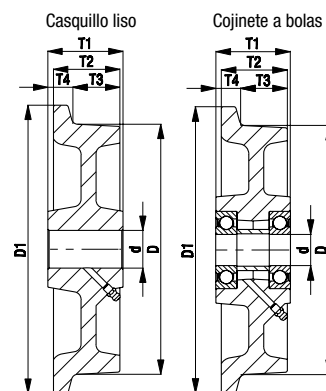
Resumen serie rueda página 50

Variantes/Accesorios



con cojinete a bolas resistente a altas temperaturas

| | |
|----------------------------|-----------------------------------|
| Descripción técnica página | 61 |
| Referencia - anexo | -IK |
| Disponibles en | versión coj. a bolas sobre pedido |





Serie: BS-SPK

Ruedas con soporte de acero soldado para carga pesada, con rueda con pestaña de fundición gris

800 - 3500 kg

RoHS



Soporte: Serie BS - Construcción de acero soldado extremadamente robusta, con brazos laterales especialmente reforzados para aumentar la resistencia a fuerzas axiales. Eje de rueda atornillado. Zincado, pasivado color amarillo, libre de Cr6. Resumen de soportes: Página 68 Croquis de las patinas atornillables: Página 77 y 78

Ruedas: Serie SPK - De fundición gris, a partir de Ø de rueda 125 mm (sin pestaña) con engrasador, laqueado, color plata. Tipo de rodamiento: Dos cojinetes a bolas prensados. Descripción detallada: Página 336 y 50



| Ruedas fijas | Ø Rueda sin pestaña (D) [mm] | Ancho banda de rod. sin pestaña (T3) [mm] | Posición de la pestaña (B4) [mm] | Capacidad de carga [kg] | Tipo de rodamiento | Altura total (H) [mm] | Dimensión de platina [mm] | Distancia agujeros [mm] | Ø Agujero tornillo [mm] |
|--------------|------------------------------|---|----------------------------------|-------------------------|--------------------|-----------------------|---------------------------|-------------------------|-------------------------|
| BS-SPK 100K | 100 | 36 | 13 | 800 | a bolas | 157 | 140 x 110 | 105 x 75-80 | 11 |
| BS-SPK 125K | 125 | 36 | 13 | 900 | a bolas | 170 | 140 x 110 | 105 x 75-80 | 11 |
| BS-SPK 150K | 150 | 36 | 13 | 1000 | a bolas | 200 | 140 x 110 | 105 x 75-80 | 11 |
| BS-SPK 200K | 200 | 38 | 10 | 1500 | a bolas | 245 | 140 x 110 | 105 x 75-80 | 11 |
| BS-SPK 201K | 200 | 60 | 20 | 3000 | a bolas | 245 | 175 x 140 | 140 x 105 | 14 |
| BS-SPK 250K | 250 | 50 | 17,5 | 2500 | a bolas | 305 | 175 x 140 | 140 x 105 | 14 |
| BS-SPK 251K | 250 | 60 | 20 | 3500 | a bolas | 305 | 200 x 160 | 160 x 120 | 14 |

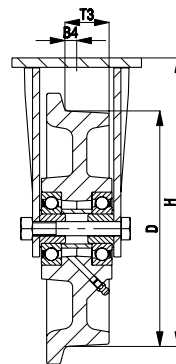
Variantes/Accesorios



con cojinete a bolas resistente a altas temperaturas *

| | |
|----------------------------|--------------|
| Descripción técnica página | 61 |
| Referencia - anexo | -IK |
| Disponibles en | sobre pedido |

* Capacidad de carga ver página 336





Serie: SPKGSP0

Ruedas con pestaña de poliamida fundida

220 - 3000 kg



| | |
|-------------------------------------|-----------------|
| Dureza de banda de rodadura | 80° Shore D |
| Resistencia a la temperatura | -25° C - +80° C |
| Resistencia a la rodadura | excelente |
| Ruido durante la marcha | satisfactorio |
| Protección de suelo | satisfactorio |

Ruedas serie SPKGSP0:

De poliamida fundida de alta calidad, resistente a la rotura, muy dura y de alta densidad, dureza 80° Shore D, la banda de rodadura ascendente 3° respecto al eje. Resistencia a la rodadura muy baja, muy resistente a la abrasión, color crema natural.

(Descripción del material página 40)

Tipos de rodamiento:

- Casquillo liso, resistente a la corrosión
- Cojinete a bolas, dos cojinetes prensados, engrasado con grasa de larga duración

Otras propiedades:

Alta resistencia química contra muchos medios agresivos (tabla página 36-37).

Resistencia a la temperatura: -25° C hasta +80° C. Cuando la temperatura supera los +35° C disminuye la capacidad de carga.

Las capacidades de carga indicadas en la tabla se refieren a la siguiente distribución de las ruedas con pestañas con respecto a los perfiles de los rieles según DIN 536 (norma de rieles para guas):

SPKGSP0 50G - SPKGSP0 200K,

SPKGSP0 250K: A45

SPKGSP0 201K, SPKGSP0 251K: A55

Libre de mantenimiento en condiciones normales de uso.

Resumen serie rueda página 51

| Ruedas con pestaña | Ø Rueda sin pestaña (D) [mm] | Ø Rueda incl. pestaña (D1) [mm] | Ancho rueda (T2) [mm] | Ancho b. de rodadura (T3) [mm] | Posición de la pestaña (T4) [mm] | Capacidad de carga [kg] | Tipo de rodamiento | Ø Eje (d) [mm] | Largo de cubo (T1) [mm] |
|--------------------|------------------------------|---------------------------------|-----------------------|--------------------------------|----------------------------------|-------------------------|--------------------|----------------|-------------------------|
| SPKGSP0 50G | 50 | 62 | 32 | 26 | 6 | 220 | Casq. liso | 15 | 32 |
| SPKGSP0 50K | 50 | 62 | 32 | 26 | 6 | 220 | a bolas | 15 | 32 |
| SPKGSP0 75G | 75 | 100 | 40 | 30 | 13,5 | 380 | Casq. liso | 20 | 47 |
| SPKGSP0 75K | 75 | 100 | 40 | 30 | 13,5 | 380 | a bolas | 20 | 47 |
| SPKGSP0 100K | 100 | 125 | 46 | 36 | 13 | 600 | a bolas | 20 | 52 |
| SPKGSP0 125K | 125 | 145 | 46 | 36 | 13 | 750 | a bolas | 20 | 52 |
| SPKGSP0 150K | 150 | 175 | 46 | 36 | 13 | 900 | a bolas | 20 | 52 |
| SPKGSP0 200K | 200 | 230 | 53 | 38 | 20 | 1300 | a bolas | 25 | 60 |
| SPKGSP0 201K | 200 | 230 | 80 | 60 | 25 | 2500 | a bolas | 40 | 90 |
| SPKGSP0 250K | 250 | 300 | 65 | 50 | 17,5 | 2100 | a bolas | 30 | 70 |
| SPKGSP0 251K | 250 | 300 | 80 | 60 | 25 | 3000 | a bolas | 40 | 90 |

Otras dimensiones sobre pedido

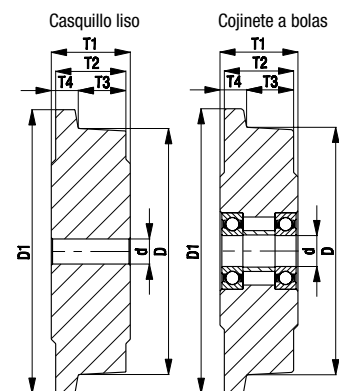
17

Variantes/Accesorios



| | con cojinete a bolas inoxidable * | ruedas motrices con chavetero | con soporte fijo | otras versiones |
|----------------------------|-----------------------------------|-------------------------------|------------------|-----------------|
| Descripción técnica página | 61 | | | |
| Referencia - anexo | -XK | serie SPKGSPON | | |
| Disponibles en | sobre pedido | sobre pedido | sobre pedido | sobre pedido |

* En algunas medidas disminuye la capacidad de carga (sobre pedido)





Serie: SPKVS

Ruedas con pestaña de acero sólido

500 - 9000 kg

RoHS



| | |
|-------------------------------------|------------------|
| Dureza de banda de rodadura | 190 - 230 HB |
| Resistencia a la temperatura | -25° C - +120° C |
| Resistencia a la rodadura | excelente |
| Ruido durante la marcha | regular |
| Protección de suelo | regular |

Ruedas serie SPKVS:

Torneado de acero templado y revenido, con superficie ligeramente aceitada, la banda de rodadura ascendente 3° respecto al eje, resistencia a la rodadura especialmente baja, resistencia al desgaste extremadamente alta, capacidad de carga estática y dinámica extremadamente alta. (Descripción del material página 40)

Tipo de rodamiento:

- Cojinete a bolas, dos cojinetes prensados, engrasado con grasa de larga duración

Otras propiedades:

Resistencia química ver descripción del material página 40.

Resistencia a la temperatura:

- Versión cojinete a bolas: -25° C hasta +120° C.
- Versión cojinete a bolas, resistente a altas temperaturas (ver variantes / accesorios): -30° C hasta +300° C, reducción de capacidad de carga por un 50 % en +300° C.

Las capacidades de carga indicadas en la tabla se refieren a la siguiente distribución de las ruedas con pestañas con respecto a los perfiles de los rieles según DIN 536 (norma de rieles para gruas):

SPKVS 50K - SPKVS 200K: A45

SPKVS 250K: A55

SPKVS 300K - SPKVS 400K: A65.

Libre de mantenimiento en condiciones normales de uso.

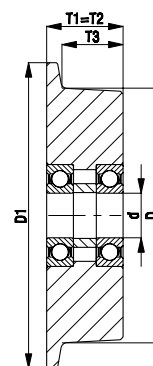
Resumen serie rueda página 51

Ruedas con pestaña

| | Ø Rueda sin pestaña (D) [mm] | Ø Rueda incl. pestaña (D1) [mm] | Ancho rueda (T2) [mm] | Ancho b. de rodadura (T3) [mm] | Capacidad de carga [kg] | Tipo de rodamiento | Ø Eje (d) [mm] | Largo de cubo (T1) [mm] |
|-------------------|------------------------------|---------------------------------|-----------------------|--------------------------------|-------------------------|--------------------|----------------|-------------------------|
| SPKVS 50K | 50 | 62 | 40 | 30 | 500 | a bolas | 15 | 40 |
| SPKVS 75K | 75 | 100 | 40 | 30 | 800 | a bolas | 20 | 40 |
| SPKVS 100K | 100 | 125 | 50 | 40 | 1200 | a bolas | 25 | 50 |
| SPKVS 125K | 125 | 150 | 50 | 40 | 1500 | a bolas | 25 | 50 |
| SPKVS 150K | 150 | 180 | 60 | 48 | 2000 | a bolas | 30 | 60 |
| SPKVS 200K | 200 | 240 | 60 | 48 | 2500 | a bolas | 35 | 60 |
| SPKVS 250K | 250 | 290 | 75 | 60 | 4000 | a bolas | 45 | 75 |
| SPKVS 300K | 300 | 345 | 90 | 72 | 7000 | a bolas | 60 | 90 |
| SPKVS 400K | 400 | 445 | 90 | 72 | 9000 | a bolas | 80 | 90 |

Otras medidas sobre pedido
Variantes/Accesorios


| | con cojinete a bolas resistente a altas temperaturas | con cojinete de agujas oscilante | ruedas motrices con chavetero | con soporte fijo | otras versiones |
|----------------------------|--|----------------------------------|-------------------------------|------------------|-----------------|
| Descripción técnica página | 61 | 61 | | | |
| Referencia - anexo | -IK | -PR | serie SPKVSN | | |
| Disponibles en | sobre pedido | sobre pedido | ver página 466 | sobre pedido | sobre pedido |





Serie: DSPKGSPO

Ruedas con pestaña doble de poliamida fundida

50 - 700 kg

RoHS



| | |
|-------------------------------------|-----------------|
| Dureza de banda de rodadura | 80° Shore D |
| Resistencia a la temperatura | -25° C - +80° C |
| Resistencia a la rodadura | excelente |
| Ruido durante la marcha | satisfactorio |
| Protección de suelo | satisfactorio |

Ruedas serie DSPKGSPO:
Torneado de poliamida fundida de alta calidad, resistente a la rotura, muy dura y de alta densidad, dureza 80° Shore D, banda de rodadura en forma "V" (para acero angular), resistencia a la rodadura muy baja, muy resistente a la abrasión, color crema natural.

(Descripción del material página 40)

Lagerarten:

- Casquillo liso, resistente a la corrosión
- Cojinete a bolas, dos cojinetes prensados, engrasado con grasa de larga duración

Otras propiedades:

Alta resistencia química contra muchos medios agresivos (tabla página 36-37). Resistencia a la temperatura: -25° C hasta +80° C. Cuando la temperatura supera los +35° C disminuye la capacidad de carga.

En pisos sensibles a la presión se debe tomar en cuenta la relativamente alta presión sobre la superficie.

Libre de mantenimiento en condiciones normales de uso.

Resumen serie rueda página 51

| Ruedas con pestaña doble | Ø Rueda (D) [mm] | Ancho rueda (T2) [mm] | Ancho de la ranura (B) [mm] | Capacidad de carga [kg] | Tipo de rodamiento | Ø Eje (d) [mm] | Largo de cubo (T1) [mm] |
|---------------------------------|------------------|-----------------------|-----------------------------|-------------------------|--------------------|----------------|-------------------------|
| DSPKGSPO 50G | 50 | 18 | 12 | 50 | Casq. liso | 10 | 18 |
| DSPKGSPO 50K | 50 | 18 | 12 | 50 | a bolas | 10 | 18 |
| DSPKGSPO 75G | 75 | 22 | 16 | 75 | Casq. liso | 12 | 22 |
| DSPKGSPO 75K | 75 | 22 | 16 | 75 | a bolas | 12 | 22 |
| DSPKGSPO 100K | 100 | 24 | 18 | 150 | a bolas | 15 | 24 |
| DSPKGSPO 101K * | 100 | 40 | 20 | 400 | a bolas | 15 | 40 |
| DSPKGSPO 120K | 120 | 33 | 25 | 200 | a bolas | 20 | 33 |
| DSPKGSPO 125K * | 125 | 50 | 25 | 700 | a bolas | 20 | 50 |
| DSPKGSPO 150K | 150 | 33 | 25 | 400 | a bolas | 20 | 33 |
| DSPKGSPO 200K | 200 | 33 | 25 | 500 | a bolas | 20 | 33 |

* Ruedas con banda de rodadura extra ancho, que permiten el uso sin vías.

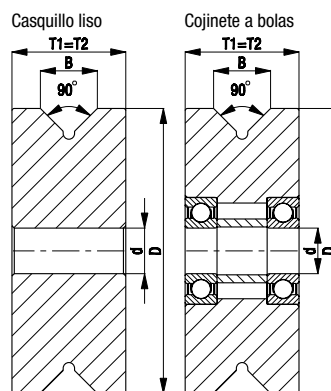
Otras medidas sobre pedido

17

Variantes/Accesorios



| | con cojinete a bolas inoxidable | con soporte fijo | otras versiones |
|----------------------------|---------------------------------|------------------|-----------------|
| Descripción técnica página | 61 | | |
| Referencia - anexo | -XK | | |
| Disponibles en | sobre pedido | sobre pedido | sobre pedido |





Serie: DSPK

Ruedas con pestaña doble de acero sólido

120 - 1200 kg

RoHS



| | |
|-------------------------------------|------------------|
| Dureza de banda de rodadura | 190 - 230 HB |
| Resistencia a la temperatura | -25° C - +120° C |
| Resistencia a la rodadura | excelente |
| Ruido durante la marcha | regular |
| Protección de suelo | regular |

Ruedas serie DSPK:

Torneado de acero templado y revenido, con superficie ligeramente aceitada, banda de rodadura en forma "V" (para acero angular), resistencia a la rodadura especialmente baja, resistencia al desgaste extremadamente alta, capacidad de carga estática y dinámica extremadamente alta. (Descripción del material página 40)

Tipo de rodamiento:

- Cojinete a bolas, dos cojinetes prensados, engrasado con grasa de larga duración

Otras propiedades:

Resistencia química ver descripción del material página 40.

Resistencia a la temperatura: -25° C hasta +120° C.

En pisos sensibles a la presión se debe tomar en cuenta la relativamente alta presión sobre la superficie.

Libre de mantenimiento en condiciones normales de uso.

Resumen serie rueda página 51

Ruedas con pestaña doble

| | Ø Rueda (D) [mm] | Ancho rueda (T2) [mm] | Ancho de la ranura (B) [mm] | Capacidad de carga [kg] | Tipo de rodamiento | Ø Eje (d) [mm] | Largo de cubo (T1) [mm] |
|--------------------|------------------|-----------------------|-----------------------------|-------------------------|--------------------|----------------|-------------------------|
| DSPK 50K | 50 | 18 | 12 | 120 | a bolas | 10 | 18 |
| DSPK 75K | 75 | 22 | 16 | 250 | a bolas | 12 | 22 |
| DSPK 100K | 100 | 24 | 18 | 300 | a bolas | 15 | 24 |
| DSPK 101K * | 100 | 40 | 20 | 600 | a bolas | 15 | 40 |
| DSPK 120K | 120 | 33 | 25 | 600 | a bolas | 20 | 33 |
| DSPK 125K * | 125 | 50 | 25 | 1200 | a bolas | 20 | 50 |
| DSPK 150K | 150 | 33 | 25 | 800 | a bolas | 20 | 33 |
| DSPK 200K | 200 | 33 | 25 | 1000 | a bolas | 20 | 33 |

* Ruedas con banda de rodadura extra ancho, que permiten el uso sin vías.

Otras dimensiones sobre pedido

Variantes/Accesorios



| | con soporte fijo | otras versiones |
|----------------------------|------------------|-----------------|
| Descripción técnica página | | |
| Referencia - anexo | | |
| Disponibles en | sobre pedido | sobre pedido |

