



## Ruedas para carretillas elevadoras, apiladores y vehículos de manutención



## Índice



### HTH/RK-HTH

Serie HTH/RK-HTH  
 Ø rueda 60 - 90 mm  
 Cap. de carga 180 - 900 kg

**Página 438-440**



### HB/RK-HB

Serie HB/RK-HB  
 Ø rueda 80 - 85 mm  
 Cap. de carga 440 - 760 kg

**Página 441**



### HTHW

Serie HTHW  
 Ø rueda 82 - 85 mm  
 Cap. de carga 440 - 840 kg

**Página 442/443**



### HPO

Serie HPO  
 Ø rueda 80 - 85 mm  
 Cap. de carga 420 - 1100 kg

**Página 444**



### ALEV/ALST/ALTH/PO

Serie ALEV/ALST/ALTH/PO  
 Ø rueda 180 - 200 mm  
 Cap. de carga 550 - 800 kg

**Página 445**



### ALTH/GTH/VSTH

Serie ALTH/GTH/VSTH  
 Ø rueda 100 - 180 mm  
 Cap. de carga 350 - 1100 kg

**Página 446**



### GB

Serie GB  
 Ø rueda 100 - 180 mm  
 Cap. de carga 400 - 1100 kg

**Página 447**



### RTH/RB/REV

Serie RTH/RB/REV  
 Ø rueda 200 - 343 mm

**Página 448-457**



Serie: HTH, medidas 60x35 - 82x65 mm

**Ruedas para carretillas elevadoras con banda de rodadura de poliuretano Blickle Extrathane® con núcleo de acero**

180 - 680 kg

RoHS



<b>Dureza de banda de rodadura</b>	92° Shore A
<b>Resistencia a la temperatura</b>	-25° C - +70° C en fases cortas +90° C
<b>Resistencia a la rodadura</b>	muy bueno
<b>Ruido durante la marcha</b>	bueno
<b>Protección de suelo</b>	bueno

**Ruedas para carretillas elevadoras serie HTH:**

**Banda de rodadura:** De elastómero de poliuretano de alta calidad Blickle Extrathane®, inyectado de reacción, dureza 92° Shore A, marcha silenciosa, baja resistencia a la rodadura, respetuosa con el suelo, muy resistente a la abrasión, alta resistencia a la rasgadura y a las grietas, color marrón claro, no deja huellas, no decolora al contacto, muy buena unión química con el núcleo.  
(Descripción del material página 39)

**Núcleo:** De acero o bien de fundición gris.

**Tipos de rodamiento:**

- Cojinete a bolas, dos cojinetes prensados, engrasado con grasa de larga duración
- Núcleo sin cojinete a bolas (con alojamiento de cojinete a bolas)

**Otras propiedades:**

Alta resistencia química contra muchos medios agresivos (tabla página 36-37).  
Resistencia a la temperatura: -25° C hasta +70° C, en fases cortas +90° C.

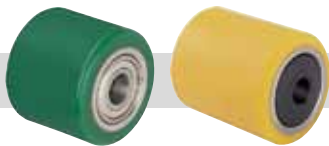
Cuando la temperatura supera los +40° C disminuye la capacidad de carga. Libre de mantenimiento en condiciones normales de uso.

**Resumen serie rueda página 54**

Ruedas para carretillas elevadoras con coj. a bolas	Ø Rueda (D) [mm]	Ancho rueda (T2) [mm]	Ø Eje (d) [mm]	Distancia de fijación (T5) [mm]	Coj. a bolas	Ruedas para carretillas elevadoras sin coj. a bolas	Ø Alojamiento para cojinete (S) [mm]	Ancho alojamiento p. coj. (t) [mm]	Capacidad de carga [kg]
HTH 60x35/15-35K	60	35	15	35	6002 ZZ	RK-HTH 060x035/32x09-35-Z	32	9	180
HTH 60x60/10-56K	60	60	10	56	6200 ZZ	RK-HTH 060x060/30x11-60-Z	30	11	320
HTH 75x40/20-40K	75	40	20	40	6204 ZZ	RK-HTH 075x040/47x14-40-Z	47	14	270
HTH 75x62/20-62K	75	62	20	62	6204 ZZ	RK-HTH 075x062/47x14-62-Z	47	14	410
HTH 75x75/20-75K	75	75	20	75	6204 ZZ	RK-HTH 075x075/47x14-75-Z	47	14	500
HTH 75x95/20-95K	75	95	20	95	6204 ZZ	RK-HTH 075x095/47x14-95-Z	47	14	640
HTH 80x30/12-27K	80	30	12	27	6201 ZZ	RK-HTH 080x030/32x12-30-Z	32	12	210
HTH 80x40/20-40K	80	40	20	40	6204 ZZ	RK-HTH 080x040/47x14-40-Z	47	14	280
HTH 80x54/20-54K	80	54	20	54	6204 ZZ	RK-HTH 080x054/47x14-54-Z	47	14	380
HTH 80x54/20-60K	80	54	20	60	6204 ZZV				380
HTH 80x56/20-56K	80	56	20	56	6204 ZZ	RK-HTH 080x056/47x14-56-Z	47	14	400
HTH 80x60/20-66K	80	60	20	66	6204 ZZV	RK-HTH 080x060/47x12-60-Z	47	12	420
HTH 80x62/20-54K	80	62	20	54	6204 ZZ	RK-HTH 080x062/47x18-62-Z	47	18	440
HTH 80x70/20-70K	80	70	20	70	6204 ZZ	RK-HTH 080x070/47x14-70-Z	47	14	500
HTH 80x74/20-68K	80	74	20	68	6004 ZZ	RK-HTH 080x074/42x14-72-Z *	42	14	530
HTH 80x80/20-80K	80	80	20	80	6204 ZZ	RK-HTH 080x080/47x14-80-Z	47	14	570
HTH 80x95/20-89K	80	95	20	89	6004 ZZ	RK-HTH 080x095/42x14-93-Z *	42	14	680
HTH 82x28/12-26K	82	28	12	26	6201 ZZ	RK-HTH 082x028/32x11-28-Z	32	11	200
HTH 82x34/12-32K	82	34	12	32	6201 ZZ	RK-HTH 082x034/32x11-34-Z	32	11	250
HTH 82x50/20-52K	82	50	20	52	6204 ZZ	RK-HTH 082x050/47x13-50-Z	47	13	360
HTH 82x60/20-56K	82	60	20	56	6204 ZZ	RK-HTH 082x060/47x16-60-Z	47	16	440
HTH 82x60/20-60K	82	60	20	60	6204 ZZ	RK-HTH 082x060/47x14-60-Z	47	14	440
HTH 82x60/25-60K	82	60	25	60	6005 ZZ				440
HTH 82x60/25-52K	82	60	25	52	6205 ZZ	RK-HTH 082x060/52x19-60-Z	52	19	440
HTH 82x62/20-64K	82	62	20	64	6204 ZZ	RK-HTH 082x062/47x13-62-Z	47	13	450
HTH 82x65/20-65K	82	65	20	65	6204 ZZ	RK-HTH 082x065/47x14-65-Z	47	14	470
HTH 82x65/20-71K	82	65	20	71	6204 ZZV				470

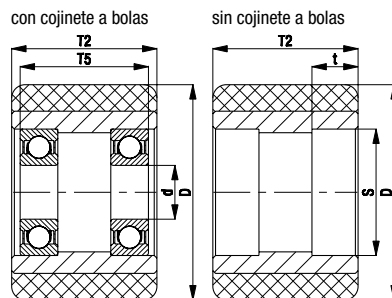
\* Cubo invertido

Otras dimensiones en la página siguiente

**Variantes/Accesorios**


	con banda de rod. de poliuretano Blickle Extrathane® **	en versión protegida contra salpicaduras y chorros de agua
Descripción técnica página	39	55
Referencia	serie HST	serie HTHW
Disponibles en	sobre pedido	ver página 442-443

\*\* Dureza 75° Shore A





Serie: HTH, medidas 82x70 - 85x75 mm

**Ruedas para carretillas elevadoras con banda de rodadura de poliuretano Blickle Extrathane® con núcleo de acero**

370 - 850 kg

RoHS



<b>Dureza de banda de rodadura</b>	92° Shore A
<b>Resistencia a la temperatura</b>	-25° C - +70° C en fases cortas +90° C
<b>Resistencia a la rodadura</b>	muy bueno
<b>Ruido durante la marcha</b>	bueno
<b>Protección de suelo</b>	bueno

**Ruedas para carretillas elevadoras serie HTH:**

**Banda de rodadura:** De elastómero de poliuretano de alta calidad Blickle Extrathane®, inyectado de reacción, dureza 92° Shore A, marcha silenciosa, baja resistencia a la rodadura, respetuosa con el suelo, muy resistente a la abrasión, alta resistencia a la rasgadura y a las grietas, color marrón claro, no deja huellas, no decolora al contacto, muy buena unión química con el núcleo.  
(Descripción del material página 39)

**Núcleo:** De acero o bien de fundición gris.

**Tipos de rodamiento:**

- Cojinete a bolas, dos cojinetes prensados, engrasado con grasa de larga duración
- Núcleo sin cojinete a bolas (con alojamiento de cojinete a bolas)

**Otras propiedades:**

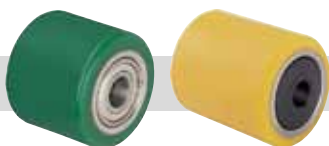
Alta resistencia química contra muchos medios agresivos (tabla página 36-37).  
Resistencia a la temperatura: -25° C hasta +70° C, en fases cortas +90° C.

Cuando la temperatura supera los +40° C disminuye la capacidad de carga.  
Libre de mantenimiento en condiciones normales de uso.

**Resumen serie rueda página 54**

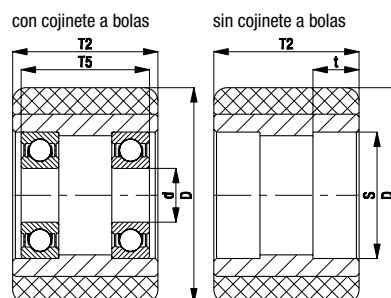
Ruedas para carretillas elevadoras con coj. a bolas	Ø Rueda (D) [mm]	Ancho rueda (T2) [mm]	Ø Eje (d) [mm]	Distancia de fijación (T5) [mm]	Coj. a bolas	Ruedas para carretillas elevadoras sin coj. a bolas	Ø Alojamiento para cojinete (S) [mm]	Ancho alojamiento p. coj. (t) [mm]	Capacidad de carga [kg]
HTH 82x70/20-62K	82	70	20	62	6204 ZZ	RK-HTH 082x070/47x18-70-Z	47	18	510
HTH 82x70/20-70K	82	70	20	70	6204 ZZ	RK-HTH 082x070/47x14-70-Z	47	14	510
HTH 82x70/20-72K	82	70	20	72	6204 ZZV				510
HTH 82x70/20-76K	82	70	20	76	6204 ZZV	RK-HTH 082x070/47x12-70-Z	47	12	510
HTH 82x72/20-72K	82	72	20	72	6204 ZZ	RK-HTH 082x072/47x14-72-Z	47	14	530
HTH 82x72/20-74K	82	72	20	74	6204 ZZV				530
HTH 82x72/20-78K	82	72	20	78	6204 ZZV				530
HTH 82x80/20-80K	82	80	20	80	6204 ZZ	RK-HTH 082x080/47x14-80-Z	47	14	580
HTH 82x82/20-86K	82	82	20	86	6204 ZZV	RK-HTH 082x082/47x13-82-Z	47	13	600
HTH 82x89/20-82K	82	89	20	82	6204 ZZ	RK-HTH 082x089/47x18-89-Z	47	17,5	650
HTH 82x90/20-90K	82	90	20	90	6204 ZZ	RK-HTH 082x090/47x14-90-Z	47	14	660
HTH 82x90/20-96K	82	90	20	96	6204 ZZV				660
HTH 82x98/20-98K	82	98	20	98	6204 ZZ	RK-HTH 082x098/47x14-98-Z	47	14	720
HTH 82x100/20-96K	82	100	20	96	6204 ZZ	RK-HTH 082x100/47x16-100-Z	47	16	730
HTH 82x100/20-100K	82	100	20	100	6204 ZZ	RK-HTH 082x100/47x14-100-Z	47	14	730
HTH 82x100/20-104K	82	100	20	104	6204 ZZV				730
HTH 83x83/25-83K	83	83	25	83	6205 ZZ	RK-HTH 083x083/52x15-83-Z	52	15	620
HTH 83x115/30-114K	83	115	30	114	6206 ZZ	RK-HTH 083x115/62x17-115-Z	62	16,5	850
HTH 84x74/17-78K	84	74	17	78	BT 22053	RK-HTH 084x074/42x23-74-Z	42	23	550
HTH 85x50/20-50K	85	50	20	50	6204 ZZ	RK-HTH 085x050/47x14-50-Z	47	14	370
HTH 85x50/25-50K	85	50	25	50	6005 ZZ				370
HTH 85x60/17-60K	85	60	17	60	6303 ZZ	RK-HTH 085x060/47x14-60-Z	47	14	450
HTH 85x60/20-60K	85	60	20	60	6204 ZZ				450
HTH 85x60/20-65K	85	60	20	65	6204 ZZ				450
HTH 85x65/20-65K	85	65	20	65	6204 ZZ	RK-HTH 085x065/47x14-65-Z	47	14	490
HTH 85x70/17-70K	85	70	17	70	6303 ZZ	RK-HTH 085x070/47x14-70-Z	47	14	530
HTH 85x70/20-70K	85	70	20	70	6204 ZZ				530
HTH 85x70/20-75K	85	70	20	75	6204 ZZV				530
HTH 85x75/17-75K	85	75	17	75	6303 ZZ	RK-HTH 085x075/47x14-75-Z	47	14	570
HTH 85x75/20-75K	85	75	20	75	6204 ZZ				570
HTH 85x75/25-75K	85	75	25	75	6005 ZZ				570

Otras dimensiones en la página siguiente

**Variantes/Accesorios**


	con banda de rod. de poliuretano Blickle Softthane® *	en versión protegida contra salpicaduras y chorros de agua
Descripción técnica página	39	55
Referencia	serie HST	serie HTHW
Disponibles en	sobre pedido	ver página 442-443

\* Dureza 75° Shore A





Serie: HTH, medidas 85x75 - 90x50 mm

## Ruedas para carretillas elevadoras con banda de rodadura de poliuretano Blickle Extrathane<sup>®</sup>, con núcleo de acero

340 - 900 kg

RoHS



### Tipos de rodamiento:

- Cojinete a bolas, dos cojinetes prensados, engrasado con grasa de larga duración
- Núcleo sin cojinete a bolas (con alojamiento de cojinete a bolas)

### Otras propiedades:

Alta resistencia química contra muchos medios agresivos (tabla página 36-37).  
Resistencia a la temperatura: -25° C hasta +70° C, en fases cortas +90° C.

Cuando la temperatura supera los +40° C disminuye la capacidad de carga.  
Libre de mantenimiento en condiciones normales de uso.

**Resumen serie rueda página 54**

<b>Dureza de banda de rodadura</b>	92° Shore A
<b>Resistencia a la temperatura</b>	-25° C - +70° C en fases cortas +90° C
<b>Resistencia a la rodadura</b>	muy bueno
<b>Ruido durante la marcha</b>	bueno
<b>Protección de suelo</b>	bueno

### Ruedas para carretillas elevadoras serie HTH:

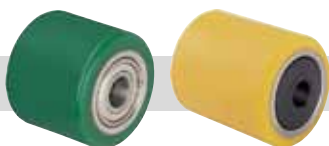
**Banda de rodadura:** De elastómero de poliuretano de alta calidad Blickle Extrathane<sup>®</sup>, inyectado de reacción, dureza 92° Shore A, marcha silenciosa, baja resistencia a la rodadura, respetuosa con el suelo, muy resistente a la abrasión, alta resistencia a la rasgadura y a las grietas, color marrón claro, no deja huellas, no decolora al contacto, muy buena unión química con el núcleo.  
(Descripción del material página 39)

**Núcleo:** De acero o bien de fundición gris.

Ruedas para carretillas elevadoras con coj. a bolas	Ø Rueda (D) [mm]	Ancho rueda (T2) [mm]	Ø Eje (d) [mm]	Distancia de fijación (T5) [mm]	Coj. a bolas	Ruedas para carretillas elevadoras sin coj. a bolas	Ø Alojamiento para cojinete (S) [mm]	Ancho alojamiento p. coj. (t) [mm]	Capacidad de carga [kg]
HTH 85x75/20-77K	85	75	20	77	6204 ZZV	RK-HTH 085x075/47x15-75-Z	47	15	570
HTH 85x75/20-79K	85	75	20	79	6204 ZZV				570
HTH 85x78/20-78K	85	78	20	78	6204 ZZ	RK-HTH 085x078/47x14-78-Z	47	14	590
HTH 85x80/17-82K	85	80	17	82	6303 ZZ	RK-HTH 085x080/47x14-80-Z	47	14	610
HTH 85x80/20-80K	85	80	20	80	6204 ZZ				610
HTH 85x80/20-85K	85	80	20	85	6204 ZZV				610
HTH 85x80/25-80K	85	80	25	80	6005 ZZ				610
HTH 85x80/25-85K	85	80	25	85	6005 ZV				610
HTH 85x80/25-74K	85	80	25	74	6205 ZZ	RK-HTH 085x080/52x18-80-Z	52	18	610
HTH 85x85/20-85K	85	85	20	85	6204 ZZ	RK-HTH 085x085/47x14-85-Z	47	14	650
HTH 85x85/25-85K	85	85	25	85	6005 ZZ				650
HTH 85x87/17-89K	85	87	17	89	6303 ZZ	RK-HTH 085x087/47x14-87-Z	47	14	660
HTH 85x90/17-90K	85	90	17	90	6303 ZZ	RK-HTH 085x090/47x14-90-Z	47	14	680
HTH 85x90/20-90K	85	90	20	90	6204 ZZ				680
HTH 85x95/20-95K	85	95	20	95	6204 ZZ	RK-HTH 085x095/47x14-95-Z	47	14	720
HTH 85x95/20-100K	85	95	20	100	6204 ZZV				720
HTH 85x100/17-100K	85	100	17	100	6303 ZZ	RK-HTH 085x100/47x14-100-Z	47	14	760
HTH 85x100/20-100K	85	100	20	100	6204 ZZ				760
HTH 85x100/20-102K	85	100	20	102	6204 ZZV				760
HTH 85x100/25-100K	85	100	25	100	6005 ZZ				760
HTH 85x100/20-104K	85	100	20	104	6204 ZZV	RK-HTH 085x100/47x15-100-Z	47	15	760
HTH 85x100/25-104K	85	100	25	104	6005 ZV				760
HTH 85x105/25-110K	85	105	25	110	6005 ZV	RK-HTH 085x105/47x13-105-Z	47	12,5	800
HTH 85x110/25-110K	85	110	25	110	6005 ZZ	RK-HTH 085x110/47x14-110-Z	47	14	840
HTH 85x110/25-114K	85	110	25	114	6005 ZV				840
HTH 85x120/25-124K	85	120	25	124	6005 ZV	RK-HTH 085x120/47x14-120-Z	47	14	900
HTH 90x42/20-40K	90	42	20	40	6204 ZZ	RK-HTH 090x042/47x15-42-Z	47	15	340
HTH 90x50/20-48K	90	50	20	48	6204 ZZ	RK-HTH 090x050/47x15-50-Z	47	15	400

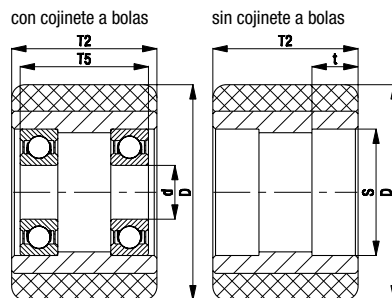
Otras dimensiones sobre pedido

### Variantes/Accesorios



	con banda de rodadura de poliuretano Blickle Softthane <sup>®</sup> *	en versión protegida contra salpicaduras y chorros de agua
Descripción técnica página	39	55
Referencia	serie HST	serie HTHW
Disponibles en	sobre pedido	ver página 442-443

\* Dureza 75° Shore A





Serie: HB

**Ruedas para carretillas elevadoras con banda de rodadura de poliuretano Blickle Besthane®, con núcleo de acero**

440 - 760 kg



Dureza de banda de rodadura	92° Shore A
Resistencia a la temperatura	-25° C - +70° C en fases cortas +90° C
Resistencia a la rodadura	excelente
Ruido durante la marcha	bueno
Protección de suelo	bueno

**Ruedas para carretillas elevadoras serie HB:**

**Banda de rodadura:** De elastómero de poliuretano de alta calidad Blickle Besthane®, inyectado de reacción, dureza 92° Shore A, marcha silenciosa, muy baja resistencia a la rodadura, **alta capacidad de carga dinámica**, respetuosa con el suelo, muy resistente a la abrasión, alta resistencia a la rasgadura y a las grietas, color marrón, no deja huellas, no decolora al contacto, muy buena unión química con el núcleo.  
(Descripción del material página 39)

**Núcleo:** De acero o bien de fundición gris.

**Tipo de rodamiento:**

- Cojinete a bolas, dos cojinetes prensados, engrasado con grasa de larga duración
- Núcleo sin cojinete a bolas (con alojamiento de cojinete a bolas)

**Otras propiedades:**

Alta resistencia química contra muchos medios agresivos (tabla página 36-37). Resistencia a la temperatura: -25° C hasta +70° C, en fases cortas +90° C.

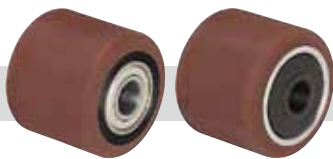
Quando la temperatura supera los +40° C disminuye la capacidad de carga. Libre de mantenimiento en condiciones normales de uso.

**Resumen serie rueda página 55**

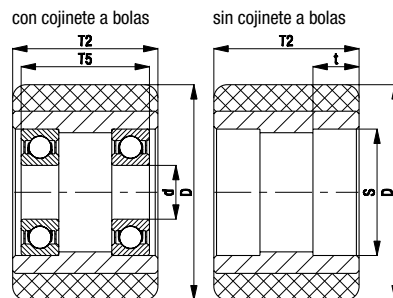
Ruedas para carretillas elevadoras con coj. a bolas	Ø Rueda (D) [mm]	Ancho rueda (T2) [mm]	Ø Eje (d) [mm]	Distancia de fijación (T5) [mm]	Coj. a bolas	Ruedas para carretillas elevadoras sin coj. a bolas	Ø Alojamiento para cojinete (S) [mm]	Ancho alojamiento p. coj. (t) [mm]	Capacidad de carga [kg]
HB 80x70/20-70K	80	70	20	70	6204 ZZ	RK-HB 080x070/47x14-70-Z	47	14	500
HB 82x60/20-60K	82	60	20	60	6204 ZZ	RK-HB 082x060/47x14-60-Z	47	14	440
HB 82x60/25-60K	82	60	25	60	6005 ZZ				440
HB 82x65/20-65K	82	65	20	65	6204 ZZ	RK-HB 082x065/47x14-65-Z	47	14	470
HB 82x65/20-71K	82	65	20	71	6204 ZZV				470
HB 82x70/20-70K	82	70	20	70	6204 ZZ	RK-HB 082x070/47x14-70-Z	47	14	510
HB 82x70/20-72K	82	70	20	72	6204 ZZ				510
HB 82x100/20-100K	82	100	20	100	6204 ZZ	RK-HB 082x100/47x14-100-Z	47	14	730
HB 82x100/20-104K	82	100	20	104	6204 ZZV				730
HB 85x60/17-60K	85	60	17	60	6303 ZZ	RK-HB 085x060/47x14-60-Z	47	14	450
HB 85x60/20-60K	85	60	20	60	6204 ZZ				450
HB 85x60/20-65K	85	60	20	65	6204 ZZV				450
HB 85x70/17-70K	85	70	17	70	6303 ZZ	RK-HB 085x070/47x14-70-Z	47	14	530
HB 85x70/20-70K	85	70	20	70	6204 ZZ				530
HB 85x70/20-75K	85	70	20	75	6204 ZZV				530
HB 85x75/17-75K	85	75	17	75	6303 ZZ	RK-HB 085x075/47x14-75-Z	47	14	570
HB 85x75/20-75K	85	75	20	75	6204 ZZ				570
HB 85x75/25-75K	85	75	25	75	6005 ZZ				570
HB 85x80/17-82K	85	80	17	82	6303 ZZ	RK-HB 085x080/47x14-80-Z	47	14	610
HB 85x80/20-80K	85	80	20	80	6204 ZZ				610
HB 85x80/20-85K	85	80	20	85	6204 ZZV				610
HB 85x80/25-80K	85	80	25	80	6005 ZZ				610
HB 85x80/25-85K	85	80	25	85	6005 ZZ				610
HB 85x90/17-90K	85	90	17	90	6303 ZZ	RK-HB 085x090/47x14-90-Z	47	14	680
HB 85x90/20-90K	85	90	20	90	6204 ZZ				680
HB 85x100/17-100K	85	100	17	100	6303 ZZ	RK-HB 085x100/47x14-100-Z	47	14	760
HB 85x100/20-100K	85	100	20	100	6204 ZZ				760
HB 85x100/20-102K	85	100	20	102	6204 ZZV				760
HB 85x100/25-100K	85	100	25	100	6005 ZZ				760

Otras dimensiones sobre pedido

**Variantes/Accesorios**



	estable a la hidrólisis, con núcleo de poliamida	en versión protegida contra salpicaduras y chorros de agua
Descripción técnica página	39	
Referencia	serie HPOB	serie HBW
Disponibles en	sobre pedido	sobre pedido





Serie: HTHW, medidas 82x60 - 85x80 mm

**Ruedas para carretillas elevadoras, b. de rod. de poliuretano Blickle Extrathane®, núcleo de acero, protegida contra salpicaduras y chorros de agua**

440 - 800 kg

✓RoHS



<b>Dureza de banda de rodadura</b>	92° Shore A
<b>Resistencia a la temperatura</b>	-25° C - +70° C en fases cortas +90° C
<b>Resistencia a la rodadura</b>	muy bueno
<b>Ruido durante la marcha</b>	bueno
<b>Protección de suelo</b>	bueno



**Ruedas para carretillas elevadoras serie HTHW:**

**Banda de rodadura:** De elastómero de poliuretano de alta calidad Blickle Extrathane®, inyectado de reacción, dureza 92° Shore A, marcha silenciosa, baja resistencia a la rodadura, respetuosa con el suelo, muy resistente a la abrasión, alta resistencia a la rasgadura y a las grietas, color marrón claro, no deja huellas, no decolora al contacto, muy buena unión química con el núcleo.

(Descripción del material página 39)

**Núcleo:** De acero o bien de fundición gris.

**Tipo de rodamiento:**

- Cojinete a bolas, dos cojinetes prensados, con retén adicional para cojinete a bolas, engrasado con grasa de larga duración

**Otras propiedades:**

La combinación de "sello de laberinto" y "sello tipo contacto" asegura una protección óptima del cojinete a bolas contra salpicaduras y chorros de agua así como contra suciedad.

Alta resistencia química contra muchos medios agresivos (tabla página 36-37).

Resistencia a la temperatura: -25° C hasta +70° C, en fases cortas +90° C.

Cuando la temperatura supera los +40° C disminuye la capacidad de carga.

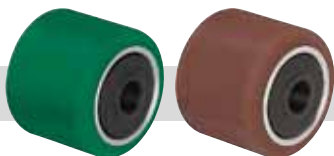
Libre de mantenimiento en condiciones normales de uso.

Resumen serie rueda página 55

Ruedas para carretillas elevadoras	Ø Rueda (D) [mm]	Ancho rueda (T2) [mm]	Capacidad de carga [kg]	Tipo de rodamiento	Ø Eje (d) [mm]	Distancia de fijación (T5) [mm]
HTHW 82x60/12-64K	82	60	440	a bolas	12	64
HTHW 82x60/20-64K	82	60	440	a bolas	20	64
HTHW 82x70/20-74K	82	70	510	a bolas	20	74
HTHW 82x82/20-86K	82	82	600	a bolas	20	86
HTHW 82x100/20-104K	82	100	730	a bolas	20	104
HTHW 82x110/25-115K	82	110	800	a bolas	25	115
HTHW 85x60/12-65K	85	60	450	a bolas	12	65
HTHW 85x60/17-65K	85	60	450	a bolas	17	65
HTHW 85x60/20-65K	85	60	450	a bolas	20	65
HTHW 85x60/25-65K	85	60	450	a bolas	25	65
HTHW 85x65/12-70K	85	65	490	a bolas	12	70
HTHW 85x65/17-70K	85	65	490	a bolas	17	70
HTHW 85x65/20-70K	85	65	490	a bolas	20	70
HTHW 85x65/25-70K	85	65	490	a bolas	25	70
HTHW 85x70/12-75K	85	70	530	a bolas	12	75
HTHW 85x70/17-75K	85	70	530	a bolas	17	75
HTHW 85x70/20-75K	85	70	530	a bolas	20	75
HTHW 85x70/25-75K	85	70	530	a bolas	25	75
HTHW 85x75/12-80K	85	75	570	a bolas	12	80
HTHW 85x75/17-80K	85	75	570	a bolas	17	80
HTHW 85x75/20-80K	85	75	570	a bolas	20	80
HTHW 85x75/25-80K	85	75	570	a bolas	25	80
HTHW 85x80/12-85K	85	80	610	a bolas	12	85
HTHW 85x80/17-82K	85	80	610	a bolas	17	82
HTHW 85x80/17-85K	85	80	610	a bolas	17	85
HTHW 85x80/20-85K	85	80	610	a bolas	20	85
HTHW 85x80/25-85K	85	80	610	a bolas	25	85

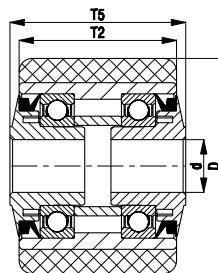
Otras dimensiones en la página siguiente

**Variantes/Accesorios**



	con banda de rod. de poliuretano Blickle Softthane® *	con banda de rod. de poliuretano Blickle Besthane®
Descripción técnica página	39	39
Referencia	serie HSTW	serie HBW
Disponibles en	sobre pedido	sobre pedido

\* Dureza 75° Shore A





Serie: HTHW, medidas 85x85 - 85x110 mm

**Ruedas para carretillas elevadoras, b. de rod. de poliuretano Blickle Extrathane®, núcleo de acero, protegida contra salpicaduras y chorros de agua**

650 - 840 kg

RoHS



<b>Dureza de banda de rodadura</b>	92° Shore A
<b>Resistencia a la temperatura</b>	-25° C - +70° C en fases cortas +90° C
<b>Resistencia a la rodadura</b>	muy bueno
<b>Ruido durante la marcha</b>	bueno
<b>Protección de suelo</b>	bueno


**Ruedas para carretillas elevadoras serie HTHW:**

**Banda de rodadura:** De elastómero de poliuretano de alta calidad Blickle Extrathane®, inyectado de reacción, dureza 92° Shore A, marcha silenciosa, baja resistencia a la rodadura, respetuosa con el suelo, muy resistente a la abrasión, alta resistencia a la rasgadura y a las grietas, color marrón claro, no deja huellas, no decolora al contacto, muy buena unión química con el núcleo.

(Descripción del material página 39)

**Núcleo:** De acero o bien de fundición gris.

**Tipo de rodamiento:**

- Cojinete a bolas, dos cojinetes prensados, con retén adicional para cojinete a bolas, engrasado con grasa de larga duración

**Otras propiedades:**

La combinación de "sello de laberinto" y "sello tipo contacto" asegura una protección óptima del cojinete a bolas contra salpicaduras y chorros de agua así como contra suciedad.

Alta resistencia química contra muchos medios agresivos (tabla página 36-37).

Resistencia a la temperatura: -25° C hasta +70° C, en fases cortas +90° C.

Cuando la temperatura supera los +40° C

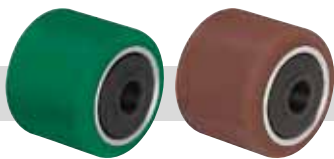
disminuye la capacidad de carga.

Libre de mantenimiento en condiciones normales de uso.

Resumen serie rueda página 55

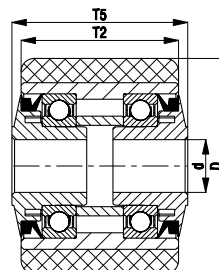
Ruedas para carretillas elevadoras	Ø Rueda (D) [mm]	Ancho rueda (T2) [mm]	Capacidad de carga [kg]	Tipo de rodamiento	Ø Eje (d) [mm]	Distancia de fijación (T5) [mm]
HTHW 85x85/12-90K	85	85	650	a bolas	12	90
HTHW 85x85/17-90K	85	85	650	a bolas	17	90
HTHW 85x85/20-90K	85	85	650	a bolas	20	90
HTHW 85x85/25-90K	85	85	650	a bolas	25	90
HTHW 85x90/12-95K	85	90	680	a bolas	12	95
HTHW 85x90/17-95K	85	90	680	a bolas	17	95
HTHW 85x90/20-95K	85	90	680	a bolas	20	95
HTHW 85x90/25-95K	85	90	680	a bolas	25	95
HTHW 85x95/12-100K	85	95	720	a bolas	12	100
HTHW 85x95/17-100K	85	95	720	a bolas	17	100
HTHW 85x95/20-100K	85	95	720	a bolas	20	100
HTHW 85x95/25-100K	85	95	720	a bolas	25	100
HTHW 85x100/12-105K	85	100	760	a bolas	12	105
HTHW 85x100/17-105K	85	100	760	a bolas	17	105
HTHW 85x100/20-105K	85	100	760	a bolas	20	105
HTHW 85x100/25-105K	85	100	760	a bolas	25	105
HTHW 85x105/12-110K	85	105	800	a bolas	12	110
HTHW 85x105/17-110K	85	105	800	a bolas	17	110
HTHW 85x105/20-110K	85	105	800	a bolas	20	110
HTHW 85x105/25-110K	85	105	800	a bolas	25	110
HTHW 85x110/12-115K	85	110	840	a bolas	12	115
HTHW 85x110/17-115K	85	110	840	a bolas	17	115
HTHW 85x110/20-115K	85	110	840	a bolas	20	115
HTHW 85x110/25-115K	85	110	840	a bolas	25	115

Otras dimensiones sobre pedido

**Variantes/Accesorios**


	con banda de rod. de poliuretano Blickle Softthane® *	con banda de rod. de poliuretano Blickle Bestthane®
Descripción técnica página	39	39
Referencia	serie HSTW	serie HBW
Disponibles en	sobre pedido	sobre pedido

\* Dureza 75° Shore A







Serie: HPO

## Ruedas de poliamida para carretillas elevadoras

420 - 1100 kg



Dureza de banda de rodadura	70° Shore D
Resistencia a la temperatura	-25° C - +80° C
Resistencia a la rodadura	excelente
Ruido durante la marcha	satisfactorio
Protección de suelo	satisfactorio

### Ruedas para carretillas elevadoras serie HPO:

De poliamida 6 de alta calidad, resistente a la rotura, dureza 70° Shore D, muy baja resistencia a la rodadura, marcha suave sobre pisos lisos, muy resistente a la abrasión, color blanco natural. (Descripción del material página 40)

#### Tipo de rodamiento:

- Cojinete a bolas, dos cojinetes prensados, engrasado con grasa de larga duración

#### Otras propiedades:

Alta resistencia química contra muchos medios agresivos (tabla página 36-37). Resistencia a la temperatura: -25° C hasta +80° C.

Cuando la temperatura supera los +35° C disminuye la capacidad de carga.

Libre de mantenimiento en condiciones normales de uso.

Resumen serie rueda página 55

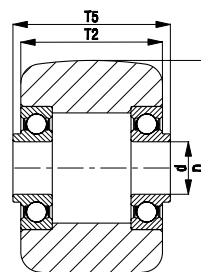
Ruedas para carretillas elevadoras	Ø Rueda (D) [mm]	Ancho rueda (T2) [mm]	Capacidad de carga [kg]	Coj. a bolas	Ø Eje (d) [mm]	Distancia de fijación (T5) [mm]
HPO 80x61/20-67K	80	61	600	6204 ZZV	20	67
HPO 80x70/20-76K	80	70	650	6204 ZZV	20	76
HPO 80x74/20-80K	80	74	700	6204 ZZV	20	80
HPO 82x54/20-54K	82	54	600	6204 ZZ	20	54
HPO 82x54/20-60K	82	54	600	6204 ZZV	20	60
HPO 82x60/20-60K	82	60	610	6204 ZZ	20	60
HPO 82x60/25-60K	82	60	610	6005 ZZ	25	60
HPO 82x62/20-65K	82	62	620	6204 ZZV	20	65
HPO 82x64/20-64K	82	64	650	6204 ZZ	20	64
HPO 82x66/20-72K	82	66	675	6204 ZZV	20	72
HPO 82x68/20-74K	82	68	675	6204 ZZV	20	74
HPO 82x70/20-62K	82	70	700	6204 ZZ	20	62
HPO 82x70/20-70K	82	70	700	6204 ZZ	20	70
HPO 82x73/20-79K	82	73	700	6204 ZZV	20	79
HPO 82x75/20-75K	82	75	750	6204 ZZ	20	75
HPO 82x79/20-85K	82	79	800	6204 ZZV	20	85
HPO 82x80/20-80K	82	80	800	6204 ZZ	20	80
HPO 82x84/20-84K	82	84	850	6204 ZZ	20	84
HPO 82x91/20-97K	82	91	900	6204 ZZV	20	97
HPO 82x93/20-93K	82	93	900	6204 ZZ	20	93
HPO 82x98/20-98K	82	98	975	6204 ZZ	20	98
HPO 82x100/20-100K	82	100	1000	6204 ZZ	20	100
HPO 85x40/20-40K	85	40	420	6204 ZZ	20	40
HPO 85x60/17-60K	85	60	650	6303 ZZ	17	60
HPO 85x60/20-60K	85	60	650	6204 ZZ	20	60
HPO 85x65/20-65K	85	65	700	6204 ZZ	20	65
HPO 85x70/20-70K	85	70	750	6204 ZZ	20	70
HPO 85x75/17-78K	85	75	800	BT 22053	17	78
HPO 85x75/20-75K	85	75	800	6204 ZZ	20	75
HPO 85x80/20-80K	85	80	850	6204 ZZ	20	80
HPO 85x85/20-85K	85	85	900	6204 ZZ	20	85
HPO 85x90/20-90K	85	90	950	6204 ZZ	20	90
HPO 85x100/17-103K	85	100	1100	BT 22053	17	103
HPO 85x100/20-100K	85	100	1100	6204 ZZ	20	100

Otras dimensiones sobre pedido

### Variantes/Accesorios

	con cojinete a bolas inoxidable *	de poliamida fundida para altas capacidades de carga
Descripción técnica página	61	40
Referencia - anexo	-XK	serie GSPO
Disponibles en	sobre pedido	sobre pedido

\* En algunas medidas disminuye la capacidad de carga (sobre pedido)





Serie: ALEV, ALST, ALTH, PO

## Ruedas frontales para carretillas elevadoras

550 - 800 kg



### Ruedas serie ALEV:

**Banda de rodadura:** De goma maciza elástica de alta calidad con propiedad de fácil desplazamiento "Blickle EasyRoll", dureza 65° Shore A, color negro.

**Núcleo:** De aluminio fundido a presión.

**Tipo de rodamiento:** Dos cojinetes a bolas prensados.

Descripción detallada: Página 45

### Ruedas serie ALST:

**Banda de rodadura:** De elastómero de poliuretano de alta calidad Blickle Softhane®, inyectado de reacción, dureza 75° Shore A, color verde, no deja huellas, no decolora al contacto.

**Núcleo:** De aluminio fundido a presión.

**Tipo de rodamiento:** Dos cojinetes a bolas prensados.

Descripción detallada: Página 47

### Ruedas serie ALTH:

**Banda de rodadura:** De elastómero de poliuretano de alta calidad Blickle Extrathane®, inyectado de reacción, dureza 92° Shore A, color marrón claro, no deja huellas, no decolora al contacto.

**Núcleo:** De aluminio fundido a presión.

**Tipo de rodamiento:** Dos cojinetes a bolas prensados.

Descripción detallada: Página 48

### Ruedas serie PO:

De poliamida 6 de alta calidad, resistente a la rotura, dureza 70° Shore D, color blanco natural.

**Tipo de rodamiento:** Dos cojinetes a bolas prensados.

Descripción detallada: Página 49

Ruedas	Ø Rueda (D) [mm]	Ancho rueda (T2) [mm]	Capacidad de carga [kg]	Tipo de rodamiento	Ø Eje (d) [mm]	Largo de cubo (T1) [mm]	Distancia de fijación (T5) [mm]
<b>Serie ALEV</b>							
ALEV 200x50/20-54K	200	50	550	a bolas	20	60	54
ALEV 200x50/25-50K	200	50	550	a bolas	25	60	50
<b>Serie ALST</b>							
ALST 200x50/20-54K	200	50	640	a bolas	20	60	54
ALST 200x50/25-50K	200	50	640	a bolas	25	60	50
<b>Serie ALTH</b>							
ALTH 180x50/20-54K	180	50	600	a bolas	20	60	54
ALTH 180x50/25-50K	180	50	600	a bolas	25	60	50
ALTH 200x50/20-40K	200	50	800	a bolas	20	50	40
ALTH 200x50/20-54K	200	50	800	a bolas	20	60	54
ALTH 200x50/25-36K	200	50	800	a bolas	25	50	36
ALTH 200x50/25-50K	200	50	800	a bolas	25	60	50
<b>Serie PO</b>							
PO 200x50/20-54K	200	50	600	a bolas	20	60	54
PO 200x50/25-50K	200	50	600	a bolas	25	60	50

### Variantes/Accesorios

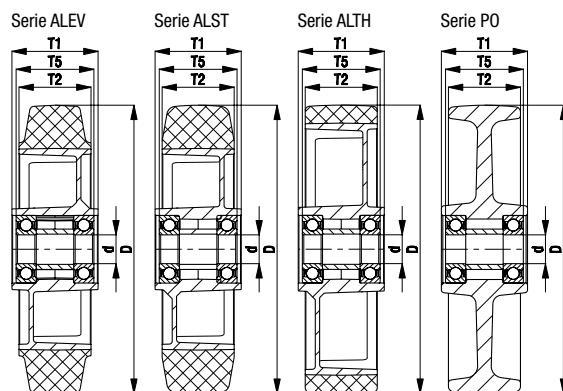


con cojinete a bolas inoxidable

Descripción técnica página 61

Referencia - anexo -XK

Disponibles en sobre pedido

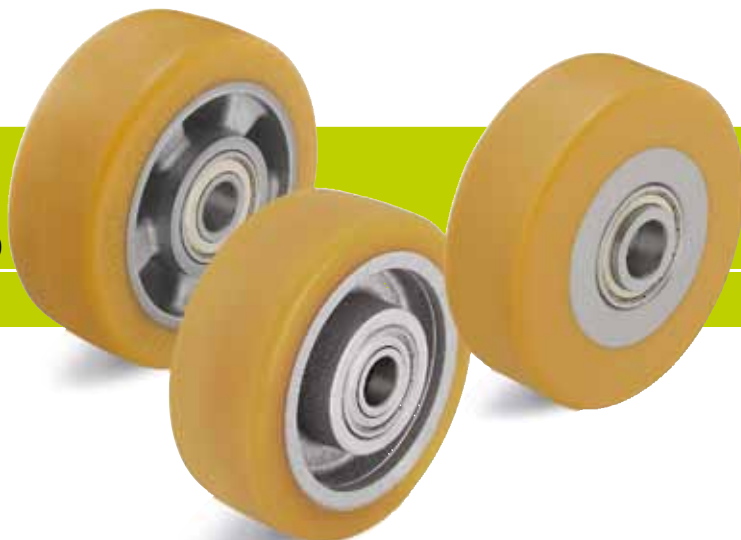




Serie: ALTH, GTH, VSTH

**Ruedas para carga pesada, con banda de rodadura de poliuretano Blickle Extrathane®, con núcleo de aluminio, fundición gris o acero**

350 - 1100 kg ✓RoHS



**Ruedas serie ALTH, GTH, VSTH:**  
**Banda de rodadura:** De elastómero de poliuretano de alta calidad Blickle Extrathane®, inyectado de reacción, dureza 92° Shore A, marcha silenciosa, baja resistencia a la rodadura, respetuosa con el suelo, muy resistente a la abrasión, alta resistencia a la rasgadura y a las grietas, color marrón claro, no deja huellas, no decolora al contacto, muy buena unión química con el núcleo.  
(Descripción del material página 39)

**Núcleo:**  
Serie ALTH: De aluminio fundido a presión.  
Serie GTH: De fundición gris muy robusto, a partir de Ø de rueda 150 mm con engrasador, laqueado, color plata.  
Serie VSTH: Torneado de acero.

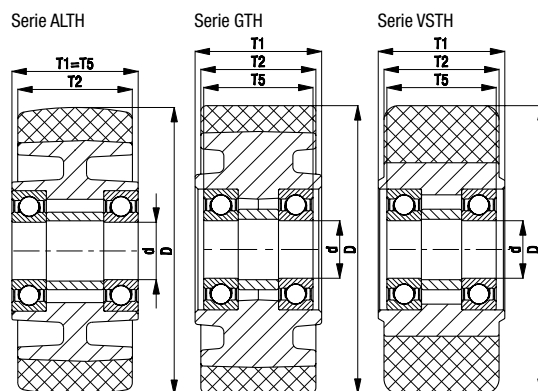
**Tipo de rodamiento:**  
• Cojinete a bolas, dos cojinetes prensados, engrasado con grasa de larga duración

**Otras propiedades:**  
Alta resistencia química contra muchos medios agresivos (tabla página 36-37).  
Resistencia a la temperatura: -25° C hasta +70° C, en fases cortas +90° C.  
Cuando la temperatura supera los +40° C disminuye la capacidad de carga.  
Libre de mantenimiento en condiciones normales de uso.

**Resumen serie rueda página 48**

Ruedas	Ø Rueda (D) [mm]	Ancho rueda (T2) [mm]	Capacidad de carga [kg]	Tipo de rodamiento	Ø Eje (d) [mm]	Largo de cubo (T1) [mm]	Distancia de fijación (T5) [mm]
<b>Serie ALTH</b>							
ALTH 101/15K	100	40	350	a bolas	15	40	40
ALTH 140/20K	140	54	500	a bolas	20	60	60
<b>Serie GTH</b>							
GTH 101/20-50K	100	50	500	a bolas	20	50	50
GTH 110x50/20-46K	110	50	550	a bolas	20	50	46
GTH 125x40/20-48K	125	40	500	a bolas	20	50	48
GTH 127/20-50K	125	50	600	a bolas	20	50	50
GTH 127/25-50K	125	50	600	a bolas	25	50	50
GTH 140/20K	140	54	800	a bolas	20	60	60
GTH 140x59/20-68K	140	59	750	a bolas	20	68	68
GTH 140x59/25-54K	140	59	750	a bolas	25	68	54
GTH 150/20-50K	150	50	750	a bolas	20	50	50
GTH 150/20-58K	150	50	750	a bolas	20	60	58
GTH 150x54/20-58K	150	54	770	a bolas	20	60	58
GTH 150x54/20-60K	150	54	770	a bolas	20	60	60
GTH 150x55/25-59K	150	55	770	a bolas	25	57	59
GTH 182/25K	180	65	1100	a bolas	25	75	75
<b>Serie VSTH</b>							
VSTH 100x40/20-40K	100	40	360	a bolas	20	40	40
VSTH 100x40/20-44K	100	40	360	a bolas	20	44	44
VSTH 100x40/20-43K	100	40	360	a bolas	20	45	43
VSTH 100x40/25-40K	100	40	360	a bolas	25	40	40
VSTH 120x50/25-50K	120	50	540	a bolas	25	50	50
VSTH 125x43/20-49K	125	43	480	a bolas	20	43	49

Otras medidas ver página 246, 445 (ALTH), 258-259 (GTH, VSTH)





Serie: GB

**Ruedas para carga pesada con banda de rodadura de poliuretano Blickle Besthane®, con núcleo de fundición gris**

400 - 1100 kg      ✓RoHS



<b>Dureza de banda de rodadura</b>	92° Shore A
<b>Resistencia a la temperatura</b>	-25° C - +70° C en fases cortas +90° C
<b>Resistencia a la rodadura</b>	excelente
<b>Ruido durante la marcha</b>	bueno
<b>Protección de suelo</b>	bueno



**Ruedas serie GB:**

**Banda de rodadura:** De elastómero de poliuretano de alta calidad Blickle Besthane®, inyectado de reacción, dureza 92° Shore A, marcha silenciosa, muy baja resistencia a la rodadura, **alta capacidad de carga dinámica**, respetuosa con el suelo, muy resistente a la abrasión, alta resistencia a la rasgadura y a las grietas, color marrón, no deja huellas, no decolora al contacto, muy buena unión química con el núcleo.

(Descripción del material página 39)

**Núcleo:** De fundición gris robusto, a partir de Ø 150 mm con engrasador, laqueado, color plata.

**Tipo de rodamiento:**

- Cojinete a bolas, dos cojinetes prensados, engrasado con grasa de larga duración

**Otras propiedades:**

Alta resistencia química contra muchos medios agresivos (tabla página 36-37).

Resistencia a la temperatura: -25° C hasta +70° C, en fases cortas +90° C.

Cuando la temperatura supera los +40° C disminuye la capacidad de carga.

Libre de mantenimiento en condiciones normales de uso.

**Resumen serie rueda página 48**

Ruedas	Ø Rueda (D) [mm]	Ancho rueda (T2) [mm]	Cap. carga a 4 km/h [kg]	Cap. carga a 10 km/h * [kg]	Tipo de rodamiento	Ø Eje (d) [mm]	Largo de cubo (T1) [mm]	Distancia de fijación (T5) [mm]
<b>GB 100/15K</b>	100	40	400	240	a bolas	15	40	40
<b>GB 101/20-50K</b>	100	50	500	300	a bolas	20	50	50
<b>GB 128/20K</b>	125	60	700	420	a bolas	20	60	60
<b>GB 140/20K</b>	140	54	800	480	a bolas	20	60	60
<b>GB 150/20-50K</b>	150	50	750	450	a bolas	20	50	50
<b>GB 150x54/20-60K</b>	150	54	770	460	a bolas	20	60	60
<b>GB 152/20K</b>	150	60	850	500	a bolas	20	60	60
<b>GB 152/25K</b>	150	60	850	500	a bolas	25	60	60
<b>GB 154/25-78K</b>	150	80	1050	630	a bolas	25	78	78
<b>GB 182/25K</b>	180	65	1100	700	a bolas	25	75	75

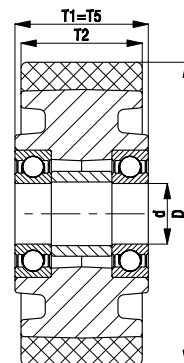
\* Capacidades de carga mucho más elevadas para aplicaciones sin obstáculos.

Otras medidas ver página 268-269



**Variantes/Accesorios**

	estable a la hidrólisis, con núcleo de poliamida fundida
Descripción técnica página	39
<b>Referencia</b>	
Disponibles en	sobre pedido





Serie: RTH, RB, REV

**Ruedas de apiladores y ruedas motrices para vehículos de manutención**



**Ruedas serie RTH:**

**Banda de rodadura:** De elastómero de poliuretano de alta calidad Blickle Extrathane®, inyectado de reacción, dureza 92° Shore A, marcha silenciosa, respetuosa con el suelo, muy resistente a la abrasión, alta resistencia a la rasgadura y a las grietas, color marrón claro, no deja huellas, no decolora al contacto, muy buena unión química con el núcleo.

(Descripción del material página 39)

**Núcleo:** De fundición gris robusto o fundición de grafito esferulítica.

**Resumen serie rueda página 55**

**Ruedas serie RB:**

**Banda de rodadura:** De elastómero de poliuretano de alta calidad Blickle Besthane®, inyectado de reacción, dureza 92° Shore A, marcha silenciosa, baja resistencia a la rodadura, **alta capacidad de carga dinámica**, respetuosa con el suelo, muy resistente a la abrasión, alta resistencia a la rasgadura y a las grietas, color marrón, no deja huellas, no decolora al contacto, muy buena unión química con el núcleo.

(Descripción del material página 39)

**Núcleo:** De fundición gris robusto.

**Resumen serie rueda página 56**

**Ruedas serie REV:**

**Banda de rodadura:** De goma maciza elástica de alta calidad con propiedades de propulsión, dureza 70° Shore A, muy alta comodidad de marcha, marcha silenciosa, respetuosa con el suelo, resistente a la abrasión, color negro.

REV 215x82/60-5-SG: Color gris, no deja huellas.

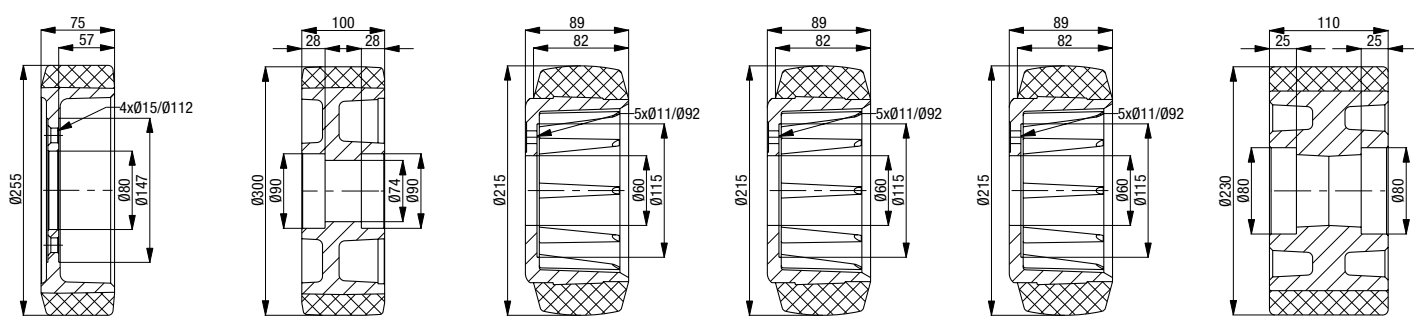
(Descripción del material página 38)

**Núcleo:** De fundición robusto de grafito esferulítica.

**Resumen serie rueda página 56**



Atlet	BT	BT	BT	BT	BT
Apropiado para N° fabricante 78120	Apropiado para N° fabricante 74559	Apropiado para N° fabricante 127352	Apropiado para N° fabricante 129920	Apropiado para N° fabricante 129938	Apropiado para N° fabricante 133862
Referencia	Referencia	Referencia	Referencia	Referencia	Referencia
RTH 255x75/80-4	RB 300x100/90x28	REV 215x82/60-5-SG	RTH 215x82/60-5	REV 215x82/60-5	RTH 230x110/80x25



Otras dimensiones sobre pedido



Serie: RTH, RB, REV

**Ruedas de apiladores y ruedas motrices para vehículos de manutención**

✓RoHS



**Ruedas serie RTH:**

**Banda de rodadura:** De elastómero de poliuretano de alta calidad Blickle Extrathane®, inyectado de reacción, dureza 92° Shore A, marcha silenciosa, respetuosa con el suelo, muy resistente a la abrasión, alta resistencia a la rasgadura y a las grietas, color marrón claro, no deja huellas, no decolora al contacto, muy buena unión química con el núcleo.

(Descripción del material página 39)

**Núcleo:** De fundición gris robusto o fundición de grafito esferulítica.

RTH 230x85/161-N: Torneado de acero, superficie ligeramente aceitada.

Resumen serie rueda página 55

**Ruedas serie RB:**

**Banda de rodadura:** De elastómero de poliuretano de alta calidad Blickle Besthane®, inyectado de reacción, dureza 92° Shore A, marcha silenciosa, baja resistencia a la rodadura, **alta capacidad de carga dinámica**, respetuosa con el suelo, muy resistente a la abrasión, alta resistencia a la rasgadura y a las grietas, color marrón, no deja huellas, no decolora al contacto, muy buena unión química con el núcleo.

(Descripción del material página 39)

**Núcleo:** De fundición robusto de grafito esferulítica.

Resumen serie rueda página 56

**Ruedas serie REV:**

**Banda de rodadura:** De goma maciza elástica de alta calidad con propiedades de propulsión, dureza 70° Shore A, muy alta comodidad de marcha, marcha silenciosa, respetuosa con el suelo, resistente a la abrasión, color negro.

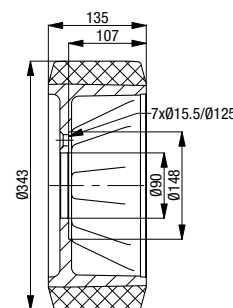
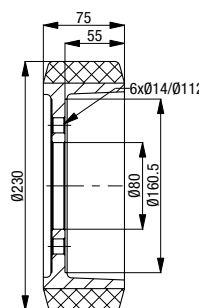
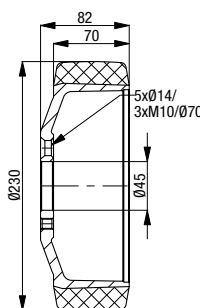
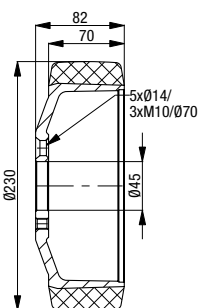
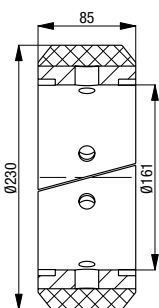
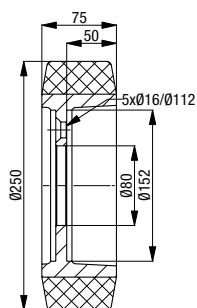
(Descripción del material página 38)

**Núcleo:** De fundición robusto de grafito esferulítica.

Resumen serie rueda página 56



BT	BV	BV	BV	BV	Fenwick-Linde
Apropiado para N° fabricante 138457	Apropiado para N° fabricante 3010177	Apropiado para N° fabricante 3070053	Apropiado para N° fabricante 3070056	Apropiado para N° fabricante 3070068	Apropiado para N° fabricante 29903814
Referencia	Referencia	Referencia	Referencia	Referencia	Referencia
RTH 250x75/80-5	RTH 230x85/161-N	RTH 230x70/45-5+3	REV 230x70/45-5+3	RTH 230x75/80-6	RB 343x135/90-7



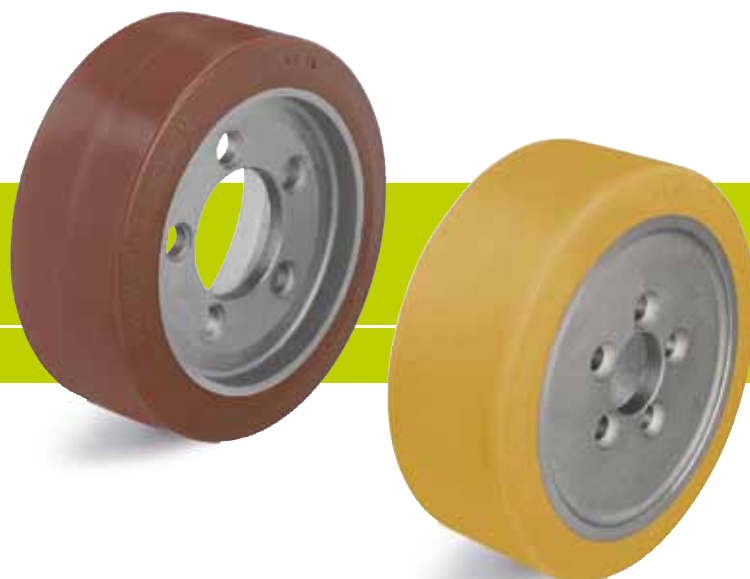
Otras dimensiones sobre pedido



Serie: RTH, RB, REV

**Ruedas de apiladores y ruedas motrices para vehículos de manutención**

✓RoHS



**Ruedas serie RTH:**

**Banda de rodadura:** De elastómero de poliuretano de alta calidad Blickle Extrathane®, inyectado de reacción, dureza 92° Shore A, marcha silenciosa, respetuosa con el suelo, muy resistente a la abrasión, alta resistencia a la rasgadura y a las grietas, color marrón claro, no deja huellas, no decolora al contacto, muy buena unión química con el núcleo.  
(Descripción del material página 39)

**Núcleo:** De fundición gris robusto.  
**Resumen serie rueda página 55**

**Ruedas serie RB:**

**Banda de rodadura:** De elastómero de poliuretano de alta calidad Blickle Besthane®, inyectado de reacción, dureza 92° Shore A, marcha silenciosa, baja resistencia a la rodadura, **alta capacidad de carga dinámica**, respetuosa con el suelo, muy resistente a la abrasión, alta resistencia a la rasgadura y a las grietas, color marrón, no deja huellas, no decolora al contacto, muy buena unión química con el núcleo.  
(Descripción del material página 39)

**Núcleo:** De fundición gris robusto.  
**Resumen serie rueda página 56**

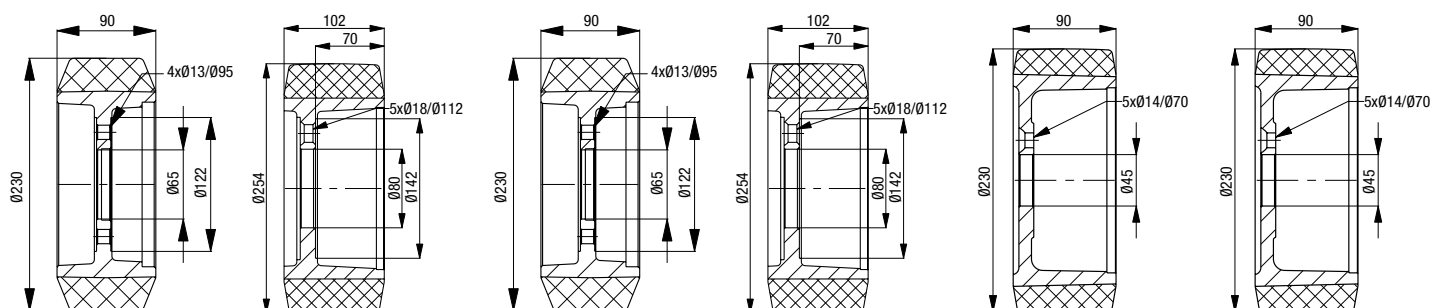
**Ruedas serie REV:**

**Banda de rodadura:** De goma maciza elástica de alta calidad con propiedades de propulsión, dureza 70° Shore A, muy alta comodidad de marcha, marcha silenciosa, respetuosa con el suelo, resistente a la abrasión, color negro.  
(Descripción del material página 38)

**Núcleo:** De fundición gris robusto.  
**Resumen serie rueda página 56**



Fenwick-Linde	Fenwick-Linde	Fenwick-Linde	Fenwick-Linde	Fenwick-Linde	Fenwick-Linde
Apropiado para N° fabricante 39902305	Apropiado para N° fabricante 39902308	Apropiado para N° fabricante 39902310	Apropiado para N° fabricante 39902311	Apropiado para N° fabricante 39933824	Apropiado para N° fabricante 39933826
Referencia	Referencia	Referencia	Referencia	Referencia	Referencia
RTH 230x90/65-4	REV 254x102/80-5	REV 230x90/65-4	RB 254x102/80-5	REV 230x90/45-5	RTH 230x90/45-5



Otras dimensiones sobre pedido



Serie: RTH, RB, REV

**Ruedas de apiladores y ruedas motrices para vehículos de mantenimiento**

✓RoHS



**Ruedas serie RTH:**

**Banda de rodadura:** De elastómero de poliuretano de alta calidad Blickle Extrathane®, inyectado de reacción, dureza 92° Shore A, marcha silenciosa, respetuosa con el suelo, muy resistente a la abrasión, alta resistencia a la rasgadura y a las grietas, color marrón claro, no deja huellas, no decolora al contacto, muy buena unión química con el núcleo.  
(Descripción del material página 39)  
**Núcleo:** De fundición gris robusto.  
**Resumen serie rueda página 55**

**Ruedas serie RB:**

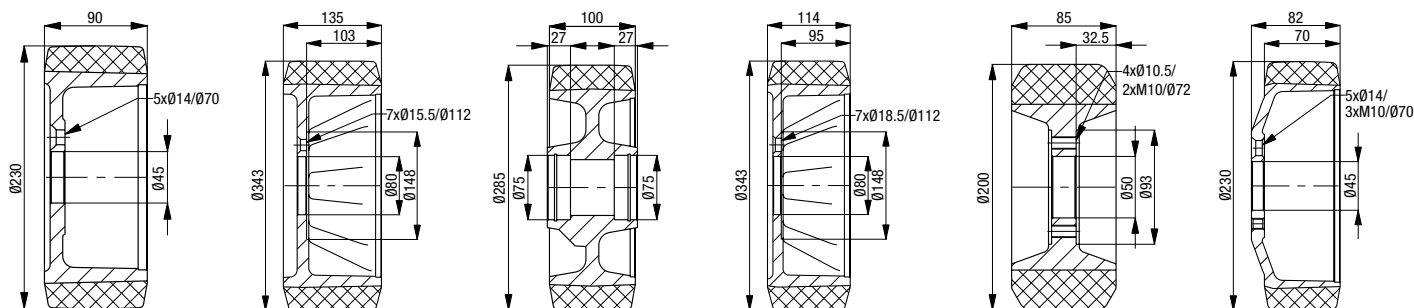
**Banda de rodadura:** De elastómero de poliuretano de alta calidad Blickle Besthane®, inyectado de reacción, dureza 92° Shore A, marcha silenciosa, baja resistencia a la rodadura, **alta capacidad de carga dinámica**, respetuosa con el suelo, muy resistente a la abrasión, alta resistencia a la rasgadura y a las grietas, color marrón, no deja huellas, no decolora al contacto, muy buena unión química con el núcleo.  
(Descripción del material página 39)  
**Núcleo:** De fundición gris robusto o fundición de grafito esferulítica.  
**Resumen serie rueda página 56**

**Ruedas serie REV:**

**Banda de rodadura:** De goma maciza elástica de alta calidad con propiedades de propulsión, dureza 70° Shore A, muy alta comodidad de marcha, marcha silenciosa, respetuosa con el suelo, resistente a la abrasión, color negro.  
(Descripción del material página 38)  
**Núcleo:** De fundición robusto de grafito esferulítica.  
**Resumen serie rueda página 56**



Fenwick-Linde	Fenwick-Linde	Jungheinrich	Jungheinrich	Jungheinrich	Jungheinrich
Apropiado para N° fabricante 39933826	Apropiado para N° fabricante 9815054219	Apropiado para N° fabricante 6313138	Apropiado para N° fabricante 6313503	Apropiado para N° fabricante 6315408	Apropiado para N° fabricante 6319050
Referencia	Referencia	Referencia	Referencia	Referencia	Referencia
<b>RB 230x90/45-5</b>	<b>RB 343x135/80-7</b>	<b>RB 285x100/75x27</b>	<b>RB 343x114/80-7</b>	<b>RTH 200x85/50-4+2</b>	<b>REV 230x70/45-5+3</b>



Otras dimensiones sobre pedido





Serie: RTH, RB, REV

## Ruedas de apiladores y ruedas motrices para vehículos de mantenimiento

✓RoHS



### Ruedas serie RTH:

**Banda de rodadura:** De elastómero de poliuretano de alta calidad Blickle Extrathane®, inyectado de reacción, dureza 92° Shore A, marcha silenciosa, respetuosa con el suelo, muy resistente a la abrasión, alta resistencia a la rasgadura y a las grietas, color marrón claro, no deja huellas, no decolora al contacto, muy buena unión química con el núcleo.

(Descripción del material página 39)

**Núcleo:** De fundición gris robusto.

**Resumen serie rueda página 55**

### Ruedas serie RB:

**Banda de rodadura:** De elastómero de poliuretano de alta calidad Blickle Besthane®, inyectado de reacción, dureza 92° Shore A, marcha silenciosa, baja resistencia a la rodadura, **alta capacidad de carga dinámica**, respetuosa con el suelo, muy resistente a la abrasión, alta resistencia a la rasgadura y a las grietas, color marrón, no deja huellas, no decolora al contacto, muy buena unión química con el núcleo.

(Descripción del material página 39)

**Núcleo:** De fundición gris robusto o fundición de grafito esferulítica.

**Resumen serie rueda página 56**

### Ruedas serie REV:

**Banda de rodadura:** De goma maciza elástica de alta calidad con propiedades de propulsión, dureza 70° Shore A, muy alta comodidad de marcha, marcha silenciosa, respetuosa con el suelo, resistente a la abrasión, color negro, reforzada con alambre de acero.

(Descripción del material página 38)

**Núcleo:** De fundición gris robusto.

**Resumen serie rueda página 56**



### Jungheinrich

Apropiado para N° fabricante  
**7130113**

Referencia

**REV 250x80/30-90-N**

### Jungheinrich

Apropiado para N° fabricante  
**7134004**

Referencia

**RTH 230x85/50-4-GL**

### Jungheinrich

Apropiado para N° fabricante  
**7134268**

Referencia

**REV 230x85/50-4**

### Jungheinrich

Apropiado para N° fabricante  
**50262633**

Referencia

**RB 343x114/90-7**

### Jungheinrich

Apropiado para N° fabricante  
**50429920**

Referencia

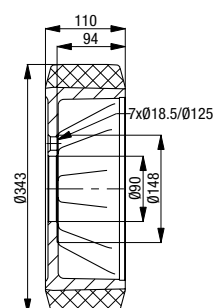
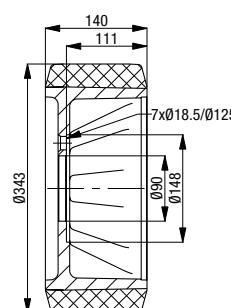
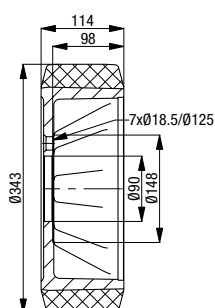
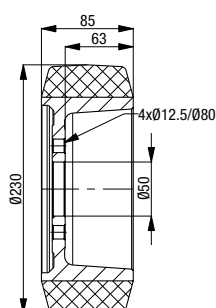
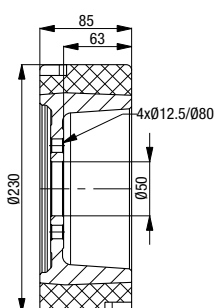
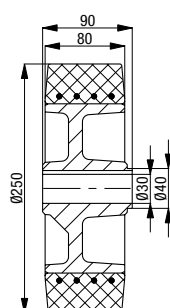
**RB 343x140/90-7**

### Jungheinrich

Apropiado para N° fabricante  
**51130049**

Referencia

**RB 343x110/90-7**



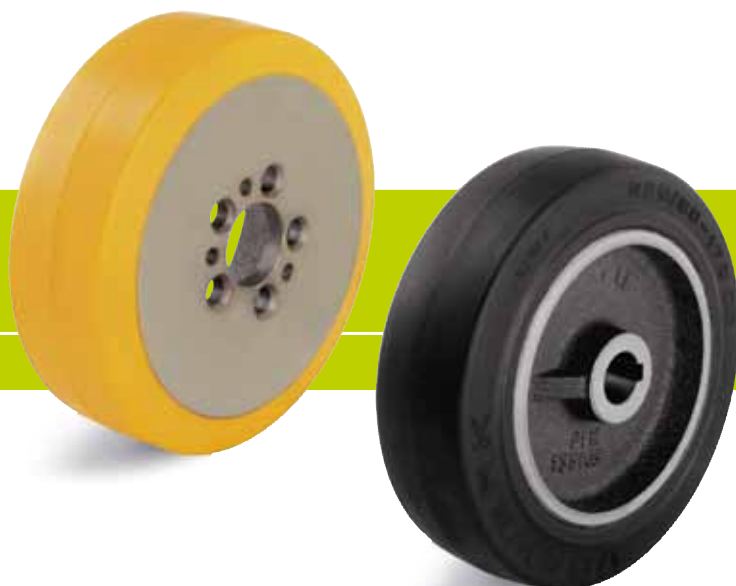
23

Otras dimensiones sobre pedido



Serie: RTH, RB, REV

**Ruedas de apiladores y ruedas motrices para vehículos de manutención**



**Ruedas serie RTH:**

**Banda de rodadura:** De elastómero de poliuretano de alta calidad Blickle Extrathane®, inyectado de reacción, dureza 92° Shore A, marcha silenciosa, respetuosa con el suelo, muy resistente a la abrasión, alta resistencia a la rasgadura y a las grietas, color marrón claro, no deja huellas, no decolora al contacto, muy buena unión química con el núcleo.

(Descripción del material página 39)

**Núcleo:** De fundición gris robusto o fundición de grafito esferulítica.

**Resumen serie rueda página 55**

**Ruedas serie RB:**

**Banda de rodadura:** De elastómero de poliuretano de alta calidad Blickle Besthane®, inyectado de reacción, dureza 92° Shore A, marcha silenciosa, baja resistencia a la rodadura, **alta capacidad de carga dinámica**, respetuosa con el suelo, muy resistente a la abrasión, alta resistencia a la rasgadura y a las grietas, color marrón, no deja huellas, no decolora al contacto, muy buena unión química con el núcleo.

(Descripción del material página 39)

**Núcleo:** De fundición robusto de grafito esferulítica.

**Resumen serie rueda página 56**

**Ruedas serie REV:**

**Banda de rodadura:** De goma maciza elástica de alta calidad con propiedades de propulsión, dureza 70° Shore A, muy alta comodidad de marcha, marcha silenciosa, respetuosa con el suelo, resistente a la abrasión, color negro, reforzada con alambre de acero.

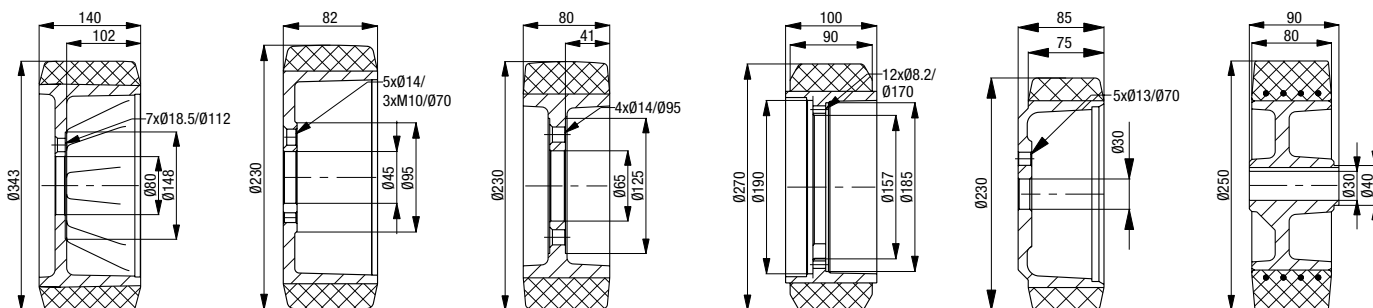
(Descripción del material página 38)

**Núcleo:** De fundición gris robusto.

**Resumen serie rueda página 56**



Jungheinrich	Jungheinrich	Jungheinrich	Loc	Lugli	Mic
Apropiado para N° fabricante 63145890	Apropiado para N° fabricante 63215600	Apropiado para N° fabricante 77800067	Apropiado para N° fabricante 539134	Apropiado para N° fabricante 2705205	Apropiado para N° fabricante 28862
Referencia	Referencia	Referencia	Referencia	Referencia	Referencia
<b>RB 343x140/80-7</b>	<b>RTH 230x82/45-5+3</b>	<b>RTH 230x80/65-4-75SH</b>	<b>RTH 270x90/157-12</b>	<b>RTH 230x75/30-5</b>	<b>REV 250x80/30-90-N</b>



Otras dimensiones sobre pedido



Serie: RTH, REV

**Ruedas de apiladores y ruedas motrices para vehículos de manutención**



**Ruedas serie RTH:**

**Banda de rodadura:** De elastómero de poliuretano de alta calidad Blickle Extrathane®, inyectado de reacción, dureza 92° Shore A, marcha silenciosa, respetuosa con el suelo, muy resistente a la abrasión, alta resistencia a la rasgadura y a las grietas, color marrón claro, no deja huellas, no decolora al contacto, muy buena unión química con el núcleo.  
(Descripción del material página 39)

**Núcleo:** De fundición gris robusto o fundición de grafito esferulítica.

**Resumen serie rueda página 55**

**Ruedas serie REV:**

**Banda de rodadura:** De goma maciza elástica de alta calidad con propiedades de propulsión, dureza 70° Shore A, muy alta comodidad de marcha, marcha silenciosa, respetuosa con el suelo, resistente a la abrasión, color negro, reforzada con alambre de acero.

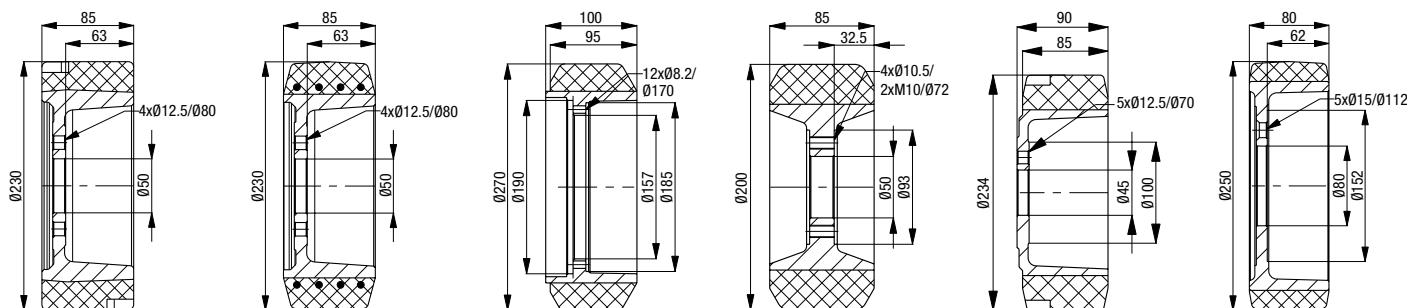
(Descripción del material página 38)

**Núcleo:** De fundición gris robusto.

**Resumen serie rueda página 56**



Mic	Mic	Mic	Mic	Mic	Pimespo
Apropiado para N° fabricante 58259	Apropiado para N° fabricante 58269	Apropiado para N° fabricante 200117240	Apropiado para N° fabricante 506318547	Apropiado para N° fabricante 65698001	Apropiado para N° fabricante 81504005
Referencia	Referencia	Referencia	Referencia	Referencia	Referencia
RTH 230x85/50-4-GL	REV 230x85/50-4	RTH 270x95/157-12	RTH 200x85/50-4+2	RTH 234x85/45-5-GL	RTH 250x80/80-5-PI



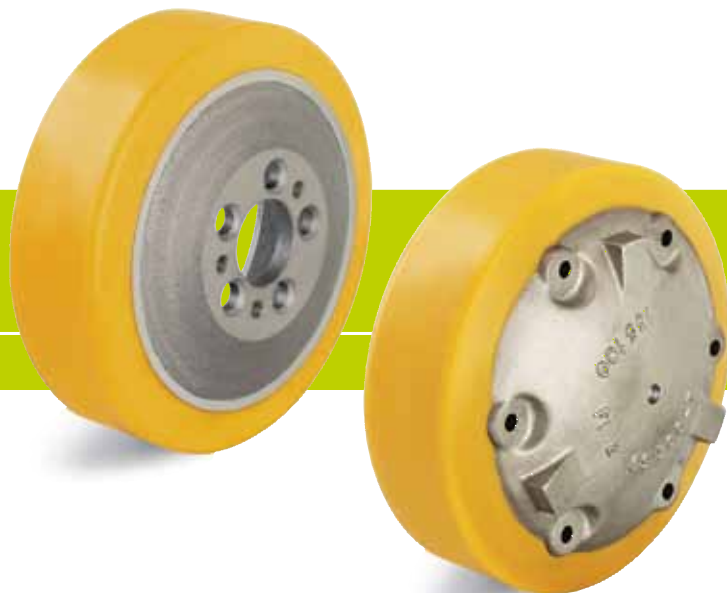
Otras dimensiones sobre pedido



Serie: RTH

**Ruedas de apiladores y ruedas motrices para vehículos de manutención**

✓RoHS



**Ruedas serie RTH:**

**Banda de rodadura:** De elastómero de poliuretano de alta calidad Blickle Extrathane®, inyectado de reacción, dureza 92° Shore A, marcha silenciosa, respetuosa con el suelo, muy resistente a la abrasión, alta resistencia a la rasgadura y a las grietas, color marrón claro, no deja huellas, no decolora al contacto, muy buena unión química con el núcleo.

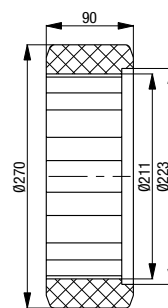
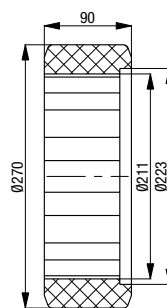
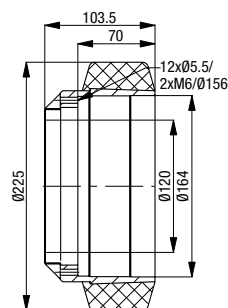
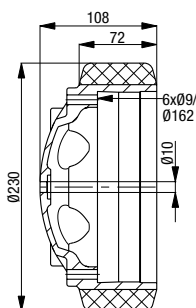
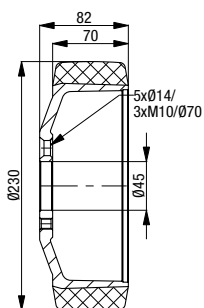
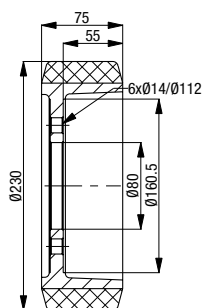
(Descripción del material página 39)

**Núcleo:** De fundición gris robusto o fundición de grafito esferulítica.

Resumen serie rueda página 55



Pimespo	Pimespo	Prat	Prat	Rocla	Steinbock
Apropiado para N° fabricante 95309172	Apropiado para N° fabricante 95309393	Apropiado para N° fabricante 55667	Apropiado para N° fabricante 68352	Apropiado para N° fabricante 509937	Apropiado para N° fabricante 29093
Referencia	Referencia	Referencia	Referencia	Referencia	Referencia
RTH 230x75/80-6	RTH 230x70/45-5+3	RTH 230x72/10-6-P	RTH 225x70/120-12-P	RTH 270x90/211	RTH 270x90/211



Otras dimensiones sobre pedido



Serie: RTH, RB, REV

**Ruedas de apiladores y ruedas motrices para vehículos de mantenimiento**



**Ruedas serie RTH:**

**Banda de rodadura:** De elastómero de poliuretano de alta calidad Blickle Extrathane®, inyectado de reacción, dureza 92° Shore A, marcha silenciosa, respetuosa con el suelo, muy resistente a la abrasión, alta resistencia a la rasgadura y a las grietas, color marrón claro, no deja huellas, no decolora al contacto, muy buena unión química con el núcleo.

(Descripción del material página 39)

**Núcleo:** De fundición gris robusto o fundición de grafito esferulítica.

**Resumen serie rueda página 55**

**Ruedas serie RB:**

**Banda de rodadura:** De elastómero de poliuretano de alta calidad Blickle Besthane®, inyectado de reacción, dureza 92° Shore A, marcha silenciosa, baja resistencia a la rodadura, **alta capacidad de carga dinámica**, respetuosa con el suelo, muy resistente a la abrasión, alta resistencia a la rasgadura y a las grietas, color marrón, no deja huellas, no decolora al contacto, muy buena unión química con el núcleo.

(Descripción del material página 39)

**Núcleo:** De fundición gris robusto o fundición de grafito esferulítica.

**Resumen serie rueda página 56**

**Ruedas serie REV:**

**Banda de rodadura:** De goma maciza elástica de alta calidad con propiedades de propulsión, dureza 70° Shore A, muy alta comodidad de marcha, marcha silenciosa, respetuosa con el suelo, resistente a la abrasión, color negro, reforzada con alambre de acero.

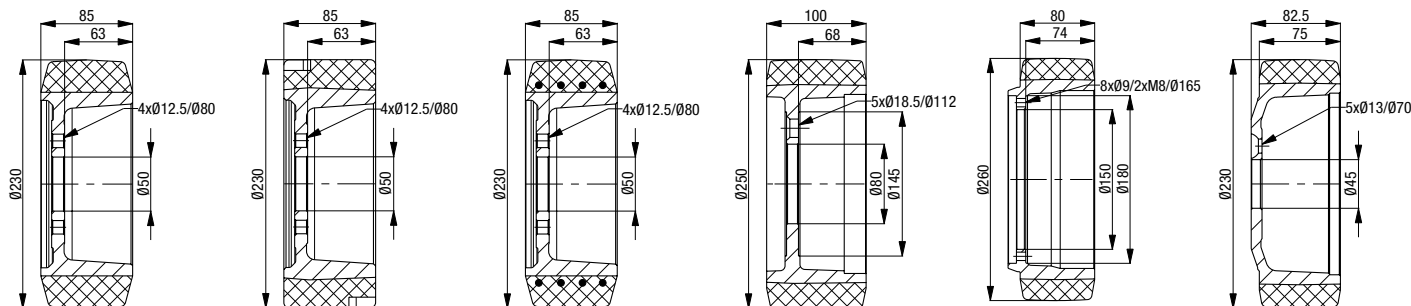
(Descripción del material página 38)

**Núcleo:** De fundición gris robusto.

**Resumen serie rueda página 56**



Still	Still	Still	Still	Still	Still
Apropiado para N° fabricante 5453866	Apropiado para N° fabricante 5453870	Apropiado para N° fabricante 5453874	Apropiado para N° fabricante 9903803	Apropiado para N° fabricante 9933831	Apropiado para N° fabricante 359920
Referencia	Referencia	Referencia	Referencia	Referencia	Referencia
RTH 230x85/50-4	RTH 230x85/50-4-GL	REV 230x85/50-4	RB 250x100/80-5	RB 260x80/150-8+2	RTH 230x75/45-5



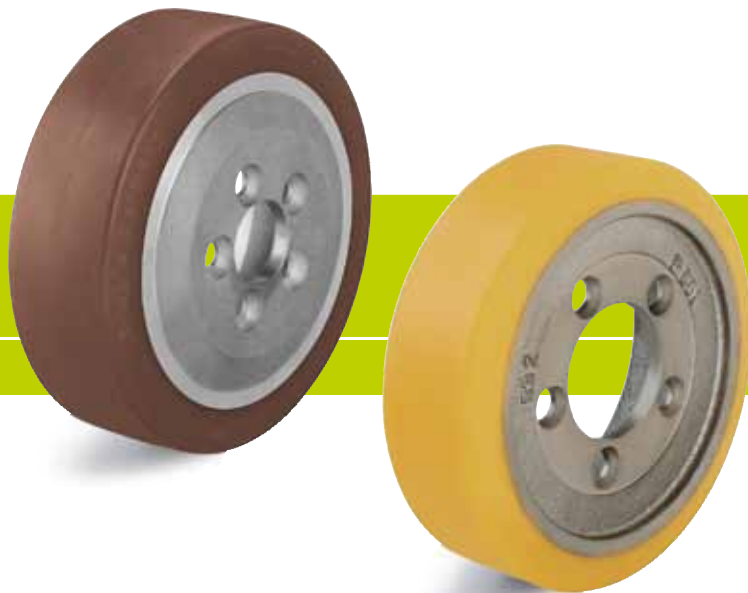
Otras dimensiones sobre pedido



Serie: RTH, RB

**Ruedas de apiladores y ruedas motrices para vehículos de manutención**

✓RoHS



**Ruedas serie RTH:**

**Banda de rodadura:** De elastómero de poliuretano de alta calidad Blickle Extrathane®, inyectado de reacción, dureza 92° Shore A, marcha silenciosa, respetuosa con el suelo, muy resistente a la abrasión, alta resistencia a la rasgadura y a las grietas, color marrón claro, no deja huellas, no decolora al contacto, muy buena unión química con el núcleo.

(Descripción del material página 39)

**Núcleo:** De fundición gris robusto o fundición de grafito esferulítica.

Resumen serie rueda página 55

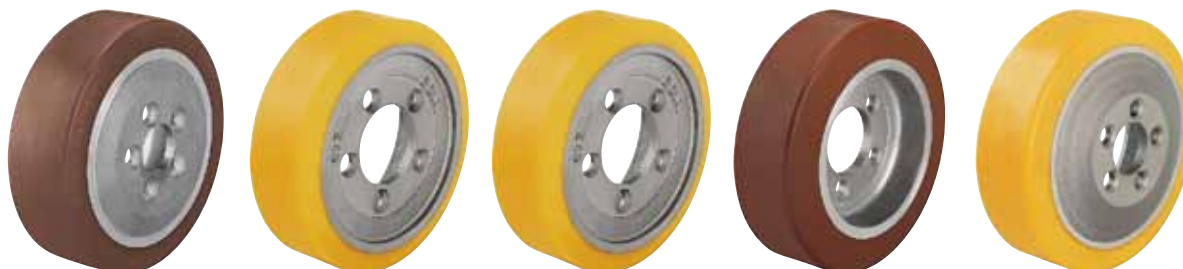
**Ruedas serie RB:**

**Banda de rodadura:** De elastómero de poliuretano de alta calidad Blickle Besthane®, inyectado de reacción, dureza 92° Shore A, marcha silenciosa, baja resistencia a la rodadura, **alta capacidad de carga dinámica**, respetuosa con el suelo, muy resistente a la abrasión, alta resistencia a la rasgadura y a las grietas, color marrón, no deja huellas, no decolora al contacto, muy buena unión química con el núcleo.

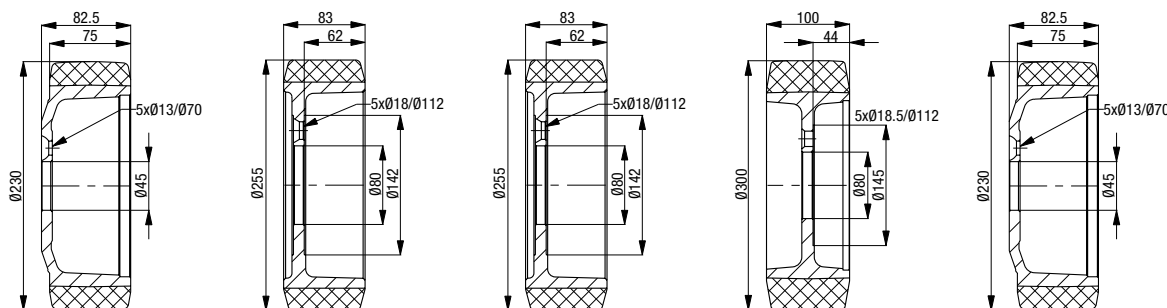
(Descripción del material página 39)

**Núcleo:** De fundición gris robusto o fundición de grafito esferulítica.

Resumen serie rueda página 56



Still	Stöcklin	Wagner	Wagner	Wagner
Apropiado para N° fabricante 359920	Apropiado para N° fabricante 360503	Apropiado para N° fabricante 305061	Apropiado para N° fabricante 334295	Apropiado para N° fabricante 359920
Referencia	Referencia	Referencia	Referencia	Referencia
RB 230x75/45-5	RTH 255x83/80-5	RTH 255x83/80-5	RB 300x100/80-5	RTH 230x75/45-5



Otras dimensiones sobre pedido