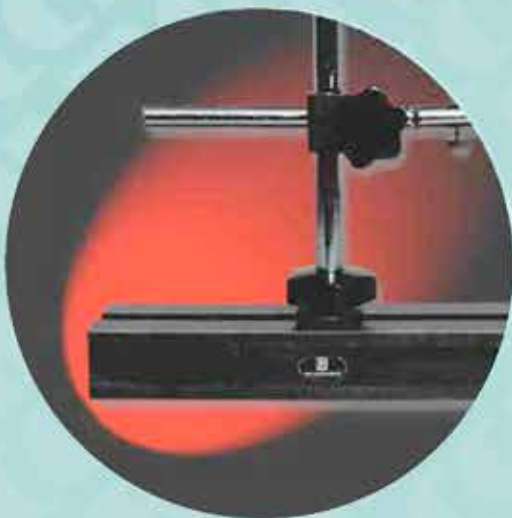




RODAVIGO, S.A.
RODAMIENTOS VIGO, S.A.

www.rodavigo.net

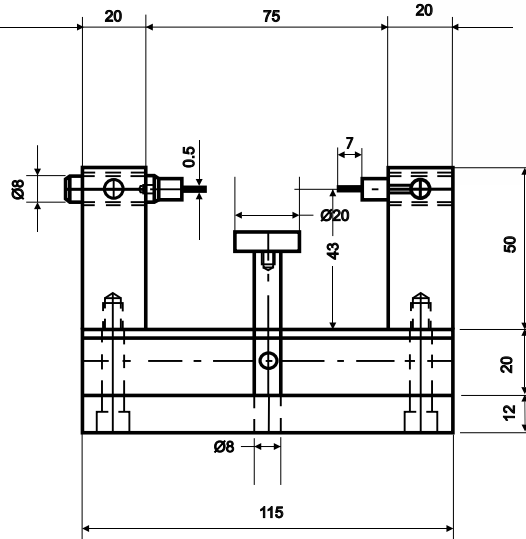
+34 986 288118
Servicio de Att. al Cliente



Stativi / Stands

Art. 242

Spessimetro da banco con comparatore, adatto per la misurazione di spessori, canalini, sedi esterne e particolari di minuteria. Completo di tastatori a coltello e base d' appoggio regolabile.
 Per contatti diversi vedi art. 332.



Benchtop thickness meter with dial indicator. Suitable for measuring thicknesses, grooves, external seatings and very small details. Complete with knife points and adjustable base. For different contact surfaces, see Item 332.

CODICE CODE	LUCE SPAN (mm)	CON COMPARATORI CORSA DIAL INDICATOR RANGE (mm)
01	45	0-10
02	75	0-30

Art. 250

Porta comparatore con base in ghisa trattata, prismatica interamente rettificata nei punti di appoggio, completa di cava a "T" per lo scorrimento dell'asta porta comparatore. Dotato di una scanalatura a "V" per corpi cilindrici. Attacco comparatore con vite micrometrica. Colonne in acciaio cromato. Fornito senza comparatore.



Dial indicator stand with prismatic base in cast iron entirely ground on the resting points. T-slot for moveable dial indicator holder rod. V-groove for resting on rounded surfaces. Dial indicator connector with fine adjustment screw. Columns in chromed steel. Supplied without dial indicator.

CODICE CODE	BASE BASE (mm)	Ø x H ASTA VERTICALE Ø x H VERTICAL ROD (mm)	Ø x H ASTA ORIZZONTALE Ø x H HORIZONTAL ROD (mm)
01	58x250	14x230	12x200

Art. 251

Stativo porta comparatore a colonna con base rettangolare in acciaio inox temprata e rettificata. Nella base vengono praticati degli scarichi per facilitare lo scorrimento dei pezzi. Gruppo porta comparatore in ghisa trattata e colonna in acciaio cromato. Dal cod. 02 la colonna verticale è filettata, per un avvicinamento micrometrico, e dotata di un braccio orizzontale che permette di raggiungere tutti i punti del piano. Fornito senza comparatore.



Dial indicator stand. Ribbed, hardened and ground stainless steel rectangular base. Dial indicator holder unit in treated cast iron and column in chromed steel. From Code 02, the vertical column is threaded for micrometric adjustment and equipped with an horizontal arm able to reach all points of the base. Supplied without dial indicator.

CODICE CODE	BASE BASE (mm)	Ø x H COLONNA VERTICALE Ø x H VERTICAL COLUMN (mm)	Ø x H ASTA ORIZZONTALE Ø x H HORIZONTAL ROD (mm)
01	90×130	22×230	/
02	150×200	30×300	18×200
03	200×300	30×300	18×300
04	300×400	30×300	18×400

Art. 255

Stativo porta comparatore a colonna con base rettangolare in granito. Adatto per laboratorio. Gruppo porta comparatore sull' asta orizzontale con avvicinamento fine. La colonna verticale, è in acciaio cromato, filettata per spostamento micrometrico. Dotato di braccio orizzontale che permette di raggiungere tutti i punti del piano. Precisione del piano ± 2,2 µm. Fornito senza comparatore.

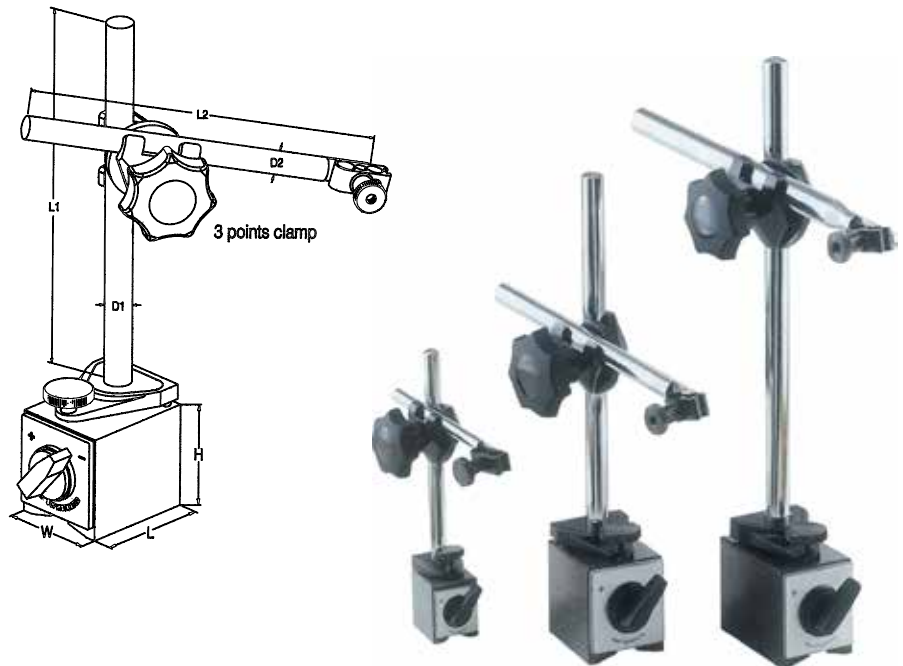


Dial indicator stand with granite rectangular base. Dial indicator holder unit on horizontal rod with fine adjustment. The vertical column in chromed steel is threaded for micrometric adjustment and is equipped with an horizontal arm able to reach all points of the base. Precision of the base +/- 2,2 µm. Supplied without dial indicator.

CODICE CODE	BASE BASE (mm)	Ø x H COLONNA VERTICALE Ø x H VERTICAL COLUMN (mm)	Ø x H ASTA ORIZZONTALE Ø x H HORIZONTAL ROD (mm)
01	300×200	30×300	18×200
02	400×250	30×300	18×300
03	500×315	30×300	18×300
04	630×400	30×300	18×400

Art. 264

Porta comparatore magnetico a chiavetta. Base con superfici d'appoggio rettificate e scanalatura a "V" che consente un buon ancoraggio su corpi tondi. Fornito senza comparatore. Vite micrometrica alla base. Attacco universale per tastatore e comparatore Ø 6, Ø 8, Ø 3/8".

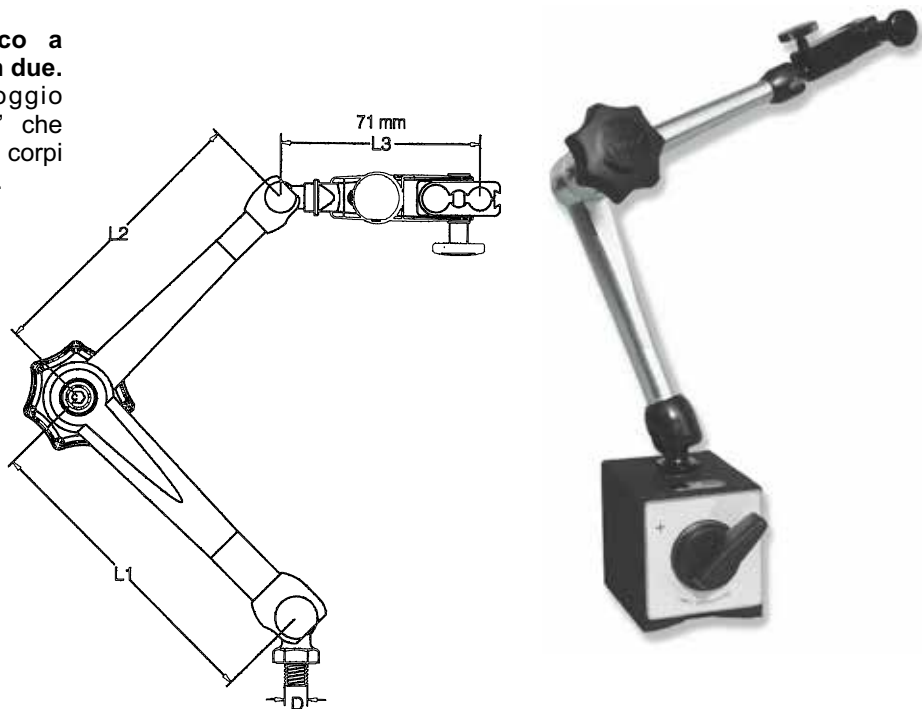


Twistlock magnetic dial indicator holder. Base with V-groove for improved anchorage to rounded surfaces. Supplied without dial indicator. Single direction fine adjustment at base. Strong arm lock 3 points clamp.

CODICE CODE	BRACCIO L1 ARM L1 (mm)	BRACCIO L2 ARM L2 (mm)	FORZA ATTRAZIONE MAGNETIC FORCE (Kg)	BASE BASE (mm)
01	Ø 10x120	Ø 8x110	32	30 x 40 x 35
02	Ø 14x203	Ø 15x185	80	50 x 60 x 55
03	Ø 16x260	Ø 16x225	100	50 x 70 x 55

Art. 267

Porta comparatore magnetico a chiavetta con asta snodabile in due. Base con superfici d'appoggio rettificate e scanalatura a "V" che consente un buon ancoraggio su corpi tondi. Fornito senza comparatore.



Twistlock magnetic dial indicator holder with two part jointed rod. Base with V-groove for improved anchorage to rounded surfaces. Supplied without dial indicator.

CODICE CODE	BASE BASE (mm)	BRACCIO SNODATO L1 + L2 JOINTED ARM L1 + L2 (mm)	FORZA ATTRAZIONE MAGNETIC FORCE (Kg)
01	50x60x55	110 x 101	80
02	50x60x55	133 x 113	80
03	50x120x55	326 x 242	130