



RODAVIGO, S.A.
RODAMIENTOS VIGO, S.A.

www.rodavigo.net

+34 986 288118
Servicio de Att. al Cliente



Máximo rendimiento con el mínimo consumo de energía

Herramientas industriales de alta frecuencia
Catálogo completo



BOSCH

Innovación para tu vida

www.boschproductiontools.com



Una visión de conjunto con solo hacer un clic

Todas las herramientas industriales online



Las instrucciones de manejo, las imágenes y las hojas de medidas pueden descargarse directamente de Internet.



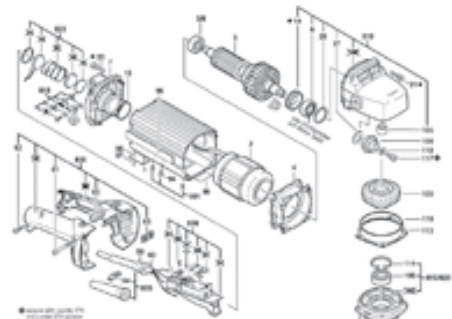
El usuario encontrará en la red todo lo que debe saber: el amplio catálogo online disponible en **www.boschproductiontools.com** incluye toda la oferta de productos y la información relativa a su uso.

De esta manera, el usuario podrá visualizar, por ejemplo, todas las lijadoras de alta frecuencia y comparar sus datos como la potencia o el número de revolucio-

nes. Además, obtendrá información actual e interesante sobre datos de ferias e innovaciones dentro del campo de las herramientas industriales de Bosch.

Así pues, el usuario recibe en poco tiempo toda la información pertinente que necesita para escoger y utilizar las herramientas industriales.

El servicio de piezas de recambio de la página principal informa al usuario de las piezas que necesita y dónde las puede solicitar.





Contenido

- 2 Herramientas industriales online
- Amoladoras rectas**
- 6 Ayuda para la elección de amoladoras rectas
- 8 Amoladoras rectas
- 18 Hojas de medidas
- Amoladoras angulares**
- 22 Ayuda para la elección de amoladoras angulares
- 24 Amoladoras angulares
- 30 Hojas de medidas
- Accesorios**
- 32 Accesorios, equilibradores de resorte, conexiones de enchufe y cables
- Técnica de alta frecuencia**
- 42 Guía para el usuario



Herramientas de alta frecuencia

Aplicación económica de la energía





Mayor potencia con mayor frecuencia

Los motores universales de las herramientas eléctricas convencionales no satisfacen los requisitos de utilización permanente actuales porque sus escobillas se desgastan. Por el contrario, el motor asíncrono sin escobillas resulta ideal. La frecuencia de la corriente con que se alimenta el motor determina su número de revoluciones y este, a su vez, la potencia que puede alcanzarse. Una mayor frecuencia significa un mayor número de revoluciones, una potencia más elevada y, con ello, un mayor avance en el trabajo para sus aplicaciones.

Elevado rendimiento con un número de revoluciones constante

Mediante el servicio continuo a 300 Hz, las herramientas de alta frecuencia Bosch alcanzan una

potencia de salida de hasta 400 W por kilo de peso de la máquina. En breves espacios de tiempo incluso se pueden obtener rendimientos máximos de hasta 2½ veces este valor. Al hacerlo, el número de revoluciones permanece prácticamente constante, tanto si las herramientas funcionan en marcha en vacío como a plena carga.

Extraordinaria rentabilidad

Otro argumento a favor de las herramientas de alta frecuencia es su rentabilidad. Su rendimiento junto con su consumo de energía no tienen competencia. Su larga vida útil así como sus reducidos costes de mantenimiento y su bajo consumo de energía ofrecen una solución rentable para cualquier aplicación.



A pesar de la automatización progresiva en la producción industrial, el empleo de herramientas manuales constituye una ventaja en muchas actividades. Estas herramientas deben cumplir varios requisitos: robustez, gran potencia y larga vida útil, pero también un fácil manejo y una elevada comodidad de manejo.

Todas las indicaciones sobre pesos que aparecen en este catálogo corresponden al procedimiento EPTA de 1/2003.

Conciencia marcadamente ecológica

El factor medio ambiente desempeña un gran papel en relación con todos los productos de Bosch: desde el desarrollo de las primeras ideas sobre la producción que ahorra energía hasta los embalajes y la eliminación no contaminantes.

Por ejemplo, si una herramienta de alta frecuencia de Bosch no se puede reparar, Bosch recupera el aparato usado, lo almacena en un centro de servicio técnico y lleva a cabo un cuidadoso proceso de reciclaje.

Medidas especiales para ahorrar energía

Bosch también abre nuevos horizontes en el ahorro de energía y utiliza tecnologías innovadoras: de este modo, en la fábrica de Murrhardt (Alemania) se consigue ahorrar más de medio millón de litros de

fueloil al año gracias a la recuperación del calor. Los convertidores de frecuencia ofertados por nuestro socio EME cumplen la norma VDE 0100, parte 410 sección 6.5 (separación galvánica).



Conformidad

Todas las herramientas de alta frecuencia presentadas en este catálogo cumplen las siguientes normas o documentos normativos:

EN 60745, según las prescripciones de la directiva 2004/108/CE y 2006/42/CE.



Certificado según ISO 9001
N.º de certificado: FM 30078