



2

Amoladoras/lijadoras





En el programa de lijado de Bosch encontrará una gran variedad de amoladoras/lijadoras para los más diversos materiales y aplicaciones así como una oferta completa de accesorios. Las amoladoras rectas de alta velocidad convencen por su gran rendimiento y su larga vida útil.

En las páginas siguientes encontrará ayuda para la elección de la herramienta que mejor se adapte a sus necesidades.



2

Ayuda para la elección Amoladoras/lijadoras



Al elegir la amoladora se deben tener en cuenta los casos y las zonas de aplicación; es decir, se escoge la amoladora adecuada según la muela abrasiva.

En las siguientes tablas figuran las herramientas adecuadas para los trabajos de lijado y las muelas abrasivas correspondientes.

Por las diferentes condiciones de trabajo individuales y las proporciones de espacio, esta recomendación solo sirve de ayuda. Al elegir la amoladora, además de la potencia, deben tenerse en cuenta el resto de características del producto en referencia a los trabajos que van a realizarse.

Prestar atención a las indicaciones del fabricante que aparecen en los medios de lijado.

- ✓✓✓ Absolutamente adecuado para este caso de aplicación
- ✓✓ Especialmente adecuado para este caso de aplicación
- ✓ Adecuado para este caso de aplicación

Amoladoras/lijadoras	Número de pedido	N.º de revoluciones en de la marcha vacío (r.p.m.)	Página
Amoladora recta 50 vatios 	0 607 250 201	55.000	20
	0 607 250 202	85.000	20
	0 607 250 203	85.000	20
Amoladora recta 100 vatios 	0 607 254 100	50.000	20
Amoladora recta 220/240 vatios 	0 607 253 100	21.000	22
	0 607 253 101	33.000	22
Amoladora recta 400 vatios 	0 607 261 101	26.000	22
	0 607 261 102	15.000	22
Amoladora recta 450 vatios 	0 607 251 102	21.000	22







	Con puntas de amolar	Con muelas de láminas	Con puntas de amolar
	Amolado con forma y desbarbado		Mecanizado interior
	✓✓✓		✓✓
	✓✓✓		✓✓
	✓✓✓	✓	✓✓
	✓✓✓		✓✓✓
	✓✓	✓✓✓	✓
	✓✓✓	✓✓	✓✓



Amoladoras rectas



- ▶ Miniamoladoras de alta velocidad para la máxima precisión en trabajos de lijado y pulido
- ▶ Las amoladoras ideales para los más diferentes materiales y lugares de aplicación
- ▶ Larga vida útil con la potencia más elevada
- ▶ Amplia gama de accesorios

Para muelas abrasivas de 6-20 mm de diámetro	Número de pedido	Ø del disco de amolar permitido (mm)	Número de carreras en vacío (rpm)
Amoladora recta 50 vatios 	0 607 250 203	6	85.000
Amoladora recta 50 vatios 	0 607 250 202	6	85.000
Amoladora recta 50 vatios 	0 607 250 201	10	55.000
Amoladora recta 100 vatios 	0 607 254 100	13	50.000



Consumo de aire bajo carga (l/s) (cfm)	Peso según EPTA (kg)	Ø del portaherramientas/ de las pinzas de sujeción (mm)	Rosca de conexión	Diámetro interior de la manguera (mm)	Comentarios	Suministro
3,0 6,4	0,24	3	M 6	4,5	con interruptor de palanca	Pinza de sujeción de 3 mm 2 llaves de boca SW 6/8 Manguera de escape de aire
3,0 6,4	0,24	3	M 6	4,5	con conmutador giratorio	Pinza de sujeción de 3 mm 2 llaves de boca SW 6/8 Manguera de escape de aire
3,0 6,4	0,12	3	M 6	4,5	con conmutador giratorio	Pinza de sujeción de 3 mm 2 llaves de boca SW 6/8 Manguera de escape de aire
4,0 8,4	0,5	3	R 1/8"	6	con interruptor de palanca	Pinza de sujeción de 3 mm Tuerca tensora Llave de boca SW 14 Boquilla de manguera G 1/8"

En su tienda especializada le informarán sobre todos los accesorios de calidad.



Amoladoras rectas

- ▶ Las amoladoras ideales para los más diferentes materiales y lugares de aplicación
- ▶ Larga vida útil con la potencia más elevada
- ▶ Amplia gama de accesorios

Para muelas abrasivas de 20-50 mm de diámetro	Número de pedido	Ø admisible de muelas abrasivas (mm)	Número de carreras en vacío (rpm)
Amoladora recta 220/240 vatios 	0 607 253 101	20	33.000
	0 607 253 100	40	21.000
Amoladora recta 400 vatios 	0 607 261 101	30	26.200
	0 607 261 102	50	15.000
Amoladora recta 450 vatios 	0 607 251 102	40	21.000



Potencia útil (W)	Consumo de aire con carga (l/s) (cfm)	Peso según EPTA (kg)	Ø del portaherramientas/ de las pinzas de sujeción (mm)	Rosca de conexión	Diámetro interior de la manguera (mm)	Comentarios	Suministro
220	8,0 16,9	0,7	6	R 1/8"	6	con interruptor de seguridad	Pinza de sujeción de 6 mm Tuerca tensora 2 llaves de boca SW 14 Boquilla de manguera G 1/8"
240	4,5 9,5	0,7	6	R 1/8"	6	con interruptor de seguridad, regulado por número de revoluciones	Pinza de sujeción de 6 mm Tuerca tensora Llave de boca SW 14 Llave de boca SW 17 Boquilla de manguera G 1/8"
400	16,0 33,9	0,6	6	R 1/4"	10	con interruptor de seguridad	Pinza de sujeción de 6 mm Tuerca tensora Llave de boca SW 14 Llave de boca SW 17 Boquilla de manguera G 1/4" Estribo de suspensión
400	6,0 12,7	0,6	6	R 1/4"	10	con interruptor de seguridad, regulado por número de revoluciones	
450	7,5 15,9	1,0	6	R 1/4"	10	con interruptor de palanca, regulado por número de revoluciones	Pinza de sujeción de 6 mm Tuerca tensora 2 llaves de boca SW 17 Boquilla de manguera G 1/4" Estribo de suspensión

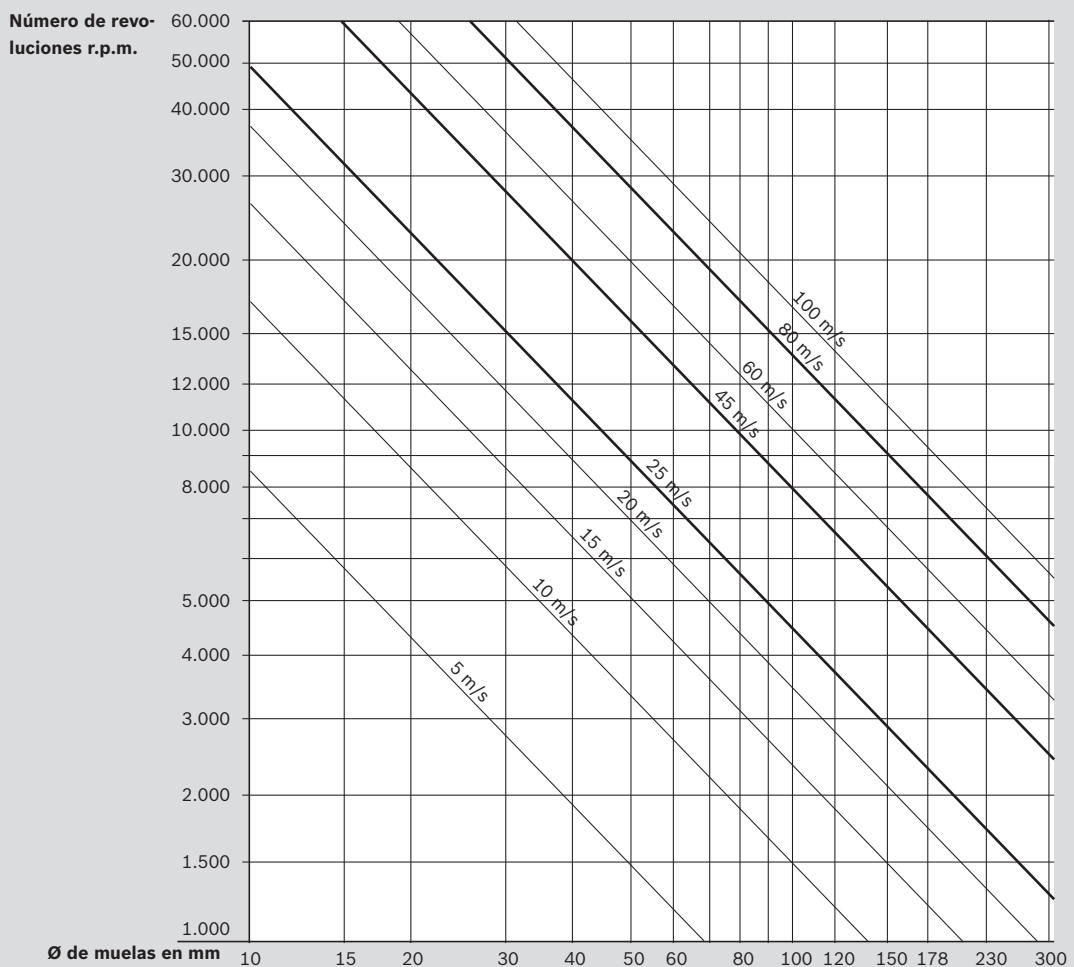
En su tienda especializada le informarán sobre todos los accesorios de calidad.



Tabla de números de revoluciones Disco lijador

Números de revoluciones de trabajo admisibles

Información importante relativa a las puntas de amolar: los números de revoluciones admisibles (r.p.m.) dependen del diámetro y de la longitud de las muelas abrasivas, así como del diámetro de vástago y de la longitud de sujeción, con arreglo a la norma DIN 69170



La tabla muestra la relación entre el diámetro admisible de los discos lijadores y el número de revoluciones.



Accesorios

Amoladoras rectas

	0 607 250 201/ ... 202/ ... 203/ ... 206/ ... 207/ ... 208	0 607 254 100 0 607 254 106 0 607 254 108	0 607 253 100 0 607 253 104	0 607 253 101 0 607 253 103	0 607 261 101 0 607 261 102 0 607 261 104 0 607 261 105	0 607 251 102 0 607 251 103	0 607 254 107
--	---	---	--------------------------------	--------------------------------	--	--------------------------------	---------------

Ø de la pinza de sujeción

1,0 mm	3 609 201 185*	-	-	-	-	-	-
1,5 mm	3 609 201 186*	-	-	-	-	-	-
2,0 mm	3 609 201 187*	-	-	-	-	-	-
2,5 mm	3 609 201 188*	-	-	-	-	-	-
3/32"	3 609 201 189*	-	-	-	-	-	-
3,0 mm	2 609 200 158	-	3 603 386 063	-	3 603 386 063	3 603 386 063	1 608 570 010
1/8"	3 609 201 190	2 608 570 060	2 608 570 083	2 608 570 060	2 608 570 083	2 608 570 083	3 608 570 007
1/4"	-	2 608 570 072	2 608 570 085	2 608 570 072	2 608 570 085	2 608 570 085	-
6,0 mm	-	3 608 570 006	2 608 570 079	3 608 570 006	2 608 570 079	2 608 570 079	-
8,0 mm	-	-	2 608 570 081	-	2 608 570 081	2 608 570 081	-

Manguera de escape de aire, centrada

-	3 607 000 064**	-	-	3 607 000 027	-	-
---	-----------------	---	---	---------------	---	---

Boquilla de la manguera de escape de aire, descentrada

R 3/8" para Ø de manguera 12 mm	3 607 010 011	-	-	-	-	-
Juego de escape de aire	-	-	-	3 607 030 024	-	-

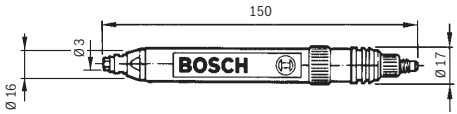
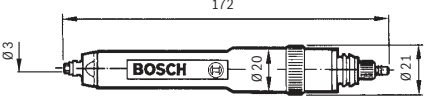
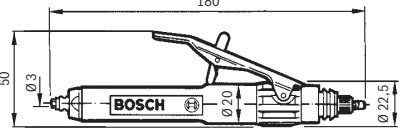
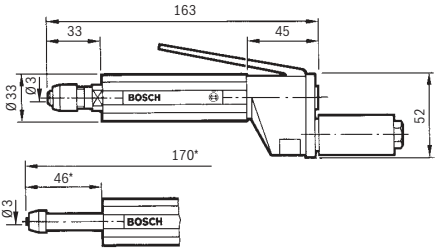
* con tuerca de sujeción
** para 0 607 254 108

En su tienda especializada le informarán sobre todos los accesorios de calidad.



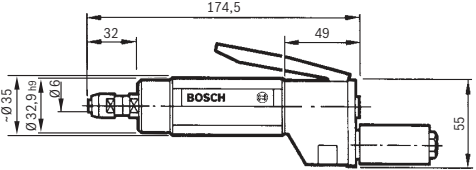
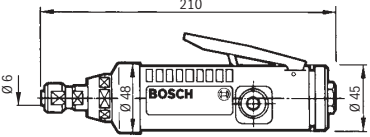
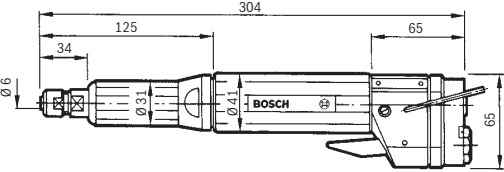
Hojas de medidas

Amoladoras rectas

Medidas en mm	Número de pedido
	0 607 250 201
	0 607 250 202
	0 607 250 203
	0 607 254 100

Las medidas se indican solo a título informativo y están sujetas a variaciones.



Medidas en mm	Número de pedido
	0 607 253 100 0 607 253 101
	0 607 261 101 0 607 261 102
	0 607 251 102

Las medidas se indican solo a título informativo y están sujetas a variaciones.