



2

Amoladoras/lijadoras





En el programa de lijado de Bosch encontrará una gran variedad de amoladoras/lijadoras para los más diversos materiales y aplicaciones así como una oferta completa de accesorios. Amoladoras rectas de alta velocidad, robustas amoladoras angulares e incluso lijadoras excéntricas con aspiración integrada, todas ellas convencen por su elevada potencia y larga vida útil.

En las páginas siguientes encontrará ayuda para la elección de la herramienta que mejor se adapte a sus necesidades.


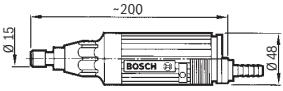

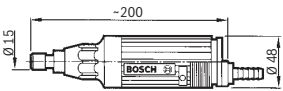

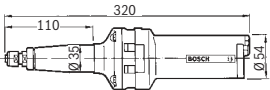

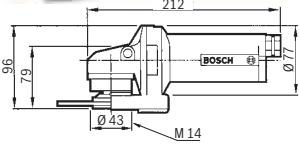


Amoladoras rectas y angulares

Hojas de medidas



- ▶ Robusta carcasa de poliamida con aislamiento frente al frío
- ▶ Empuñadura esbelta para un elevado confort de agarre
- ▶ Potente motor de aletas
- ▶ Regulación parcial del número de revoluciones para un número de revoluciones constante también con carga elevada
- ▶ Guiado del aire de escape a través de la empuñadura

	Número de pedido	Ø de los discos de amolar (mm)	Número de carreras en vacío (rpm)
Amoladora recta 320 vatios	0 607 260 100	40	22.000
			
	0 607 260 101	40	22.000
Juego de amoladora recta 320 W	0 607 260 110	40	22.000
			
			
Amoladora recta 550 vatios	0 607 252 103	40	21.000
			
			
Amoladora angular 550 W	0 607 352 113	125	12.000
	0 607 352 114	125	7.000
			



Potencia útil (W)	Consumo de aire con carga (l/s)	Consumo de aire con carga (cfm)	Peso según EPTA (kg)	Portaherramientas/roscas de conexión	Rosca de conexión	Diámetro interior de la manguera (mm)	Comentarios	Suministro
290	13,0	27,5	0,5	Pinza de sujeción de 6 mm	R 1/4"	10		Pinza de sujeción 6 mm o pinza de sujeción 1/4" Tuerca de sujeción Llave de boca SW 10 Llave de boca SW 14 Boquilla de manguera
290	13,0	27,5	0,5	Pinza de sujeción 1/4"	R 1/4"	10		
290	13,0	27,5	0,5		R 1/4"	10		Pinza de sujeción de 6 mm Pinza de sujeción de 3 mm Tuerca tensora Llave de boca SW 10 Llave de boca SW 14 Boquilla de manguera
550	16,5	34,9	1,1	Pinza de sujeción de 6 mm	R 1/4"	10		Pinza de sujeción de 6 mm Tuerca tensora Llave de boca SW 17 Boquilla de manguera Silenciador
550	9,5	20,1	1,4	M 14	R 1/4"	10	Interruptor de hombre muerto	Caperuza protectora Tuerca de brida/brida Tuerca tensora Llave de espigas frontales
550	15,5	32,8	1,4	M 14	R 1/4"	10	Interruptor de hombre muerto, con regulación del número de revoluciones	Llave de boca SW 17 Boquilla de manguera Silenciador Empuñadura adicional

En su tienda especializada le informarán sobre todos los accesorios de calidad.


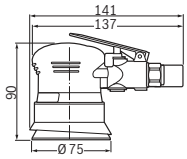

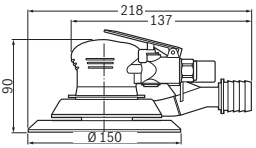

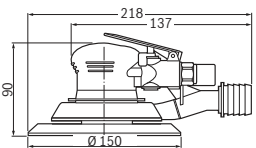


Lijadoras excéntricas

Hojas de medidas, accesorios



- ▶ Regulación del número de revoluciones
- ▶ Rodamiento de jaula doble blindado para una larga vida útil, con protección frente al polvo
- ▶ Vibraciones reducidas gracias a la excéntrica equilibrada
- ▶ Recubrimiento ergonómico de plástico con aislamiento térmico
- ▶ Aspiración integrada con un rendimiento de aspiración muy bueno
- ▶ Cierre de cardillo para accesorios de sistema de Bosch

	Número de pedido	Ø de los discos de amolar (mm)	Número de carreras en vacío (rpm)
Lijadora excéntrica  	0 607 350 198	80	12.000
Lijadora excéntrica  	0 607 350 199	150	12.000
Lijadora excéntrica  	0 607 350 200	150	12.000

Plato de lija para lijadora excéntrica	Número de pedido
Plato de lija 150 mm	3 609 202 B66
Plato de lija 80 mm	3 609 202 B50



Potencia útil (W)	Carrera (mm)	Consumo de aire con carga (l/s)	Consumo de aire con carga (cfm)	Peso según EPTA (kg)	Portaherramientas/ rosca de conexión	Rosca de conexión	Diámetro interior de la manguera (mm)	Comentarios	Suministro
170	2,5	6,0	12,7	0,6	5/16"-24 UNF	R 1/4"	10	Cierre de cardillo, sin aspiración	Llave de una boca Boquilla de manguera Abrazadera de manguera Silenciador
170	5	7,5	15,9	0,7	5/16"-24 UNF	R 1/4"	10	apto para hojas lijadoras de 6, 8 + 15 orificios, cierre de cardillo Ø de aspiración 30 mm	Boquilla de acoplamiento Llave de boca de garras
170	2,5	7,5	15,9	0,7	5/16"-24 UNF	R 1/4"	10	apto para hojas lijadoras de 6, 8 + 15 orificios, cierre de cardillo, Ø de aspiración de 30 mm	Boquilla de acoplamiento Llave de boca de garras

En el catálogo de accesorios de Bosch o en www.sia-abrasives.com encontrará las hojas lijadoras apropiadas

En su tienda especializada le informarán sobre todos los accesorios de calidad.