



# 5

## Sierras de calar, sierras para gomaespuma





Las sierras de aire comprimido de Bosch con carcasa de poliamida robusta y aislamiento térmico, un potente motor de láminas y un guiado del aire de escape a través de la empuñadura presentan una precisión constante en cortes gruesos y finos. Su esbelta empuñadura garantiza un elevado confort de agarre. Y las herramientas de corte de alta calidad del programa de accesorios de Bosch cubren todas las aplicaciones posibles. Más en las páginas siguientes.


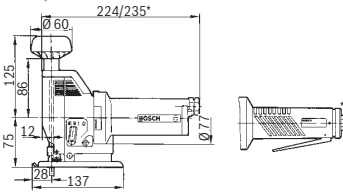

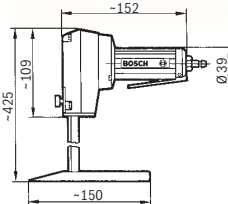




# Sierras de calar y para gomaespuma, hojas de medidas, accesorios



- ▶ Robusta carcasa de poliamida con aislamiento frente al frío
- ▶ Empuñadura esbelta para un elevado confort de agarre
- ▶ Potente motor de aletas
- ▶ Guiado del aire de escape a través de la empuñadura
- ▶ Herramientas de corte de alta calidad del programa de accesorios de Bosch
- ▶ Sierras de calar de carrera pendular

	Número de pedido	Esesor del corte (mm)
<b>Sierra de calar</b> 	0 607 561 116	Madera 85
	0 607 561 118*	Acero blando 10
		Aluminio + metales no ferrosos 15
		Plástico 30
<b>Sierras para gomaespuma</b> 	0 607 595 100	hasta 300
		

Accesorios	Número de pedido	Longitud de trabajo (mm)
<b>Par de hojas de sierra</b> 	2 607 018 013	70
	2 607 018 010	130
	2 607 018 011	200
	2 607 018 012	300
<b>Guiado para hojas de sierra</b> 	2 608 135 023	70
	2 608 135 020	130
	2 608 135 021	200
	2 608 135 022	300

