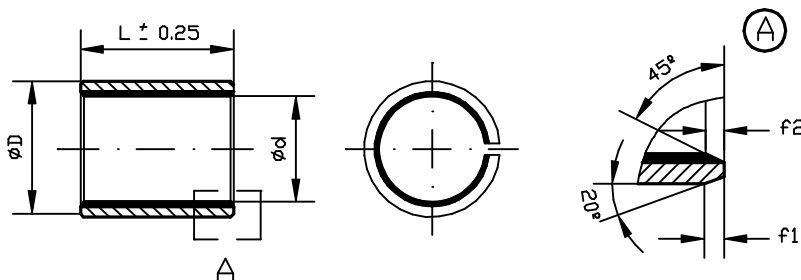




SERIE-U :: CASQUILLOS CILÍNDRICOS

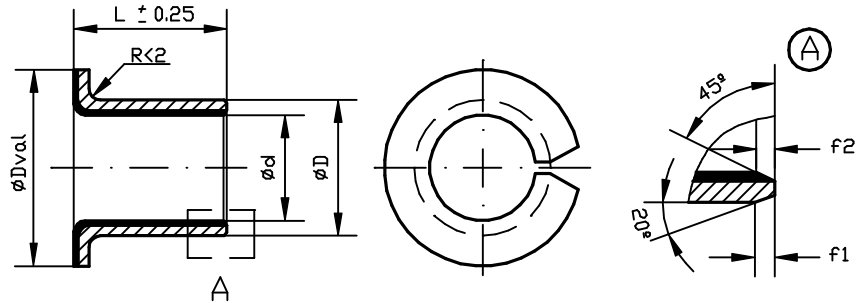
ACERO + PTFE



Cod.	Diámetros		Espesor		f1	f2	φd montado		Longitudes (L)											
	φd	φD	Min	Max			Min	Max	3	4	5	6								
UA 3	4,5		0,73	0,75	0,3		+0,000	+0,048	3	4	5	6								
UA 4	5,5	3							4	6	10									
UA 5	7		0,98	1,01	0,5	0,3		+0,055	5	8	10									
UA 6	8	4							6	8	10									
UA 7	9	10																		
UA 8	10	6							8	10	12									
UA 10	12	8							10	12	15	20								
UA 12	14	8							10	12	15	20	25							
UA 13	15	10							20											
UA 14	16	5							6	10	12	15	20	25						
UA 15	17	10							12	15	20	25								
UA 16	18	10							12	15	20	25								
UA 17	19	15	20																	
UA 18	20	15	20																	
UA 20	22	10	12	15	20	25														
UA 20	23	10	15	20	25	30														
UA 22	25	15	20	25	30															
UA 22	26	15	20	25	30															
UA 24	27	15	20	25	30															
UA 25	28	12	15	20	25	30	40	50												
UA 28	32	15	20	25	30															
UA 30	34	10	15	20	25	30	40													
UA 32	36	20	30	40																
UA 35	39	20	30	35	40	50														
UA 37	41	20																		
UA 40	44	20	30	40	45	50														
UA 45	50	20	30	40	45	50														
UA 48	53	20	30	40	45	50														
UA 50	55	20	25	30	40	50	60													
UA 55	60	20	25	30	40	50	55	60												
UA 60	65	20	30	40	50	60	70													
UA 65	70	30	40	50	60	70														
UA 70	75	40	50	60	70	80														
UA 75	80	40	50	60	70	80														
UA 80	85	60	80	100																
UA 85	90	60	100																	
UA 90	95	50	60	100																
UA 95	100	60	100																	
UA 100	105	50	60	70	80	100	115													
UA 105	110	60	100	115																
UA 110	115	35	60	100	115															
UA 115	120	50	60	70	115															
UA 120	125	60	100																	
UA 125	130	60	100																	
UA 130	135	60	100																	
UA 135	140	30	60	100																
UA 140	145	60	100																	
UA 145	150	60	100																	
UA 150	155	60	100																	
UA 155	160	60	100																	
UA 160	165	60	80	100																
UA 165	170	60	100																	
UA 170	175	60	100																	
UA 175	180	60	100																	
UA 180	185	60	80	100	120															
UA 185	190	60	70	100																
UA 190	195	60	100																	
UA 200	205	60	100																	

SERIE U :: CASQUILLOS CILÍNDRICOS CON VALONA

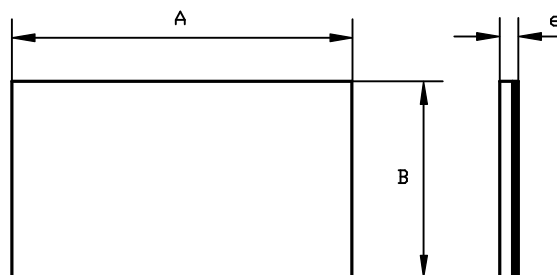
ACERO + PTFE



Cod.	Diámetros			Espesor		Espesor de valona	f1	f2	φd montado		Longitudes (L)					
	φd	φD	Dval	Min	Max				Min	Max	4	7	8	12	17	
UB 6	6	8	12	0,98	1,01	1	0,5	0,3	-0,010	+0,055	4	7	8			
UB 8	8	10	15								5,5	7,5	9,5			
UB 10	10	12	18							7	8	9	12	17		
UB 12	12	14	20							7	9	12	17			
UB 14	14	16	22							9	12	17				
UB 15	15	17	23							12	17					
UB 16	16	18	24							12	17					
UB 18	18	20	26							12	17	22				
UB 20	20	23	30	1,3	1,6	1,5	0,8	0,4		+0,071	11,5	16,5	21,5			
UB 25	25	28	35								11,5	16,5	21,5			
UB 30	30	34	42	1,8	2,1	2	1	0,6		+0,085	16	26				
UB 35	35	39	47								16	26				
UB 40	40	44	53								16	26				
UB 45	45	50	58								16	26	30	40		
UB 50	50	55	65	2,3	2,5	2,5	1,8	0,6		+0,110	20	30	40			
UB 55	55	60	70								30	40				
UB 60	60	65	75						30		40					

SERIE U :: PLACAS

ACERO + PTFE

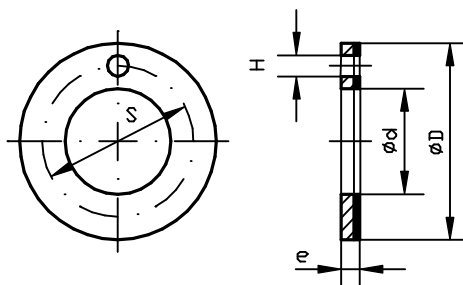


Cod.	A ^{+5,0} / ₀	B ^{+2,0} / ₀	e ⁰ / _{-0,05}
US	500	125	0,97
US	500	125	1,42
US	500	125	1,92
US	500	125	2,45
US	500	125	3,08
US	500	220	0,97
US	500	220	1,42
US	500	220	1,92
US	500	220	2,45
US	500	220	3,08



SERIE U :: ARANDELAS

ACERO + PTFE



Cod.	ϕd +0,25 0	ϕD 0 -0,25	S +0,12 -0,12	H +0,4 +0,1	Espesor (e)		
					Nominal	Max	Min
UW 10	10	20	15	1,5	1,5	1,5	1,45
UW 12	12	24	18				
UW 14	14	26	20				
UW 16	16	30	22				
UW 18	18	32	25				
UW 20	20	36	28				
UW 22	22	38	30				
UW 24	24	42	33				
UW 26	26	44	35				
UW 28	28	48	38				
UW 32	32	54	43				
UW 38	38	62	50				
UW 42	42	66	54				
UW 48	48	74	61				
UW 52	52	78	65				
UW 62	62	90	76				
UW 65	65	80	-	-	2,5	2,5	2,45
UW 65	65	85	-		2	2	1,95
UW 70	70	100	-		2,5	2,5	2,45
UW 82	82	98	-				
UW 82	82	98	-		2	2	1,95
UW 82	82	107	-				
UW 90,4	90,4	115	-		2,5	2,5	2,45
UW 97	97	123	-				
UW 100	100	145	-		2	2	1,95
UW 127	127	164	-				
UW 160	160	198	-		2,5	2,5	2,45