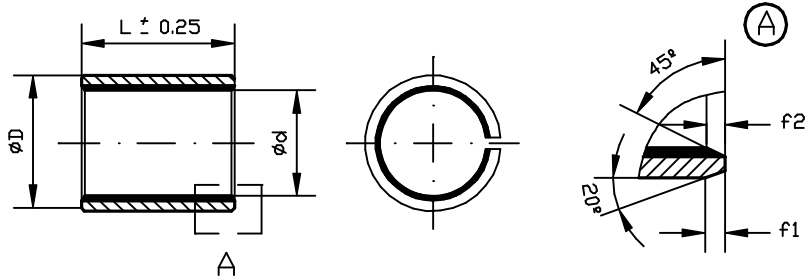


SERIE U-B :: CASQUILLOS CILÍNDRICOS

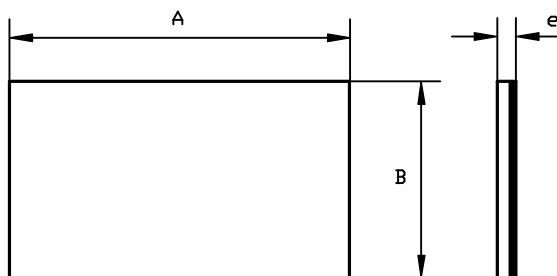
BRONCE + PTFE



Cod.	Diámetros		Espesor		f1	f2	φd montado		Longitudes (L)				
	φd	φD	Min	Max			Min	Max					
UA-B 4	4	5,5	0,73	0,75	0,3	0,3	+0,000	+0,048	6				
UA-B 5	5	7							5				
UA-B 6	6	8						+0,055	6	10			
UA-B 8	8	10							8	10	12		
UA-B 10	10	12	0,98	1,01	0,5	0,3			5	10	12	15	20
UA-B 12	12	14						+0,058	10	12	15	20	25
UA-B 14	14	16							15	20	25		
UA-B 15	15	17							15	20	25		
UA-B 16	16	18						+0,061	15	20	25		
UA-B 18	18	20							15	20	25	30	
UA-B 20	20	23							15	20	25		
UA-B 22	22	25	1,48	1,51	0,8	0,4	-0,010	+0,071	30				
UA-B 24	24	27							25	30			
UA-B 25	25	28							25	30			
UA-B 28	28	32						+0,085	20	30	40		
UA-B 30	30	34							20	25	30	40	
UA-B 35	35	39	1,97	2,01	1,0	0,6			30	40	50		
UA-B 40	40	44						+0,105	30	40	50		
UA-B 45	50	50							30	40	50	60	
UA-B 50	55	55							40	50			
UA-B 55	60	60						+0,110	40	50	60	70	
UA-B 60	65	65	2,46	2,51	1,2	0,8			40	50	60	70	
UA-B 65	70	70							50	60			
UA-B 70	75	75							50	70			
UA-B 75	80	80							60	80			
UA-B 80	85	85							60	100			
UA-B 85	90	90						+0,020	60	100			
UA-B 90	95	95	2,44	2,49	1,4	0,8			60	100			
UA-B 95	100	100							60	100			
UA-B 100	105	105							60	115			

SERIE U-B :: PLACAS

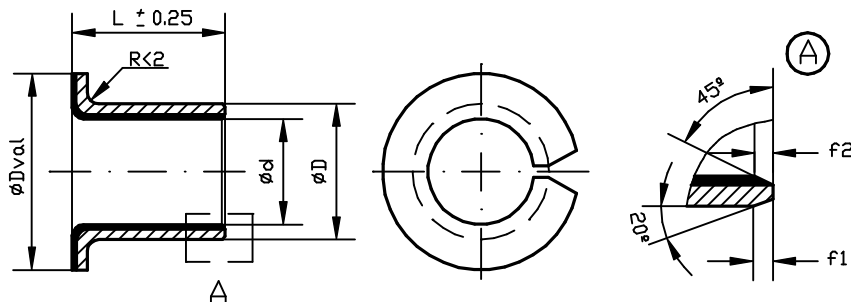
BRONCE + PTFE



Cod.	A ^{+5,0} / ₀	B ^{+2,0} / ₀	e ⁰ / _{-0,05}
US-B	500	125	0,97
US-B	500	125	1,42
US-B	500	125	1,92
US-B	500	125	2,45
US-B	500	125	3,08
US-B	500	220	0,97
US-B	500	220	1,42
US-B	500	220	1,92
US-B	500	220	2,45
US-B	500	220	3,08

SERIE U-B :: CASQUILLOS CILÍNDRICOS CON VALONA

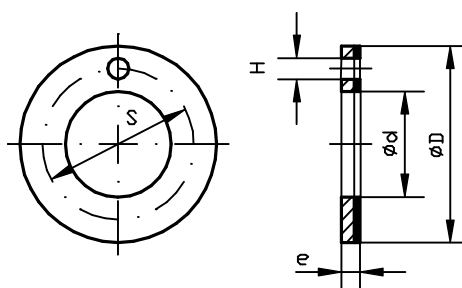
BRONCE + PTFE



Cod.	Diámetros			Espesor		Espesor de valona	f1	f2	φd montado		Longitudes (L)			
	φd	φD	Dval	Min	Max				Min	Max				
UB-B 6	6	8	12	0,98	1,01	1	0,5	0,3	+0,055					
UB-B 8	8	10	15			8								
UB-B 10	10	12	18			5,5				9,5				
UB-B 12	12	14	20			7				12	17			
UB-B 15	15	17	23			7				9	12			
UB-B 16	16	18	24			12				17				
UB-B 18	18	20	26	1				+0,061	10	12	17	22		
UB-B 20	20	23	30	1,3	1,6	1,5	0,8	0,4	-0,010					
UB-B 25	25	28	35			1,5								
UB-B 30	30	34	42	1,8	2,1	2	1,0	0,6	+0,085					
UB-B 35	35	39	47			2								
UB-B 40	40	44	53			2								
UB-B 45	45	50	58			2								
UB-B 50	50	55	65	2,3	2,5	2,5	1,8	0,6	+0,105					
UB-B 55	55	60	70			2,5								
UB-B 60	60	65	75			2,5								
UB-B 60	60	65	75			2,5								

SERIE U-B :: ARANDELAS

BRONCE + PTFE



Cod.	φd ^{+0,25} / ₀	φD ⁰ / _{-0,25}	S ^{+0,12} / _{-0,12}	H ^{+0,4} / _{+0,1}	Espesor (e)		
					Nominal	Max	Min
UW-B 10	10	20	15	1,5	1,5	1,5	1,45
UW-B 12	12	24	18				
UW-B 14	14	26	20				
UW-B 16	16	30	22				
UW-B 18	18	32	25				
UW-B 20	20	36	28				
UW-B 22	22	38	30				
UW-B 24	24	42	33				
UW-B 26	26	44	35				
UW-B 28	28	48	38				
UW-B 32	32	54	43	4	2	2	1,95
UW-B 38	38	62	50				
UW-B 42	42	66	54				
UW-B 48	48	74	61				
UW-B 52	52	78	65				
UW-B 62	62	90	76				