

Cilindros con contratuerca de fijación, serie HCL



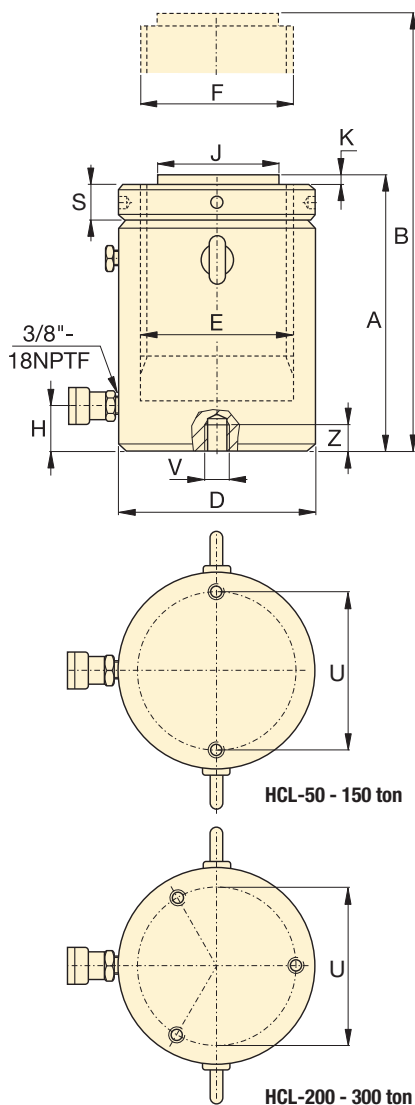
Cilindros de acción sencilla con retorno por gravedad, serie HCL

- La contratuerca de fijación proporciona retención mecánica positiva y segura de la carga
- Contra tuercas de baja fricción que giran fácilmente para ahorrar tiempo y esfuerzo
- Diseñados para soportar 10% de carga lateral hasta 90% de su máxima carrera
- Superficie endurecida que resiste carga lateral y desgaste cíclico
- Puerto de reboso como limitador de carrera para prevenir la expulsión del émbolo
- Con protección interior y exterior contra los elementos
- Cojinetes reemplazables que rodean al émbolo para proporcionar soporte a lo largo de la carrera
- Argollas de elevación certificadas y orificios para montaje en la base

TABLA DE SELECCIÓN MODELOS HCL 50 – 300 TONELADAS

Para modelos de 50 - 300 toneladas, consulte las páginas 50-51.

Para conocer todas las características del producto, consulte las páginas 36-37.



Capacidad máxima del cilindro (ton)	Carrera (pulg)	Número del modelo	Capacidad máxima del cilindro a 10,150 psi (ton)	Área efectiva del cilindro (pulg²)	Volumen de aceite (pulg³)	Altura retraída A (pulg)
50	1.97	HCL-502	62	12.17	23.96	6.46
	3.94	HCL-504			47.93	8.43
	5.91	HCL-506			71.89	10.39
	7.87	HCL-508			95.86	12.36
	9.84	HCL-5010			119.82	14.33
	11.81	HCL-5012			143.78	16.30
100	1.97	HCL-1002	113	22.19	43.67	7.36
	3.94	HCL-1004			87.35	9.33
	5.91	HCL-1006			131.02	11.30
	7.87	HCL-1008			174.70	13.27
	9.84	HCL-10010			218.37	15.24
	11.81	HCL-10012			262.05	17.20
150	1.97	HCL-1502	168	33.14	65.24	8.23
	3.94	HCL-1504			130.48	10.20
	5.91	HCL-1506			195.73	12.17
	7.87	HCL-1508			260.97	14.13
	9.84	HCL-15010			326.21	16.10
	11.81	HCL-15012			391.45	18.07
200	1.97	HCL-2002	223	43.95	86.51	9.37
	3.94	HCL-2004			173.02	11.34
	5.91	HCL-2006			259.53	13.31
	7.87	HCL-2008			346.04	15.28
	9.84	HCL-20010			432.55	17.24
	11.81	HCL-20012			519.06	19.21
250	1.97	HCL-2502	286	56.27	110.77	9.80
	3.94	HCL-2504			221.55	11.77
	5.91	HCL-2506			332.32	13.74
	7.87	HCL-2508			443.09	15.71
	9.84	HCL-25010			553.87	17.68
	11.81	HCL-25012			664.64	19.65
300	1.97	HCL-3002	341	67.23	132.34	10.94
	3.94	HCL-3004			264.68	12.91
	5.91	HCL-3006			397.02	14.88
	7.87	HCL-3008			529.36	16.85
	9.84	HCL-30010			661.71	18.82
	11.81	HCL-30012			794.05	20.79

Orificios de montaje en la base (pulg)					
Model / Capacity (toneladas)	Circulo de Pernos U	Rosca V	Profundidad mín. de rosca Z	Cantidad de orificios	Ángulo desde el acoplador
HCL-50	4.13	M8X1.25	0.39	2	90°
HCL-100	5.91	M12X1.75	0.67	2	90°
HCL-150	7.28	M12X1.75	0.87	2	90°
HCL-200	8.46	M12X1.75	0.87	3	60°
HCL-250	9.65	M12X1.75	0.87	3	60°
HCL-300	10.24	M16X2	0.98	3	60°

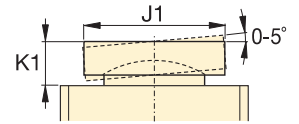
Cilindros con contratuerca de fijación de gran tonelaje y acción sencilla

Capacidad:
50 - 300 toneladas

Carrera:
1.97 - 11.81 pulgadas

Presión de operación máxima:
10,150 psi

Serie
HCL



Silleta de inclinación serie CAT

Altura extendido	Diám. exterior	Diám. interno del cilindro	Diámetro del émbolo	Base a conexión de entrada de avance	Diám. de la silleta	Extensión de la silleta desde el émbolo	Altura de la contratuerca	Peso	Número de modelo	*Silletas inclinables opcionales		
										B (pulg)	D (pulg)	E (pulg)
8.43	5.12	3.94	Tr 100 x 4	0.94	2.80	0.08	0.98	37	HCL-502	2.80	0.93	CAT-100
12.36								48	HCL-504			
16.30								60	HCL-506			
20.24								71	HCL-508			
24.17								83	HCL-5010			
28.11								94	HCL-5012			
9.33	6.89	5.31	Tr 135 x 6	1.30	2.80	0.08	1.30	77	HCL-1002	2.80	0.93	CAT-100
13.27								98	HCL-1004			
17.20								118	HCL-1006			
21.14								139	HCL-1008			
25.08								160	HCL-10010			
29.02								181	HCL-10012			
10.20	8.46	6.50	Tr 165 x 6	1.61	5.12	0.08	1.57	130	HCL-1502	5.12	0.76	CAT-200
14.13								161	HCL-1504			
18.07								192	HCL-1506			
22.01								224	HCL-1508			
25.94								255	HCL-15010			
29.88								287	HCL-15012			
11.34	9.84	7.48	Tr 190 x 6	1.85	5.12	0.08	1.77	188	HCL-2002	5.12	0.76	CAT-200
15.28								231	HCL-2004			
19.21								273	HCL-2006			
23.15								316	HCL-2008			
27.09								358	HCL-20010			
31.02								401	HCL-20012			
11.77	11.02	8.46	Tr 215 x 6	2.09	5.91	0.08	2.05	262	HCL-2502	5.91	0.76	CAT-250
15.71								316	HCL-2504			
19.65								369	HCL-2506			
23.58								422	HCL-2508			
27.52								476	HCL-25010			
31.46								529	HCL-25012			
12.91	12.01	9.25	Tr 235 x 6	2.28	5.49	0.08	2.20	348	HCL-3002	7.68	2.86	CAT-300
16.85								411	HCL-3004			
20.79								474	HCL-3006			
24.72								537	HCL-3008			
28.66								601	HCL-30010			
32.60								664	HCL-30012			

Cilindros con contratuerca de fijación, serie HCL



Cilindros de acción sencilla con retorno por gravedad, serie HCL

- La contratuerca de fijación proporciona retención mecánica positiva y segura de la carga
- Contra tuercas de baja fricción que giran fácilmente para ahorrar tiempo y esfuerzo
- Diseñados para soportar 10% de carga lateral hasta 90% de su máxima carrera
- Superficie endurecida que resiste carga lateral y desgaste cíclico
- Puerto de reboso como limitador de carrera para prevenir la expulsión del émbolo
- Con protección interior y exterior contra los elementos
- Cojinetes reemplazables que rodean al émbolo para proporcionar soporte a lo largo de la carrera
- Argollas de elevación certificadas y orificios para montaje en la base

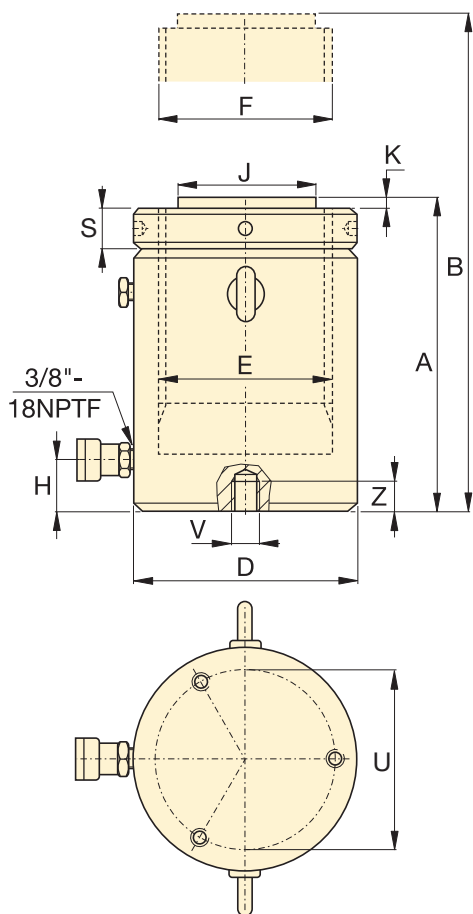


TABLA DE SELECCIÓN MODELOS HCL 400 – 1000 TONELADAS

Para modelos de 50 - 300 toneladas, consulte las páginas 48-49.

Para conocer todas las características del producto, consulte las páginas 36-37.

Capacidad máxima del cilindro (ton)	Carrera (pulg)	Número del modelo	Capacidad máxima del cilindro a 10,150 psi (ton)	Área efectiva del cilindro (pulg ²)	Volumen de aceite (pulg ³)	Altura retraída A (pulg)
400	1.97	HCL-4002	450	88.75	174.70	12.48
	3.94	HCL-4004			349.39	14.45
	5.91	HCL-4006			524.09	16.42
	7.87	HCL-4008			698.79	18.39
	9.84	HCL-40010			873.49	20.35
	11.81	HCL-40012			1,048.18	22.32
500	1.97	HCL-5002	575	113.25	222.92	14.06
	3.94	HCL-5004			445.85	16.02
	5.91	HCL-5006			668.77	17.99
	7.87	HCL-5008			891.70	19.96
	9.84	HCL-50010			1,114.62	21.93
	11.81	HCL-50012			1,337.55	23.90
600	1.97	HCL-6002	673	132.57	260.97	14.96
	3.94	HCL-6004			521.94	16.93
	5.91	HCL-6006			782.90	18.90
	7.87	HCL-6008			1,043.87	20.87
	9.84	HCL-60010			1,304.84	22.83
	11.81	HCL-60012			1,565.81	24.80
800	1.97	HCL-8002	916	180.44	355.21	16.93
	3.94	HCL-8004			710.41	18.90
	5.91	HCL-8006			1,065.62	20.87
	7.87	HCL-8008			1,420.82	22.83
	9.84	HCL-80010			1,776.03	24.80
	11.81	HCL-80012			2,131.24	26.77
1000	1.97	HCL-10002	1196	235.68	463.94	19.06
	3.94	HCL-10004			927.88	21.02
	5.91	HCL-10006			1,391.83	22.99
	7.87	HCL-10008			1,855.77	24.96
	9.84	HCL-100010			2,319.71	26.93
	11.81	HCL-100012			2,783.65	28.90

Model / Capacity (toneladas)	Circulo de Pernos U	Rosca V	Profundidad mín. de rosca Z	Cantidad de orificios	Ángulo desde el acoplador
HCL-400	11.81	M16 x 2	0.95	3	60°
HCL-500	13.39	M24 x 3	1.42	3	60°
HCL-600	14.57	M24 x 3	1.42	3	60°
HCL-800	17.32	M24 x 3	1.42	3	60°
HCL-1000	19.69	M24 x 3	1.42	3	60°

Cilindros con contratuerca de fijación para alto tonelaje y acción sencilla



▲ Elevación pesada y nivelación de cimentación. La contratuerca de fijación permite la retención mecánica de la carga durante un largo período de tiempo.

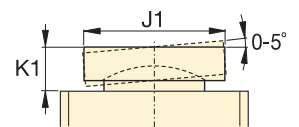
Serie
HCL



Capacidad:
400-1000 toneladas

Carrera:
1.97 - 11.81 pulgadas

Presión de operación máxima:
10,150 psi



Silleta de inclinación serie CAT

Altura extendido	Diám. exterior	Diám. interno del cilindro	Diámetro del émbolo	Base a conexión de entrada de avance	Diám. de la silleta	Extensión de la silleta desde el émbolo	Altura de la contratuerca	Peso	Número de modelo	*Silletas inclinables opcionales		
										Diám. J1	Altura K1	Número de modelo
B (pulg)	D (pulg)	E (pulg)	F (mm)	H (pulg)	J (pulg)	K (pulg)	S (pulg)	(lbs)		J1 (pulg)	K1 (pulg)	
14.45	13.78	10.63	Tr 270 x 6	2.64	6.27	0.20	2.56	520	HCL-4002	8.86	3.34	CAT-400
18.39								603	HCL-4004			
22.32								686	HCL-4006			
26.26								770	HCL-4008			
30.20								853	HCL-40010			
34.13								936	HCL-40012			
16.02	15.75	12.01	Tr 305 x 6	2.95	7.06	0.20	2.83	751	HCL-5002	9.84	3.57	CAT-500
19.96								860	HCL-5004			
23.90								968	HCL-5006			
27.83								1,077	HCL-5008			
31.77								1,186	HCL-50010			
35.71								1,294	HCL-50012			
16.93	16.93	12.99	Tr 330 x 6	3.19	7.65	0.20	3.15	942	HCL-6002	10.83	3.89	CAT-600
20.87								1,067	HCL-6004			
24.80								1,193	HCL-6006			
28.74								1,319	HCL-6008			
32.68								1,444	HCL-60010			
36.61								1,570	HCL-60012			
18.90	19.88	15.16	Tr 385 x 6	3.74	8.83	0.20	3.54	1,472	HCL-8002	12.60	4.89	CAT-800
22.83								1,646	HCL-8004			
26.77								1,819	HCL-8006			
30.71								1,992	HCL-8008			
34.65								2,166	HCL-80010			
38.58								2,339	HCL-80012			
21.02	22.44	17.32	Tr 440 x 6	4.33	9.81	0.20	4.13	2,115	HCL-10002	14.17	5.36	CAT-1000
24.96								2,335	HCL-10004			
28.90								2,556	HCL-10006			
32.83								2,777	HCL-10008			
36.77								2,998	HCL-100010			
40.71								3,219	HCL-100012			