

Sistema de elevación portátil Pow'R-LOCK™ ENERPAC

POWERFUL SOLUTIONS. GLOBAL FORCE.

▼ Foto: PL20025-ASA y PL20014-ASA



Elevación eficiente con bloqueo de carga automático y continuo



Sistema de elevación con bloqueo automático Pow'R-LOCK™

Solo el sistema de elevación Pow'R-LOCK™ brinda un bloqueo positivo de la carga en todas las etapas de elevación y descenso. No se requiere la intervención de un operador para activar o desactivar el sistema de bloqueo automático.

Existen dos recorridos de carrera diferentes disponibles. Ambos modelos se accionan mediante un sistema de aire comprimido externo (suministrado por el usuario). Un control remoto conveniente de dos botones controla el funcionamiento del motor neumático y la válvula de control direccional del sistema de elevación.

- Proporciona protección mediante bloqueo continuo durante las funciones de elevación, descenso y retención
- La tecnología de control, con patente pendiente, sincroniza la tuerca de bloqueo con el cilindro para que la elevación y el descenso sean eficientes y uniformes
- Un cilindro único de doble acción ofrece una altura retraída baja para adaptarse a más aplicaciones de elevación
- Un control remoto simple de 2 botones permite la operación de las funciones de elevación y descenso desde una distancia de hasta 20 pies
- Todos los componentes expuestos del cilindro de acero con capacidad para soportar cargas utilizan un tratamiento de nitrocarburo para disminuir el desgaste y resistir la corrosión
- El brazo ergonómico tiene seis posiciones para un manejo cómodo y se pliega cuando no se usa
- Cumple con los criterios de certificación ANSI/ASME B30.1-2015, AS/NZS-2538, AS/NZS-2693

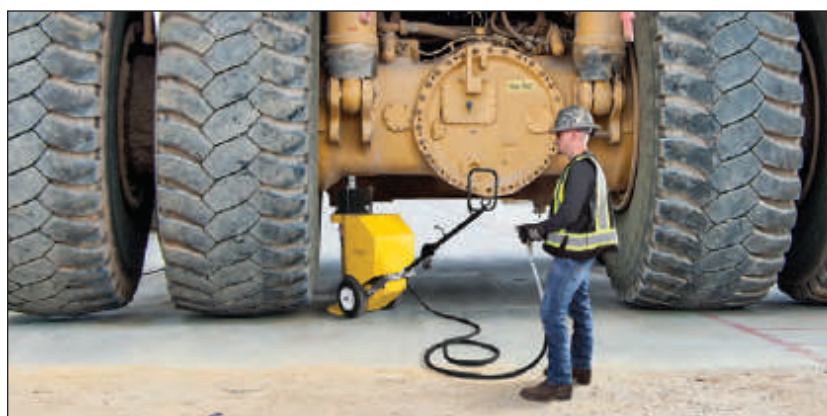


Sillita de carga inclinable

Todos los modelos del sistema de elevación Pow'R-LOCK™ tienen una sillita de carga inclinable para disminuir la carga lateral.



Enerpac declara que el producto fue sometido a pruebas, cumple con todos los estándares vigentes y está aprobado para llevar el marcado CE. Se adjunta por separado una Declaración de conformidad de la UE.



◀ El sistema de elevación portátil Pow'R-LOCK serie PL.

Sistema de elevación portátil Pow'R-LOCK™ serie PL



Accesorios

Silleta de carga plana – la silleta de carga plana tiene un perfil más bajo para los espacios de elevación reducidos.

Separadores – minimiza el espacio entre la silleta de carga y el punto de elevación para maximizar la carrera hidráulica del gato.

Extensiones – extensiones apilables, con pernos de ubicación grandes de aleación de acero para resistir los efectos de la carga lateral.

Adaptador de base para extensiones – el diseño del adaptador de base para extensiones elimina el riesgo de apilamiento inadecuado cuando se usa más de una extensión.

Serie PL



Capacidad de elevación nominal:
200 toneladas

Carrera:
14 o 24.5 pulgadas

Presión de operación máxima:
10,000 psi

▼ Accesorios

	Número de Modelo	Descripción	Altura (pulg)	PL20014-ASA	PL20025-ASA
	PLC1	Silleta de carga plana	1.3	x	x
	PLS1	Separador	1.0	x	x
	PLS2	Separador	2.0	x	x
	PLE5	Extensión	5.0	x	x
	PLE7	Extensión	7.0	x	x
	PLE9	Extensión	9.0	x	x
	PLE11	Extensión	11.0	x	–
	PLE14	Extensión	14.0	x	–
	PLB12	Adaptador de base para extensiones	12.0	x	–



¡ADVERTENCIA!*

Las extensiones **PLE11** y **PLE14** y el adaptador de base para extensiones **PLB12** deben usarse solo con el modelo "bajo" **PL20014-ASA**.

Si usa estas extensiones en el modelo "alto" **PL20025-ASA** alcanzará una altura de elevación máxima excesiva.

La carga podría volverse inestable y caer, lo que podría producir lesiones al personal o daños a la propiedad.

Número de Modelo	Altura máxima de apilado adicional* (pulg)
PL20014-ASA	28.0
PL20025-ASA	9.0

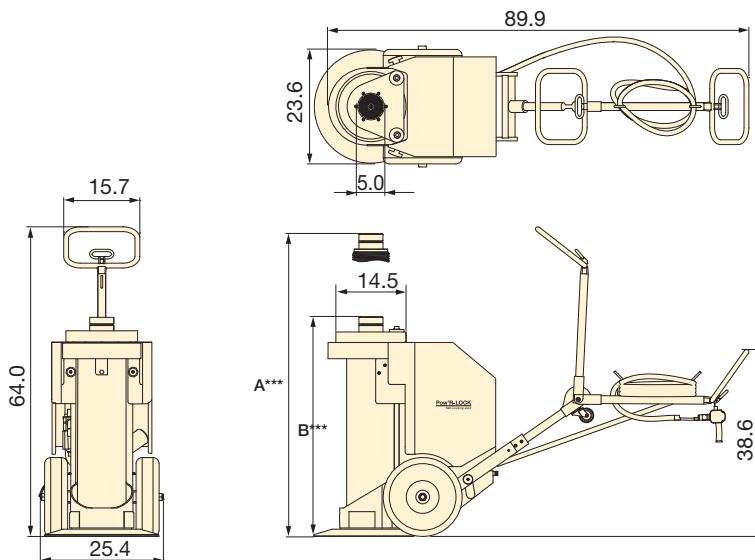
* Con las extensiones opcionales de las series PLB y PLE y los espaciadores de la serie PLS. La altura de la silleta de carga NO se incluye en la altura de apilado.



La seguridad es lo más importante

Cuando eleve vehículos grandes y pesados, debe tomar ciertas precauciones. Siga las indicaciones de seguridad publicadas para la elevación y el soporte de las cargas.

El sistema de elevación **Pow'R-LOCK™** le brinda protección de bloqueo de carga. Sin embargo, debe cumplir con las indicaciones de seguridad para las operaciones de soporte de carga.



Gato de elevación Pow'R-RISER®

Cuando no se requiere la fijación automática de la carga, el gato **Pow'R-RISER®** de Enerpac brinda una solución de elevación móvil. Para obtener más información, visite el sitio: www.enerpac.com

Página: 58

Capacidad (ton)	Carrera (pulg)	Número de modelo	Velocidad de elevación del cilindro* pulg/min		Suministro de aire recomendado**		A *** (pulg)	B *** (pulg)	Peso (lbs)
			Carga	Sin carga	(CFM)	(psi)			
200	14.0	PL20014-ASA	2.0	2.4	130-150	55-100	48.0	34.0	1105
	24.5	PL20025-ASA	2.0	2.4			70.0	45.5	1320

* En función del flujo de aire disponible, la configuración del regulador, la velocidad de bombeo y el peso de la carga.

** Presión de aire dinámica mínima de 55 a 60 psi; se necesitan de 90 a 100 psi para alcanzar la capacidad de 200 toneladas.

*** La altura de los ítems A y B incluyen la silleta de carga inclinable instalada. Restar 2 pulgadas si se usa la silleta plana.