



# Rodamientos FAG axiales de bolas de contacto angular de doble efecto



Los rodamientos FAG axiales de bolas de contacto angular de doble efecto se diseñaron para la construcción de máquinas-herramienta y se fabrican exclusivamente como rodamientos de superprecisión. Estos rodamientos absorben las cargas axiales en los husillos principales de las máquinas-herramienta. Se han ajustado a las medidas de montaje de los rodamientos de rodillos cilíndricos, de doble hilera, de la serie NN30 (páginas 116 y siguientes), que son los responsables de las cargas radiales.

### Dimensiones exteriores

El rodamiento axial de bolas de contacto angular de doble efecto se monta junto a un rodamiento radial de rodillos cilíndricos de doble hilera. La medida nominal del diámetro exterior es idéntica para ambos rodamientos. De este modo, se simplifica el mecanizado del agujero del alojamiento.

La tolerancia para el diámetro exterior de los rodamientos axiales de bolas de contacto angular se ha prefijado de tal manera que los rodamientos dispongan de holgura en el agujero del alojamiento.



1: Rodamiento axial de bolas de contacto angular de doble efecto

## Rodamientos FAG axiales de bolas de contacto angular de doble efecto

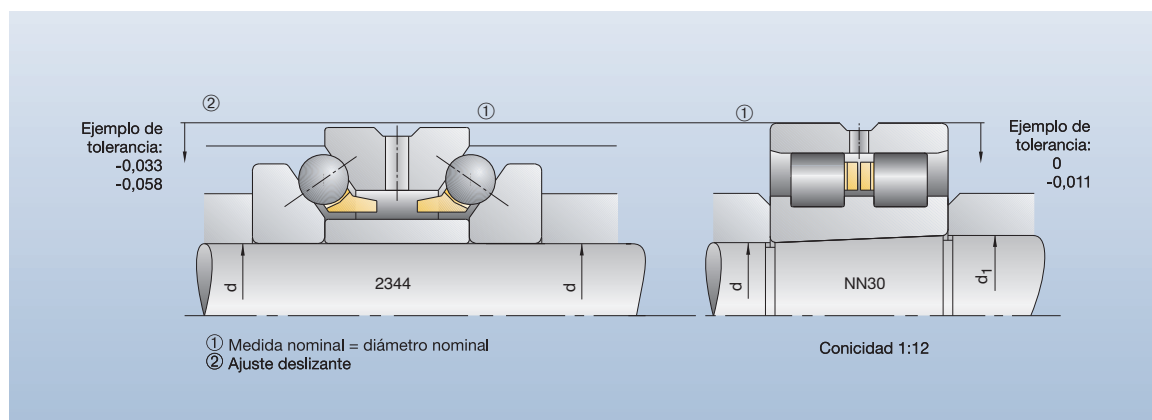
Diseño del rodamiento

### Diseño del rodamiento

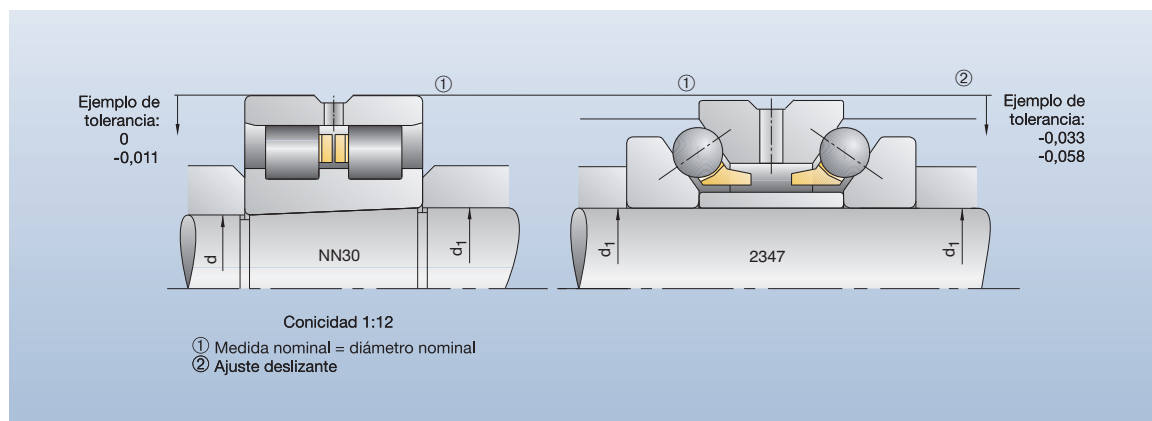
Los rodamientos axiales de bolas de contacto angular, de doble efecto, tienen un ángulo de contacto de 60° y están precargados axialmente. Ello se traduce en una capacidad de carga y una rigidez

axial elevadas. Están disponibles en las series 2344.. y 2347... Los rodamientos de la serie 2344.. se montan en el lado del diámetro cónico menor de los rodamientos de rodillos cilíndricos NN30...-K, mientras que los rodamientos de la serie 2347.. se montan en el lado

del diámetro cónico mayor de dichos rodamientos de rodillos cilíndricos. En las figuras 2 y 3 se muestra la interacción entre las series 2344.. y 2347.., y los rodamientos de rodillos cilíndricos de doble hilera NN30...-K.



2: Rodamiento NN30...-K con un rodamiento axial de bolas de contacto angular de doble efecto 2344.. montado en el lado del diámetro cónico menor



3: Rodamiento NN30...-K con un rodamiento axial de bolas de contacto angular de doble efecto 2347.. montado en el lado del diámetro cónico mayor

## Rodamientos FAG axiales de bolas de contacto angular de doble efecto

Lubricación

### Lubricación

Los rodamientos FAG axiales de bolas de contacto angular de doble efecto pueden lubricarse con grasa o con aceite.

Los discos de alojamiento tienen una ranura periférica central y agujeros de lubricante entre ambas hileras de bolas se facilita el efecto de alimentación en el rodamiento.

Esto origina que estos rodamientos precisen cantidades de aceite considerablemente mayores que las que puedan necesitar los rodamientos de rodillos cilíndricos adyacentes. Por este motivo, es preciso asegurar, ya en el diseño, que no llegue a los rodamientos de rodillos cilíndricos todo el aceite expulsado por los rodamientos axiales de bolas de contacto angular.



4: Combinación utilizada con frecuencia:

2344../2347..Rodamiento axial de bolas de contacto angular de doble efecto con rodamiento de rodillos cilíndricos de doble hilera NN30..



## Referencias de los rodamientos FAG axiales de bolas de contacto angular de doble efecto

**2344 24-M-SP**

**Referencia de la serie**

- 2344** Para montar en el lado cónico menor
- 2347** Para montar en el lado cónico mayor

**Número característico del agujero**

- 06** 6 · 5 = 30 mm
- 10** 10 · 5 = 50 mm

**Precisión**

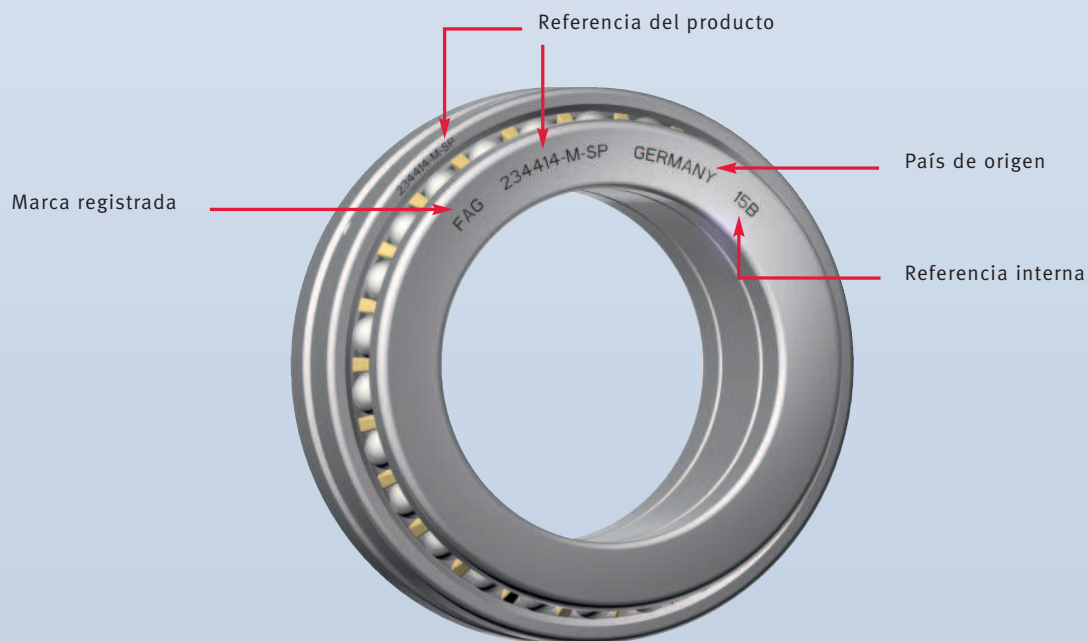
- SP** Precisión especial
- UP** Ultraprecisión

**Jaula**

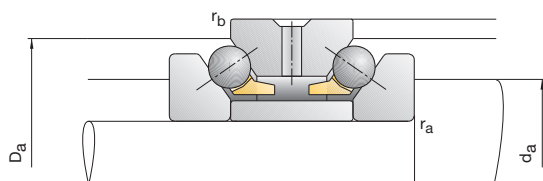
- M** Jaula de latón



## Identificación de los rodamientos FAG axiales de bolas de contacto angular de doble efecto



## Rodamientos FAG axiales de bolas de contacto angular de doble efecto



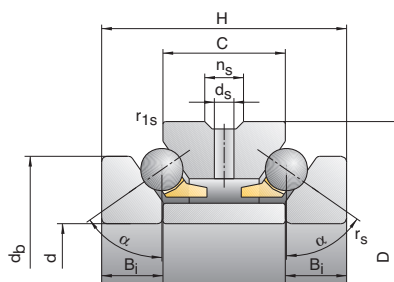
Referencia	Dimensiones						Medidas de montaje							
	d	D	H	r <sub>smin</sub>	r <sub>1smin</sub>	d <sub>b</sub>	B <sub>1</sub>	C	n <sub>s</sub>	d <sub>s</sub>	d <sub>a</sub> h12	D <sub>a</sub> H12	r <sub>a</sub> max	r <sub>b</sub> max
FAG	mm													
234406-M-SP	30	55	32	1,00	0,15	47,0	8,0	16	4,8	3,2	40,5	50,5	1,00	0,15
234706-M-SP	32	55	32	1,00	0,15	47,0	8,0	16	4,8	3,2	40,5	50,5	1,00	0,15
234407-M-SP	35	62	34	1,00	0,15	53,0	8,5	17	4,8	3,2	46,5	57,0	1,00	0,15
234707-M-SP	37	62	34	1,00	0,15	53,0	8,5	17	4,8	3,2	46,5	57,0	1,00	0,15
234408-M-SP	40	68	36	1,00	0,15	58,5	9,0	18	4,8	3,2	51,5	63,5	1,00	0,15
234708-M-SP	42	68	36	1,00	0,15	58,5	9,0	18	4,8	3,2	51,5	63,5	1,00	0,15
234409-M-SP	45	75	38	1,00	0,15	65,0	9,5	19	4,8	3,2	57,5	70,0	1,00	0,15
234709-M-SP	47	75	38	1,00	0,15	65,0	9,5	19	4,8	3,2	57,5	70,0	1,00	0,15
234410-M-SP	50	80	38	1,00	0,15	70,0	9,5	19	4,8	3,2	62,5	75,0	1,00	0,15
234710-M-SP	52	80	38	1,00	0,15	70,0	9,5	19	4,8	3,2	62,5	75,0	1,00	0,15
234411-M-SP	55	90	44	1,10	0,30	78,0	11,0	22	6,5	3,2	69,0	84,5	1,10	0,30
234711-M-SP	57	90	44	1,10	0,30	78,0	11,0	22	6,5	3,2	69,0	84,5	1,10	0,30
234412-M-SP	60	95	44	1,10	0,30	83,0	11,0	22	6,5	3,2	74,0	89,5	1,10	0,30
234712-M-SP	62	95	44	1,10	0,30	83,0	11,0	22	6,5	3,2	74,0	89,5	1,10	0,30
234413-M-SP	65	100	44	1,10	0,30	88,0	11,0	22	6,5	3,2	79,0	94,5	1,10	0,30
234713-M-SP	67	100	44	1,10	0,30	88,0	11,0	22	6,5	3,2	79,0	94,5	1,10	0,30
234414-M-SP	70	110	48	1,10	0,30	97,0	12,0	24	6,5	3,2	86,5	103,5	1,10	0,30
234714-M-SP	73	110	48	1,10	0,30	97,0	12,0	24	6,5	3,2	86,5	103,5	1,10	0,30

Ejemplos de referencias

 Ejecución estándar  
 234410-M-SP

 Ejecución estándar  
 234710-M-SP

## 2344, 2347

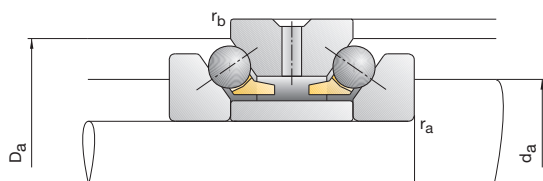


Capacidades de carga		Velocidad de rotación alcanzable		Fuerza de pre carga	Fuerza de descarga	Rigidez axial	Peso	Referencia
C <sub>din</sub>	C <sub>0est</sub>	Grasa	Aceite mínimo	F <sub>V</sub>	K <sub>aE</sub>	C <sub>a</sub>	kg	FAG
kN		min <sup>-1</sup>		N		N/μm		
15,30	36,00	11 000	16 000	108	308	276	0,29	234406-M-SP
15,30	36,00	11 000	16 000	108	308	276	0,27	234706-M-SP
18,90	47,00	9 500	14 000	134	382	316	0,38	234407-M-SP
18,90	47,00	9 500	14 000	134	382	316	0,35	234707-M-SP
22,90	59,00	8 500	12 000	160	456	354	0,46	234408-M-SP
22,90	59,00	8 500	12 000	160	456	354	0,43	234708-M-SP
25,00	67,00	7 500	10 000	180	514	387	0,58	234409-M-SP
25,00	67,00	7 500	10 000	180	514	387	0,54	234709-M-SP
26,00	72,00	7 000	9 500	183	522	410	0,63	234410-M-SP
26,00	72,00	7 000	9 500	183	522	410	0,58	234710-M-SP
36,50	99,00	6 300	8 500	260	743	458	0,94	234411-M-SP
36,50	99,00	6 300	8 500	260	743	458	0,88	234711-M-SP
36,00	98,00	6 000	8 000	255	728	455	1,01	234412-M-SP
36,00	98,00	6 000	8 000	255	728	455	0,94	234712-M-SP
38,50	111,00	5 600	7 500	275	785	506	1,08	234413-M-SP
38,50	111,00	5 600	7 500	275	785	506	1,01	234713-M-SP
46,00	134,00	5 300	7 000	325	926	552	1,49	234414-M-SP
46,00	134,00	5 300	7 000	325	926	552	1,36	234714-M-SP


**30**  
**73**



## Rodamientos FAG axiales de bolas de contacto angular de doble efecto



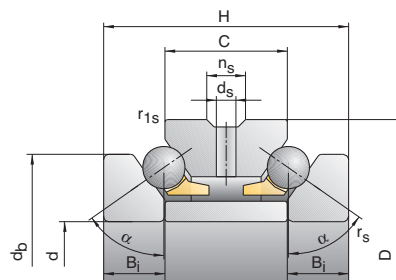
Referencia	Dimensiones						Medidas de montaje							
	d	D	H	r <sub>smin</sub>	r <sub>1smin</sub>	d <sub>b</sub>	B <sub>1</sub>	C	n <sub>s</sub>	d <sub>s</sub>	d <sub>a</sub> h12	D <sub>a</sub> H12	r <sub>a</sub> max	r <sub>b</sub> max
<b>FAG</b>	mm													
234415-M-SP	75	115	48	1,10	0,30	102,0	12,0	24	6,5	3,2	91,5	108,5	1,10	0,30
234715-M-SP	78	115	48	1,10	0,30	102,0	12,0	24	6,5	3,2	91,5	108,5	1,10	0,30
234416-M-SP	80	125	54	1,10	0,30	110,0	13,5	27	6,5	3,2	98,5	117,0	1,10	0,30
234716-M-SP	83	125	54	1,10	0,30	110,0	13,5	27	6,5	3,2	98,5	117,0	1,10	0,30
234417-M-SP	85	130	54	1,10	0,30	115,0	13,5	27	9,5	4,8	103,5	122,0	1,10	0,30
234717-M-SP	88	130	54	1,10	0,30	115,0	13,5	27	9,5	4,8	103,5	122,0	1,10	0,30
234418-M-SP	90	140	60	1,50	0,30	123,0	15,0	30	9,5	4,8	110,5	130,5	1,50	0,30
234718-M-SP	93	140	60	1,50	0,30	123,0	15,0	30	9,5	4,8	110,5	130,5	1,50	0,30
234419-M-SP	95	145	60	1,50	0,30	128,0	15,0	30	9,5	4,8	115,5	135,5	1,50	0,30
234719-M-SP	98	145	60	1,50	0,30	128,0	15,0	30	9,5	4,8	115,5	135,5	1,50	0,30
234420-M-SP	100	150	60	1,50	0,30	133,0	15,0	30	9,5	4,8	120,5	140,5	1,50	0,30
234720-M-SP	103	150	60	1,50	0,30	133,0	15,0	30	9,5	4,8	120,5	140,5	1,50	0,30
234421-M-SP	105	160	66	2,00	0,60	142,0	16,5	33	9,5	4,8	128,0	150,0	2,00	0,60
234721-M-SP	109	160	66	2,00	0,60	142,0	16,5	33	9,5	4,8	128,0	150,0	2,00	0,60
234422-M-SP	110	170	72	2,00	0,60	150,0	18,0	36	9,5	4,8	134,5	160,0	2,00	0,60
234722-M-SP	114	170	72	2,00	0,60	150,0	18,0	36	9,5	4,8	134,5	160,0	2,00	0,60
234424-M-SP	120	180	72	2,00	0,60	160,0	18,0	36	9,5	4,8	144,5	170,0	2,00	0,60
234724-M-SP	124	180	72	2,00	0,60	160,0	18,0	36	9,5	4,8	144,5	170,0	2,00	0,60

Ejemplos de referencias

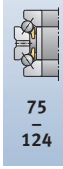
 Ejecución estándar  
 234420-M-SP

 Ejecución estándar  
 234720-M-SP

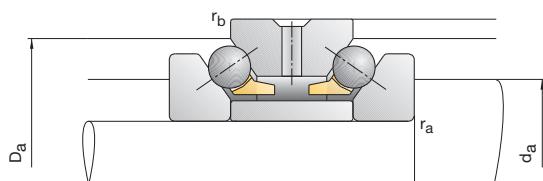
# 2344, 2347



Capacidades de carga		Velocidad de rotación alcanzable		Fuerza de precarga	Fuerza de descarga	Rigidez axial	Peso	Referencia
C <sub>din</sub>	C <sub>0est</sub>	Grasa	Aceite mínimo	F <sub>V</sub>	K <sub>aE</sub>	C <sub>a</sub>	kg	FAG
kN		min <sup>-1</sup>		N		N/μm		
47,50	144,00	5 000	6 700	340	969	589	1,57	234415-M-SP
47,50	144,00	5 000	6 700	340	969	589	1,43	234715-M-SP
56,00	175,00	4 500	6 000	400	1 140	640	2,16	234416-M-SP
56,00	175,00	4 500	6 000	400	1 140	640	1,98	234716-M-SP
57,00	181,00	4 500	6 000	400	1 140	655	2,25	234417-M-SP
57,00	181,00	4 500	6 000	400	1 140	655	2,07	234717-M-SP
66,00	213,00	4 000	5 300	465	1 326	708	2,92	234418-M-SP
66,00	213,00	4 000	5 300	465	1 326	708	2,71	234718-M-SP
66,00	219,00	4 000	5 300	465	1 326	724	3,04	234419-M-SP
66,00	219,00	4 000	5 300	465	1 326	724	2,83	234719-M-SP
67,00	226,00	3 800	5 000	685	1 956	843	3,17	234420-M-SP
67,00	226,00	3 800	5 000	685	1 956	843	2,95	234720-M-SP
74,00	250,00	3 600	4 800	530	1 511	775	4,07	234421-M-SP
74,00	250,00	3 600	4 800	530	1 511	775	3,73	234721-M-SP
98,00	325,00	3 400	4 500	695	1 983	853	5,19	234422-M-SP
98,00	325,00	3 400	4 500	695	1 983	853	4,79	234722-M-SP
101,00	345,00	3 200	4 300	960	2 736	996	5,56	234424-M-SP
101,00	345,00	3 200	4 300	960	2 736	996	5,14	234724-M-SP



## Rodamientos FAG axiales de bolas de contacto angular de doble efecto



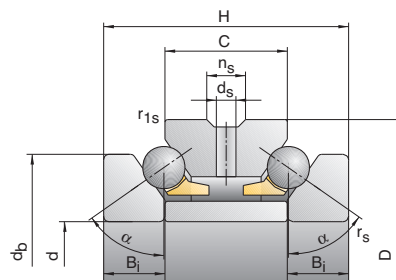
Referencia	Dimensiones						Medidas de montaje							
	d	D	H	r <sub>smin</sub>	r <sub>1smin</sub>	d <sub>b</sub>	B <sub>1</sub>	C	n <sub>s</sub>	d <sub>s</sub>	d <sub>a</sub> h12	D <sub>a</sub> H12	r <sub>a</sub> max	r <sub>b</sub> max
<b>FAG</b>	mm													
234426-M-SP	130	200	84	2,00	0,60	177,0	21,0	42	12,2	6,3	159,0	188,0	2,00	0,60
234726-M-SP	135	200	84	2,00	0,60	177,0	21,0	42	12,2	6,3	159,0	188,0	2,00	0,60
234428-M-SP	140	210	84	2,10	0,60	187,0	21,0	42	12,2	6,3	169,0	198,0	2,10	0,60
234728-M-SP	145	210	84	2,10	0,60	187,0	21,0	42	12,2	6,3	169,0	198,0	2,10	0,60
234430-M-SP	150	225	90	2,10	0,60	200,0	22,5	45	15,0	8,0	181,0	211,5	2,10	0,60
234730-M-SP	155	225	90	2,10	0,60	200,0	22,5	45	15,0	8,0	181,0	211,5	2,10	0,60
234432-M-SP	160	240	96	2,10	0,60	212,0	24,0	48	15,0	8,0	192,5	226,0	2,10	0,60
234732-M-SP	165	240	96	2,10	0,60	212,0	24,0	48	15,0	8,0	192,5	226,0	2,10	0,60
234434-M-SP	170	260	108	2,10	0,60	230,0	27,0	54	15,0	8,0	206,5	245,0	2,10	0,60
234734-M-SP	176	260	108	2,10	0,60	230,0	27,0	54	15,0	8,0	206,5	245,0	2,10	0,60
234436-M-SP	180	280	120	2,10	0,60	248,0	30,0	60	15,0	8,0	221,0	263,0	2,10	0,60
234736-M-SP	187	280	120	2,10	0,60	248,0	30,0	60	15,0	8,0	221,0	263,0	2,10	0,60
234438-M-SP	190	290	120	2,10	0,60	258,0	30,0	60	15,0	8,0	231,0	273,0	2,10	0,60
234738-M-SP	197	290	120	2,10	0,60	258,0	30,0	60	15,0	8,0	231,0	273,0	2,10	0,60
234440-M-SP	200	310	132	2,10	0,60	274,0	33,0	66	15,0	8,0	245,0	291,5	2,10	0,60
234740-M-SP	207	310	132	2,10	0,60	274,0	33,0	66	15,0	8,0	245,0	291,5	2,10	0,60
234444-M-SP	220	340	144	3,00	1,10	304,0	36,0	72	17,7	9,5	269,0	318,0	3,00	1,10
234744-M-SP	228	340	144	3,00	1,10	304,0	36,0	72	17,7	9,5	269,0	318,0	3,00	1,10

Ejemplos de referencias

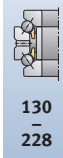
 Ejecución estándar  
 234432-M-SP

 Ejecución estándar  
 234732-M-SP

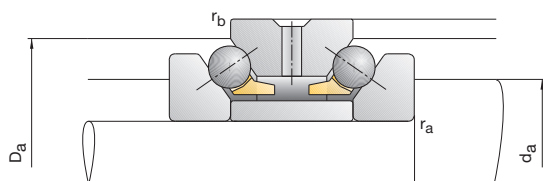
# 2344, 2347



Capacidades de carga		Velocidad de rotación alcanzable		Fuerza de precarga	Fuerza de descarga	Rigidez axial	Peso	Referencia
C <sub>din</sub>	C <sub>0est</sub>	Grasa	Aceite mínimo	F <sub>V</sub>	K <sub>aE</sub>	C <sub>a</sub>	kg	FAG
kN		min <sup>-1</sup>		N		N/μm		
128,00	440,00	2 800	3 800	900	2 570	978	8,28	234426-M-SP
128,00	440,00	2 800	3 800	900	2 570	978	7,58	234726-M-SP
132,00	470,00	2 600	3 600	930	2 649	1 034	8,78	234428-M-SP
132,00	470,00	2 600	3 600	930	2 649	1 034	8,07	234728-M-SP
142,00	520,00	2 600	3 600	1 320	3 764	1 183	10,80	234430-M-SP
142,00	520,00	2 600	3 600	1 320	3 764	1 183	9,95	234730-M-SP
168,00	600,00	2 400	3 400	1 180	3 362	1 149	12,90	234432-M-SP
168,00	600,00	2 400	3 400	1 180	3 362	1 149	12,00	234732-M-SP
207,00	740,00	2 200	3 200	1 847	5 270	1 362	17,70	234434-M-SP
207,00	740,00	2 200	3 200	1 847	5 270	1 362	16,30	234734-M-SP
235,00	840,00	2 000	3 000	1 660	4 733	1 315	23,40	234436-M-SP
235,00	840,00	2 000	3 000	1 660	4 733	1 315	21,50	234736-M-SP
244,00	900,00	1 900	2 800	2 110	6 021	1 495	24,70	234438-M-SP
244,00	900,00	1 900	2 800	2 110	6 021	1 495	22,60	234738-M-SP
285,00	1 060,00	1 800	2 600	2 000	5 704	1 449	31,50	234440-M-SP
285,00	1 060,00	1 800	2 600	2 000	5 704	1 449	29,20	234740-M-SP
340,00	1 330,00	1 600	2 200	2 400	6 848	1 629	41,70	234444-M-SP
340,00	1 330,00	1 600	2 200	2 400	6 848	1 629	38,50	234744-M-SP


**130  
-  
228**

## Rodamientos FAG axiales de bolas de contacto angular de doble efecto



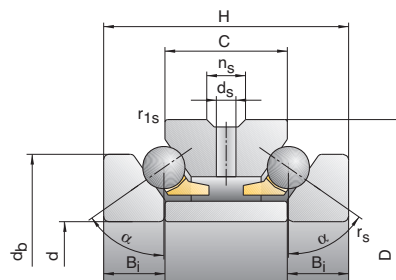
Referencia	Dimensiones						Medidas de montaje							
	d	D	H	r <sub>smin</sub>	r <sub>1smin</sub>	d <sub>b</sub>	B <sub>1</sub>	C	n <sub>s</sub>	d <sub>s</sub>	d <sub>a</sub> h12	D <sub>a</sub> H12	r <sub>a</sub> max	r <sub>b</sub> max
FAG	mm													
234448-M-SP	240	360	144	3,00	1,10	322,0	36,0	72	17,7	9,5	289,0	338,0	3,00	1,10
234748-M-SP	248	360	144	3,00	1,10	322,0	36,0	72	17,7	9,5	289,0	338,0	3,00	1,10
234452-M-SP	260	400	164	4,00	1,50	354,0	41,0	82	17,7	9,5	317,5	374,5	4,00	1,50
234752-M-SP	269	400	164	4,00	1,50	354,0	41,0	82	17,7	9,5	317,5	374,5	4,00	1,50
234456-M-SP	280	420	164	4,00	1,50	374,0	41,0	82	17,7	9,5	337,5	394,5	4,00	1,50
234756-M-SP	289	420	164	4,00	1,50	374,0	41,0	82	17,7	9,5	337,5	394,5	4,00	1,50
234460-M-SP	300	460	190	4,00	1,50	406,0	47,5	95	17,7	9,5	366,0	428,5	4,00	1,50
234760-M-SP	310	460	190	4,00	1,50	406,0	47,5	95	17,7	9,5	366,0	428,5	4,00	1,50
234464-M-SP	320	480	190	4,00	1,50	426,0	47,5	95	17,7	9,5	386,0	448,5	4,00	1,50
234764-M-SP	330	480	190	4,00	1,50	426,0	47,5	95	17,7	9,5	386,0	448,5	4,00	1,50
234468-M-SP	340	520	212	4,00	1,50	459,0	53,0	106	17,7	9,5	413,0	485,5	4,00	1,50
234768-M-SP	350	520	212	4,00	1,50	459,0	53,0	106	17,7	9,5	413,0	485,5	4,00	1,50
234472-M-SP	360	540	212	4,00	1,50	479,0	53,0	106	17,7	9,5	433,0	505,5	4,00	1,50
234772-M-SP	370	540	212	4,00	1,50	479,0	53,0	106	17,7	9,5	433,0	505,5	4,00	1,50
234476-M-SP	380	560	212	4,00	1,50	499,0	53,0	106	17,7	9,5	453,0	525,5	4,00	1,50
234776-M-SP	390	560	212	4,00	1,50	499,0	53,0	106	17,7	9,5	453,0	525,5	4,00	1,50
234480-M-SP	400	600	236	5,00	2,00	532,0	59,0	118	17,7	9,5	480,0	561,5	5,00	2,00
234780-M-SP	410	600	236	5,00	2,00	532,0	59,0	118	17,7	9,5	480,0	561,5	5,00	2,00

Ejemplos de referencias

 Ejecución estándar  
 234464-M-SP

 Ejecución estándar  
 234764-M-SP

# 2344, 2347



Capacidades de carga		Velocidad de rotación alcanzable		Fuerza de precarga	Fuerza de descarga	Rigidez axial	Peso	Referencia
C <sub>din</sub>	C <sub>0est</sub>	Grasa	Aceite mínimo	F <sub>V</sub>	K <sub>aE</sub>	C <sub>a</sub>	kg	FAG
kN		min <sup>-1</sup>		N		N/μm		
350,00	1 420,00	1 500	2 000	2 500	7 134	1 729	43,80	234448-M-SP
350,00	1 420,00	1 500	2 000	2 500	7 134	1 729	40,40	234748-M-SP
400,00	1 680,00	1 400	1 900	2 900	8 257	1 814	64,50	234452-M-SP
400,00	1 680,00	1 400	1 900	2 900	8 257	1 814	59,70	234752-M-SP
415,00	1 790,00	1 300	1 800	3 000	8 542	1 920	69,00	234456-M-SP
415,00	1 790,00	1 300	1 800	3 000	8 542	1 920	63,80	234756-M-SP
480,00	2 170,00	1 200	1 700	3 400	9 682	2 027	98,40	234460-M-SP
480,00	2 170,00	1 200	1 700	3 400	9 682	2 027	91,20	234760-M-SP
495,00	2 310,00	1 200	1 700	3 550	10 109	2 150	102,00	234464-M-SP
495,00	2 310,00	1 200	1 700	2 550	10 109	1 150	94,90	234764-M-SP
580,00	2 850,00	1 100	1 600	4 150	11 820	2 265	138,00	234468-M-SP
580,00	2 850,00	1 100	1 600	4 150	11 820	2 265	129,00	234768-M-SP
590,00	2 950,00	1 000	1 500	4 150	11 820	2 317	144,00	234472-M-SP
590,00	2 950,00	1 000	1 500	4 150	11 820	2 317	135,00	234772-M-SP
610,00	3 150,00	1 000	1 500	4 300	12 248	2 447	154,00	234476-M-SP
610,00	3 150,00	1 000	1 500	4 300	12 248	2 447	144,00	234776-M-SP
680,00	3 650,00	900	1 300	4 900	13 959	2 539	198,00	234480-M-SP
680,00	3 650,00	900	1 300	4 900	13 959	2 539	187,00	234780-M-SP


**240**  
**410**