



FAG



Soportes



Soportes

	Página
Vista general de los productos	Soportes..... 20
Características	Soportes de fundición gris 22
Instrucciones de diseño y seguridad	Compensación de errores de alineación 26
	Capacidad de carga de los soportes 26
	Capacidad de carga y límites de velocidad de los rodamientos insertables 26
	Ejecución de la construcción anexa 26
	Montaje y desmontaje..... 27
Precisión	Tolerancias de medidas 30
Tablas de medidas	Soportes de apoyo, soportes de fundición gris, con base larga
	Con tornillos prisioneros en el anillo interior 32
	Con manguito de fijación 36
	Soportes de apoyo, soportes de fundición gris, con base corta
	Con tornillos prisioneros en el anillo interior 38
	Soportes-brida de dos agujeros, soportes de fundición gris
	Con tornillos prisioneros en el anillo interior 40
	Con manguito de fijación 42
	Soportes-brida de tres agujeros, soportes de fundición gris
	Con tornillos prisioneros en el anillo interior 44
	Soportes-brida de cuatro agujeros, forma cuadrada
	Con tornillos prisioneros en el anillo interior 46
	Con manguito de fijación 48
	Soportes-brida de cuatro agujeros, forma redonda
	Con tornillos prisioneros en el anillo interior 50
	Con manguito de fijación 54
	Soportes tensores, para movimientos lineales
	Con tornillos prisioneros en el anillo interior 56
	Con manguito de fijación 60
	Soportes tensores, para movimientos oscilantes
	Con tornillos prisioneros en el anillo interior 62



Vista general de los productos **Soportes**

Soportes de apoyo

Soportes de fundición gris, con base larga



Soportes de fundición gris, con base corta



Soportes-brida de dos agujeros

Soportes de fundición gris



Soportes-brida de tres agujeros

Soportes de fundición gris





**Soportes-brida
de cuatro agujeros**
Soportes de fundición gris



Soportes tensores
Soportes de fundición gris



Soportes

Características

Los soportes están disponibles como soportes de apoyo, soportes-bridas y soportes tensores. Son unidades listas para el montaje, y se componen de soportes FAG de fundición gris en los que se han integrado los rodamientos insertables FAG Black Series. Para garantizar la funcionalidad y la seguridad bajo todas las condiciones de servicio, el rodamiento y el soporte están ajustados entre sí.

Debido a la superficie envolvente esférica del anillo exterior del rodamiento y al agujero esférico del soporte, estas unidades compensan los errores de alineación estáticos del eje, ver página 26.

Los soportes se atornillan a la construcción anexa. Para las superficies de atornillado son suficientes tolerancias reducidas, ver página 26.

Soportes de fundición gris

Los soportes de fundición gris son de una sola pieza según JIS B 1559 y tienen una gran capacidad de carga radial y axial, ver página 26.

Para el reengrase de los rodamientos insertables, el soporte tiene una ranura de lubricación. El soporte dispone de un agujero de engrase con rosca M6 para un engrasador.

Los soportes tienen una capa de pintura de imprimación de color RAL9005 (negro) como protección anticorrosiva.

Material del soporte

Como material para los soportes de fundición se utiliza el hierro fundido según el estándar JIS G 5501.

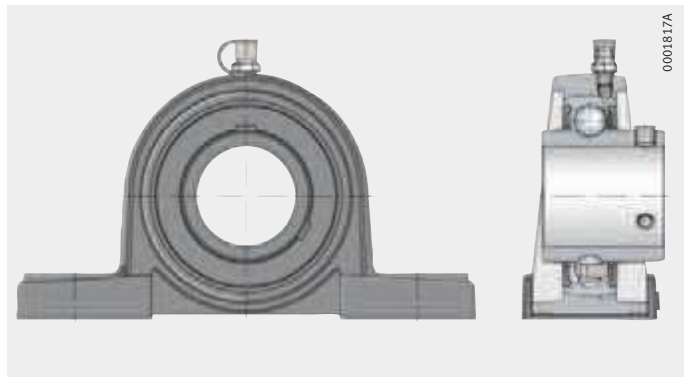
Soportes de apoyo

Los soportes de apoyo tienen una base larga o corta y se atornillan a la construcción anexa a través de agujeros ovalados o agujeros de fijación, *figura 1* y *figura 2*, página 23.

Los soportes con base larga se suministran tanto con rodamientos insertables UC, con tornillos prisioneros, como con rodamientos insertables UK con manguitos de fijación, ver tabla de medidas.

UCP

Figura 1
Soporte de apoyo,
soporte de fundición gris
con base larga



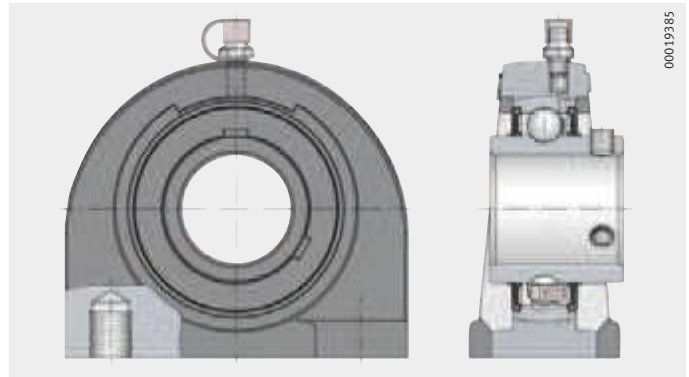


UCPA

Figura 2

Soportes de apoyo con base corta

Soportes-brida



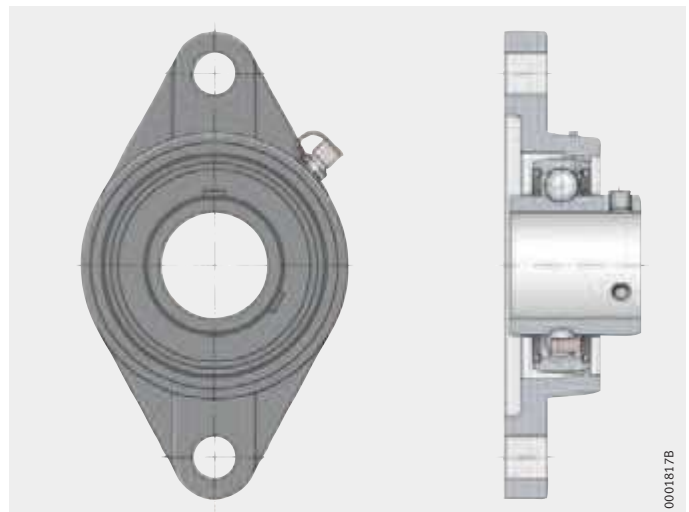
Los soportes-brida se suministran como unidades de dos, tres y cuatro agujeros, *figura 3 a figura 6*, página 24. La forma del soporte puede ser ovalada, cuadrada o redonda. Para la fijación, los soportes tienen agujeros pasantes.

Los soportes-brida se suministran tanto con rodamientos insertables UC con tornillos prisioneros, como con rodamientos insertables UK con manguitos de fijación, ver tabla de medidas.

UCFL

Figura 3

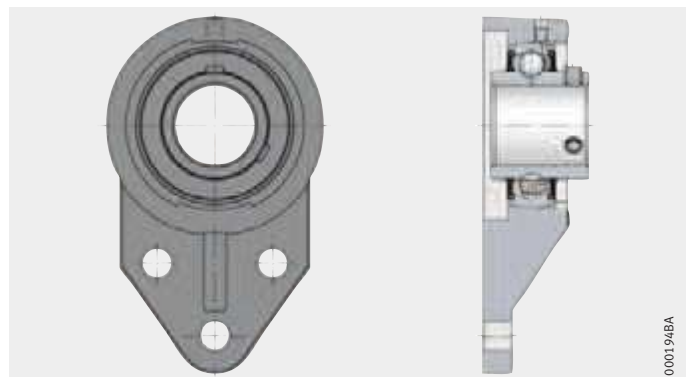
Soporte-brida de dos agujeros, forma ovalada



UCFB

Figura 4

Soporte-brida de tres agujeros

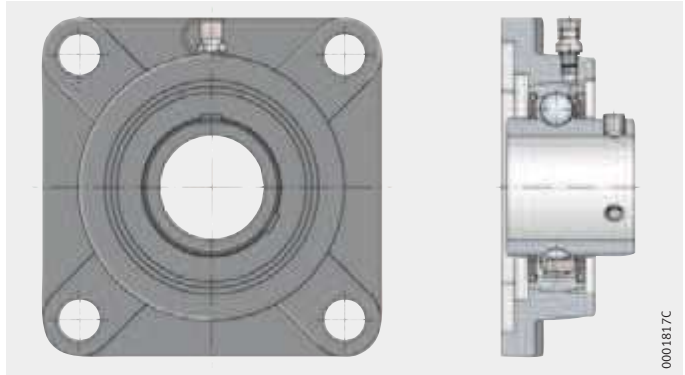




Soportes

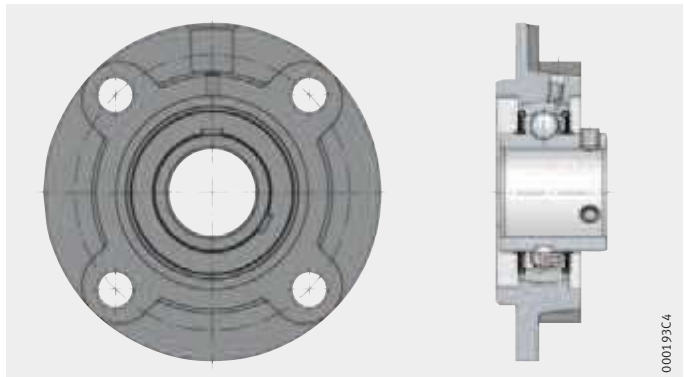
UCF

Figura 5
Soporte-brida de cuatro agujeros,
forma cuadrada



UCFC

Figura 6
Soporte-brida de cuatro agujeros,
forma redonda



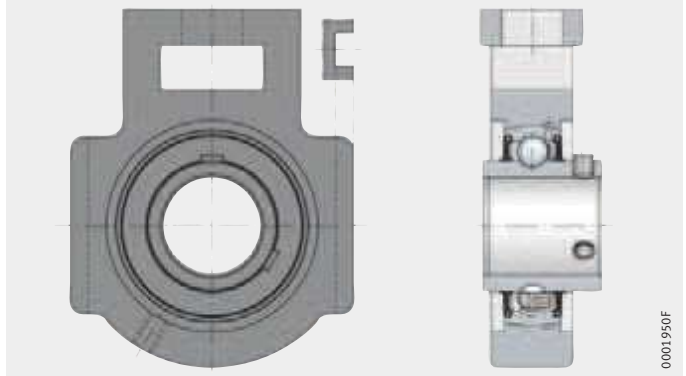


Soportes tensores

Los soportes tensores se pueden desplazar o son orientables, *figura 7* y *figura 8*. Se utilizan cuando los ejes deben efectuar desplazamientos longitudinales.

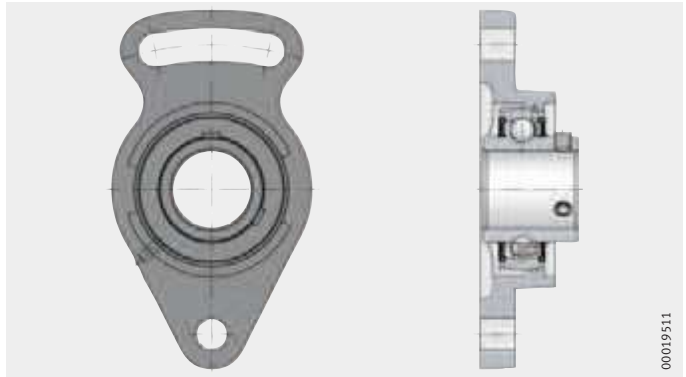
UCT

Figura 7
Soportes tensores para
movimientos lineales



UCFA

Figura 8
Soportes tensores para
movimientos oscilantes





Soportes

Instrucciones de diseño y seguridad

Compensación de errores de alineación estáticos

Las unidades con superficie externa esférica del anillo exterior y agujero esférico del soporte compensan los errores de alineación estáticos del eje, página 9:

Capacidad de carga de los soportes

Por la versatilidad de sus propiedades, los soportes FAG se pueden utilizar sin dificultad en casi todos los sectores industriales.

Capacidad de carga radial

Los soportes de fundición gris soportan las mismas cargas radiales que los rodamientos insertables incorporados. La capacidad de carga estática C_{0r} de los rodamientos insertables está indicada en las tablas de medidas.



¡Bajo cargas de impactos o choques hay que tener en cuenta los factores de seguridad correspondientes! ¡En este caso, rogamos consultar!

Capacidad de carga axial

La capacidad de carga axial de los soportes de fundición gris está limitada a $0,5 \times C_{0r}$.

Capacidad de carga y límites de velocidad de los rodamientos insertables



¡En la selección de los soportes, tener en cuenta la capacidad de carga y los límites de velocidad de los rodamientos insertables incorporados:

- Capacidad de carga axial, ver página 9
- Límites de velocidad, ver página 10
- Tabla de medidas, ver página 14!

Ejecución de la construcción anexa

Las tolerancias admisibles de los ejes dependen de la velocidad de rotación y de la carga. Son posibles los ejes con tolerancias h6 hasta h9.

Superficies de apoyo

Para las superficies de apoyo se recomienda:

- Rugosidad de las superficies de apoyo, máximo Ra12,5 (Rz63)
- Tolerancia de forma y de posición 0,04/100 hueco, abombado no admisible
- Adicionalmente se recomienda una fijación de los soportes con la base utilizando unas clavijas, cuando se produzcan cargas mayores que actúen paralelamente a la base del soporte.

Tornillos de fijación

El atornillado debe dimensionarse según el estado actual de la técnica. Se pueden utilizar tornillos de la clase de resistencia 8.8 para la fijación. No se deberán superar los momentos máximos de apriete que se aplican a esta categoría de tornillos cuando se utilicen tornillos de una mayor clase de resistencia.

Generalmente recomendamos realizar el apriete aplicando sólo el 70% de los valores normativos para fijar los tornillos.

Los tornillos y accesorios no están incluidos en el suministro.



Montaje y desmontaje

Los rodamientos insertables deben tratarse con sumo cuidado antes y durante el montaje. El perfecto funcionamiento de los mismos depende, en gran medida, de las precauciones adoptadas durante el montaje.

Suministro

Los soportes se suministran con una capa de imprimación de color negro (RAL 9005).

Los rodamientos insertables están engrasados con una grasa de la categoría de grasas GA13, ver catálogo HR 1, Rodamientos.

El suministro de los soportes incluye un engrasador suelto, una tapa de protección del engrasador así como una llave Allen.

Conservación y capacidad de almacenaje

Guardar los soportes en recintos limpios y secos, a una temperatura constante, a ser posible, y una humedad relativa del aire máxima del 65%.

La duración de vida de la grasa limita la capacidad de almacenaje de los rodamientos insertables, ver el capítulo Fundamentos técnicos del catálogo HR 1, Rodamientos.

Manipulación

El sudor de las manos causa corrosión. Mantener las manos limpias y secas. Extraer los rodamientos de su embalaje original sólo inmediatamente antes del montaje.

Instrucciones para el montaje

Medidas antes del montaje:

- Disponer las herramientas de montaje y los tornillos de fijación.
- Limpiar el eje y eliminar las rebabas.
- Comprobar la superficie de asiento del rodamiento en el eje.
- Mantener limpias, secas y libres de grasa las superficies de asiento del rodamiento.

Soportes

Montar los soportes de apoyo y soportes-brida



Eliminar la humedad y la suciedad del puesto de trabajo al máximo:

- ¡Se deben respetar las tolerancias del eje prescritas, ver página 26!
- ¡No aplicar nunca las fuerzas de montaje a través de los rodamientos!
- ¡Evitar siempre los golpes directos sobre los anillos del rodamiento y discos centrifugadores o las obturaciones!
- ¡Respetar los momentos de apriete M_A de los tornillos prisioneros y manguitos de fijación, ver tablas, página 29!

Se debe cumplir con la siguiente secuencia de montaje para que el rodamiento se ajuste sobre el eje de tal forma que no aparezcan tensiones:

- ▶ Deslizar el soporte sobre el eje y orientarlo en dirección a los agujeros de fijación de la construcción anexa, *figura 9*.
- ▶ Fijar todos los soportes a la construcción anexa mediante los tornillos de fijación, a ser posible, manualmente y alinear el eje, *figura 10*.
- ▶ Apretar ambos tornillos prisioneros en el anillo interior (en los rodamientos insertables UC) o la tuerca estriada del manguito de fijación (en los rodamientos insertables UK) utilizando una llave dinamométrica (y, si fuera necesario, un adaptador adicional) con el momento de apriete prescrito, *figura 11*, página 29.
- ▶ Fijar el soporte a la conexión anexa aplicando el momento de apriete recomendado, ver página 26.

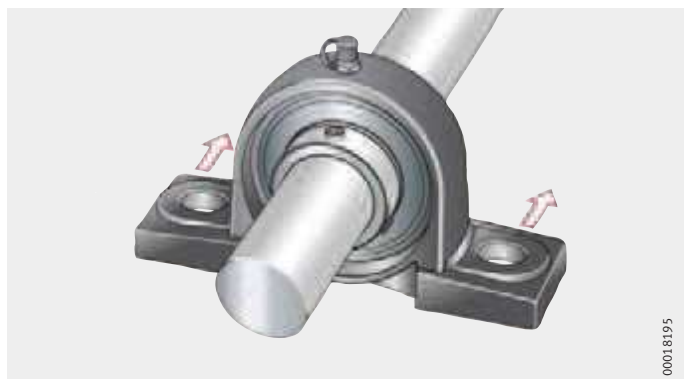


Figura 9
Deslizar el soporte sobre el eje

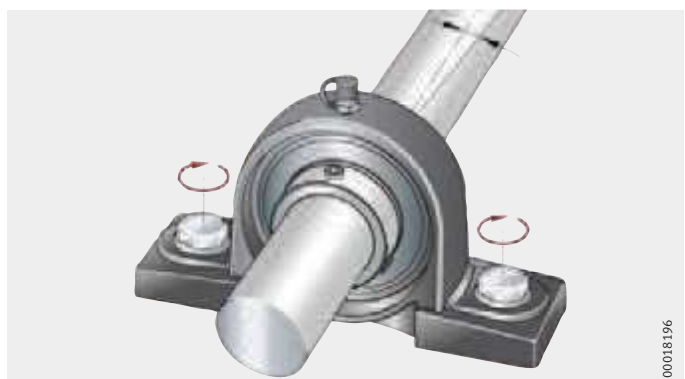
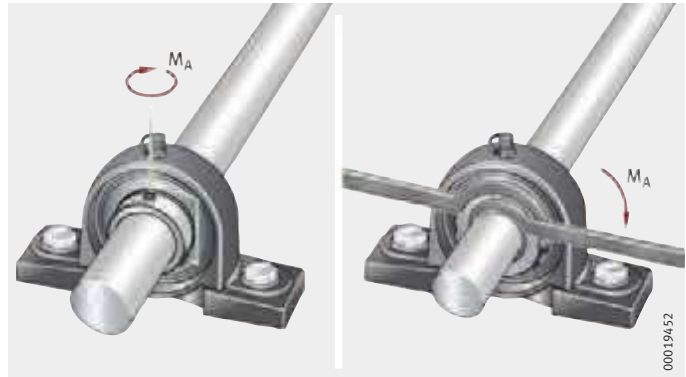


Figura 10
Atornillar el soporte manualmente

Figura 11
 Apretar los tornillos prisioneros o
 la tuerca estriada
 en el anillo interior



**Momentos de apriete
 para los tornillos prisioneros**

Ancho de llave W		Rosca		Momentos de apriete ¹⁾ M _A
mm	inch	ISO	UNF	Nm
2,5	3/32	M5	N10-32	3,6
3	1/8	M6×0,75	1/4"-28	6
4	5/32	M8×1	5/16"-24	14
5	3/16	M10×1,25	3/8"-24	26
6	1/4	M12	1/2"-20	42

1) Los momentos de apriete sólo son válidos
 para tornillos prisioneros originales FAG.

**Momentos de apriete
 para las tuercas estriadas**

Tuerca estriada	Momentos de apriete M _A Nm
AN05	25
AN06	30
AN07	40
AN08	50
AN09	60
AN10	75
AN11	100
AN12	130
AN13	150
AN15	170
AN16	200
AN17	230
AN18	270

Desmontaje

El desmontaje se realizará en el orden inverso.

- ▶ Aflojar los tornillos prisioneros en el anillo interior o la tuerca estriada del manguito de fijación.
- ▶ Desatornillar el soporte.



Soportes

Precisión Los soportes de fundición gris son conformes al estándar JIS B 1559.
Precisión de los rodamientos insertables incorporados,
ver página 11.

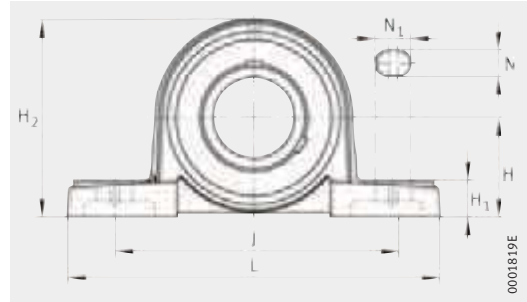
Tolerancias Las tolerancia de las superficies mecanizadas de los soportes
de fundición son $\pm 0,25$ mm.
Las medidas no toleradas son conformes al estándar JIS B 0403:

- Medidas brutas según tabla 1, clase CT 10
- Medidas finales según tabla 5.



Soportes de apoyo

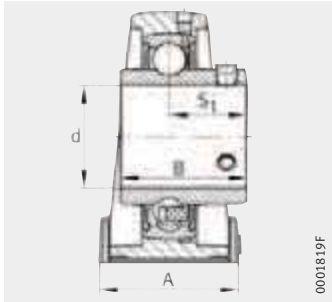
soportes de fundición gris con base larga
 con tornillos prisioneros en el anillo interior



UCP

Tabla de medidas · Medidas en mm y en pulgadas

Referencias	Peso m ≈kg	Dimensiones				
		d		H	L	J
		mm	inch			
UCP201	0,7	12	–	30,2	127	95
UCP201-08	0,69	12,7	1/2			
UCP202-09	0,69	14,288	9/16			
UCP202	0,68	15	–			
UCP202-10	0,68	15,875	5/8			
UCP203	0,67	17	–			
UCP203-11	0,67	17,463	11/16			
UCP204-12	0,66	19,05	3/4	33,3		
UCP204	0,65	20	–			
UCP205-13	0,83	20,638	13/16	36,5	140	105
UCP205-14	0,82	22,225	7/8			
UCP205-15	0,81	23,813	15/16			
UCP205	0,79	25	–			
UCP205-16	0,79	25,4	1			
UCP206-17	1,33	26,988	1 1/16	42,9	165	121
UCP206-18	1,31	28,575	1 1/8			
UCP206	1,29	30	–			
UCP206-19	1,29	30,163	1 3/16			
UCP206-20	1,27	31,75	1 1/4	47,6	167	127
UCP207-20	1,6	31,75	1 1/4			
UCP207-21	1,58	33,338	1 5/16			
UCP207-22	1,55	34,925	1 3/8			
UCP207	1,55	35	–			
UCP207-23	1,52	36,513	1 7/16	49,2	184	137
UCP208-24	1,89	38,1	1 1/2			
UCP208-25	1,85	39,688	1 9/16			
UCP208	1,84	40	–	54	190	146
UCP209-26	2,29	41,275	1 5/8			
UCP209-27	2,25	42,863	1 11/16			
UCP209-28	2,21	44,45	1 3/4			
UCP209	2,2	45	–	57,2	206	159
UCP210-29	2,89	46,038	1 13/16			
UCP210-30	2,85	47,625	1 7/8			
UCP210-31	2,8	49,213	1 15/16			
UCP210	2,77	50	–			
UCP210-32	2,75	50,8	2			

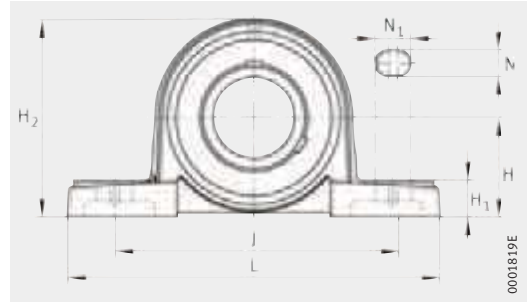


UCP

							Soporte	Rodamiento insertable
A	N ₁	N	H ₁	H ₂	B	S ₁		
38	19	13	14	62	31	18,3	P203	UC201
								UC201-08
								UC202-09
								UC202
				UC202-10				
				UC203				
				UC203-11				
				UC204-12				
UC204								
38	19	13	15	71	34,1	19,8	P205	UC205-13
								UC205-14
								UC205-15
								UC205
								UC205-16
48	21	17	17	83	38,1	22,2	P206	UC206-17
								UC206-18
								UC206
								UC206-19
UC206-20								
48	21	17	18	93	42,9	25,4	P207	UC207-20
								UC207-21
								UC207-22
								UC207
UC207-23								
54	21	17	18	98	49,2	30,2	P208	UC208-24
								UC208-25
								UC208
54	21	17	20	106	49,2	30,2	P209	UC209-26
								UC209-27
								UC209-28
								UC209
60	25	20	21	114	51,6	32,6	P210	UC210-29
								UC210-30
								UC210-31
								UC210
								UC210-32

Soportes de apoyo

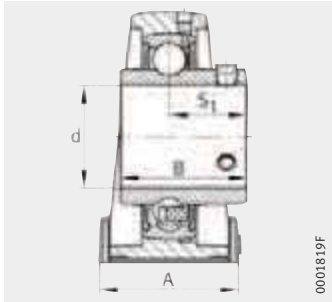
soportes de fundición gris con base larga
 con tornillos prisioneros en el anillo interior



UCP

Tabla de medidas (continuación) · Medidas en mm y en pulgadas

Referencias	Peso m ≈kg	Dimensiones							
		d		H	L	J			
		mm	inch						
UCP211-32	3,56	50,8	2	63,5	219	171			
UCP211-33	3,5	52,388	2 ¹ / ₁₆						
UCP211-34	3,44	53,975	2 ¹ / ₈						
UCP211	3,41	55	–						
UCP211-35	3,39	55,563	2 ³ / ₁₆						
UCP212-36	4,75	57,15	2 ¹ / ₄	69,8	241	184			
UCP212-37	4,68	58,738	2 ⁵ / ₁₆						
UCP212	4,62	60	–						
UCP212-38	4,6	60,325	2 ³ / ₈						
UCP212-39	4,53	61,913	2 ⁷ / ₁₆						
UCP213-40	5,66	63,5	2 ¹ / ₂	76,2	265	203			
UCP213	5,57	65	–						
UCP213-41	5,56	65,088	2 ⁹ / ₁₆						
UCP214-42	6,3	66,675	2 ⁵ / ₈				79,4	266	210
UCP214-43	6,2	68,263	2 ¹¹ / ₁₆						
UCP214-44	6,1	69,85	2 ³ / ₄						
UCP214	6,1	70	–						
UCP215-45	6,93	71,438	2 ¹³ / ₁₆	82,6	275	217			
UCP215-46	6,79	73,025	2 ⁷ / ₈						
UCP215-47	6,71	74,613	2 ¹⁵ / ₁₆						
UCP215	6,68	75	–						
UCP215-48	6,6	76,2	3						
UCP216-49	8,53	77,788	3 ¹ / ₁₆	88,9	292	232			
UCP216-50	8,41	79,375	3 ¹ / ₈						
UCP216	8,37	80	–						
UCP216-51	8,28	80,963	3 ³ / ₁₆						
UCP217-52	10,57	82,55	3 ¹ / ₄				95,2	310	247
UCP217-53	10,41	84,138	3 ⁵ / ₁₆						
UCP217	10,33	85	–						
UCP217-55	10,1	87,313	3 ⁷ / ₁₆						
UCP218-56	12,31	88,9	3 ¹ / ₂	101,6	327	262			
UCP218	12,2	90	–						



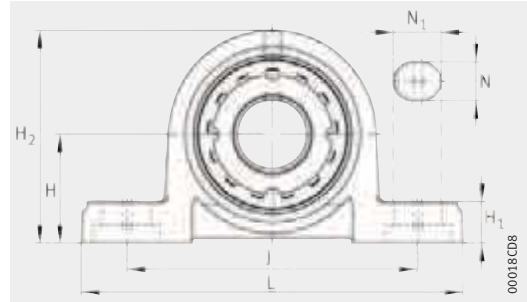
UCP

							Soporte	Rodamiento insertable
A	N ₁	N	H ₁	H ₂	B	S ₁		
60	25	20	23	126	55,6	33,4	P211	UC211-32
								UC211-33
								UC211-34
								UC211
								UC211-35
70	25	20	25	138	65,1	39,7	P212	UC212-36
								UC212-37
								UC212
								UC212-38
								UC212-39
70	29	25	27	151	65,1	39,7	P213	UC213-40
								UC213
								UC213-41
72	31	25	27	157	74,6	44,4	P214	UC214-42
								UC214-43
								UC214-44
								UC214
74	31	25	28	163	77,8	44,5	P215	UC215-45
								UC215-46
								UC215-47
								UC215
78	31	25	30	175	82,6	49,3	P216	UC216-49
								UC216-50
								UC216
								UC216-51
83	31	25	32	187	85,7	51,6	P217	UC217-52
								UC217-53
								UC217
								UC217-55
88	33	27	33	200	96	56,3	P218	UC218-56
								UC218



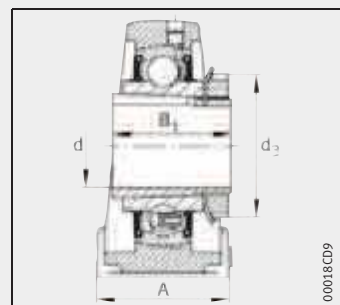
Soportes de apoyo

soportes de fundición gris con base larga con manguito de fijación



UKP

Tabla de medidas · Medidas en mm														
Referencias	Peso m ≈kg	Dimensiones											Soporte	Roda- miento inser- table
		d	H	L	J	A	N ₁	N	H ₁	H ₂	B ₁	d ₃ max.		
UKP205	0,84	20	36,5	140	105	38	19	13	15	71	35	38	GG.P205	UK205
UKP206	1,36	25	42,9	165	121	48	21	17	17	83	38	45	GG.P206	UK206
UKP207	1,63	30	47,6	167	127	48	21	17	18	93	43	52	GG.P207	UK207
UKP208	1,92	35	49,2	184	137	54	21	17	18	98	46	58	GG.P208	UK208
UKP209	2,33	40	54	190	146	54	21	17	20	106	50	65	GG.P209	UK209
UKP210	2,95	45	57,2	206	159	60	25	20	21	114	55	70	GG.P210	UK210
UKP211	3,58	50	63,5	219	171	60	25	20	23	126	59	75	GG.P211	UK211
UKP212	4,71	55	69,8	241	184	70	25	20	25	138	62	80	GG.P212	UK212
UKP213	5,71	60	76,2	265	203	70	29	25	27	151	65	85	GG.P213	UK213
UKP215	7,11	65	82,6	275	217	74	31	25	28	163	73	98	GG.P215	UK215
UKP216	8,86	70	88,9	292	232	78	31	25	30	175	78	105	GG.P216	UK216
UKP217	10,58	75	95,2	310	247	83	31	25	32	187	82	110	GG.P217	UK217
UKP218	12,71	80	101,6	327	262	88	33	27	33	200	86	120	GG.P218	UK218

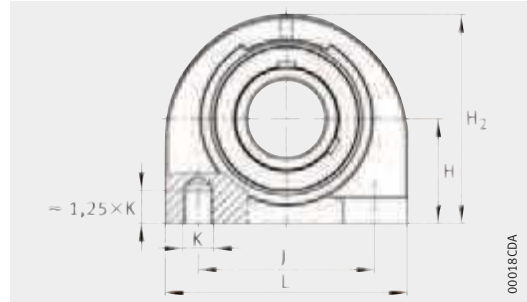


UKP



Soportes de apoyo

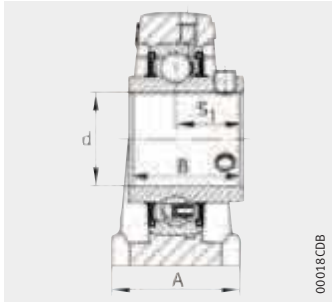
soportes de fundición gris con base corta
 con tornillos prisioneros en el anillo interior



UCPA

Tabla de medidas · Medidas en mm y en pulgadas

Referencias	Peso m ≈kg	Dimensiones		H	A	H ₂
		d				
		mm	inch			
UCPA201	0,66	12	–	30,2	38	62
UCPA201-08	0,65	12,7	1/2			
UCPA202-09	0,65	14,288	9/16			
UCPA202	0,64	15	15			
UCPA202-10	0,64	15,875	5/8			
UCPA203	0,63	17	–			
UCPA203-11	0,63	17,463	11/16			
UCPA204-12	0,62	19,05	3/4			
UCPA204	0,61	20	–			
UCPA205-13	0,87	20,638	13/16			
UCPA205-14	0,86	22,225	7/8			
UCPA205-15	0,84	23,813	15/16			
UCPA205	0,83	25	–			
UCPA205-16	0,83	25,4	1			
UCPA206-17	1,26	26,988	1 1/16	42,9	48	84
UCPA206-18	1,24	28,575	1 1/8			
UCPA206	1,22	30	–			
UCPA206-19	1,22	30,163	1 3/16			
UCPA206-20	1,2	31,75	1 1/4	47,6	48	95
UCPA207-20	1,75	31,75	1 1/4			
UCPA207-21	1,73	33,338	1 5/16			
UCPA207-22	1,7	34,925	1 3/8			
UCPA207	1,7	35	–			
UCPA207-23	1,67	36,513	1 7/16	49,2	54	100
UCPA208-24	1,96	38,1	1 1/2			
UCPA208-25	1,92	39,688	1 9/16			
UCPA208	1,91	40	–	54,2	54	108
UCPA209-26	2,28	41,275	1 5/8			
UCPA209-27	2,24	42,863	1 11/16			
UCPA209-28	2,2	44,45	1 3/4			
UCPA209	2,19	45	–			
UCPA210-29	2,9	46,038	1 13/16			
UCPA210-30	2,85	47,625	1 7/8			
UCPA210-31	2,8	49,213	1 15/16			
UCPA210	2,78	50	–			
UCPA210-32	2,76	50,8	2			



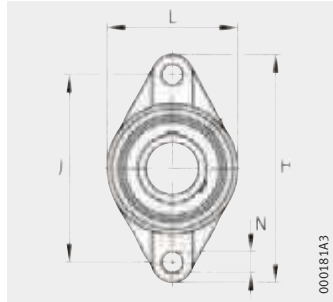
UCPA

					Soporte	Rodamiento insertable
K	B	J	S ₁	L		
M10	31	52	18,3	76	PA204	UC201
						UC201-08
						UC202-09
						UC202
						UC202-10
						UC203
						UC203-11
						UC204-12
M10	34,1	56	19,8	84	PA205	UC204
						UC205-13
						UC205-14
						UC205-15
						UC205
M14	38,1	66	22,2	94	PA206	UC205-16
						UC206-17
						UC206-18
						UC206
M14	42,9	80	25,4	110	PA207	UC206-19
						UC206-20
						UC207-20
						UC207-21
M14	49,2	84	30,2	116	PA208	UC207-22
						UC207
						UC207-23
M14	49,2	90	30,2	120	PA209	UC208-24
						UC208-25
						UC208
						UC209-26
M16	51,6	94	32,6	130	PA210	UC209-27
						UC209-28
						UC209
						UC210-29
						UC210-30
M16	51,6	94	32,6	130	PA210	UC210-31
						UC210
						UC210-32

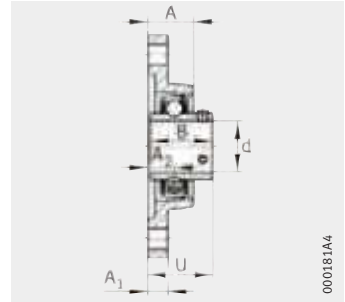


Soportes-brida de dos agujeros

soportes de fundición gris con tornillos prisioneros en el anillo interior



UCFL



UCFL

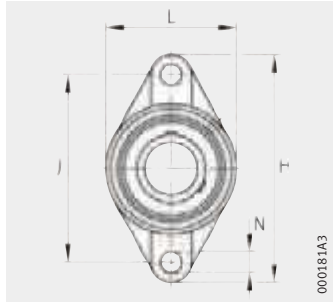
Tabla de medidas · Medidas en mm y en pulgadas

Referencias	Peso m ≈kg	Dimensiones											Soporte	Rodamiento insertable
		d		H	J	L	A	A ₁	A ₂	N	B	U		
		mm	inch											
UCFL201	0,47	12	–	113	90	60	25,5	12	15	12	31	33,3	FL204	UC201
UCFL201-08	0,47	12,7	1/2											UC201-08
UCFL202-09	0,46	14,288	9/16											UC202-09
UCFL202	0,46	15	–											UC202
UCFL202-10	0,45	15,875	5/8											UC202-10
UCFL203	0,44	17	–											UC203
UCFL203-11	0,44	17,463	11/16											UC203-11
UCFL204-12	0,43	19,05	3/4											UC204-12
UCFL204	0,42	20	–	UC204										
UCFL205-13	0,68	20,638	13/16	130	99	68	27	15	16	16	34,1	35,8	FL205	UC205-13
UCFL205-14	0,67	22,225	7/8											UC205-14
UCFL205-15	0,65	23,813	15/16											UC205-15
UCFL205	0,64	25	–											UC205
UCFL205-16	0,64	25,4	1											UC205-16
UCFL206-17	0,92	26,988	1 1/16	148	117	80	31	14	18	16	38,1	40,2	FL206	UC206-17
UCFL206-18	0,9	28,575	1 1/8											UC206-18
UCFL206	0,88	30	–											UC206
UCFL206-19	0,88	30,163	1 3/16											UC206-19
UCFL206-20	0,85	31,75	1 1/4											UC206-20
UCFL207-20	1,27	31,75	1 1/4	161	130	90	34	16	19	16	42,9	44,4	FL207	UC207-20
UCFL207-21	1,24	33,338	1 5/16											UC207-21
UCFL207-22	1,21	34,925	1 3/8											UC207-22
UCFL207	1,21	35	–											UC207
UCFL207-23	1,18	36,513	1 7/16											UC207-23
UCFL208-24	1,53	38,1	1 1/2	175	144	100	36	16	21	16	49,2	51,2	FL208	UC208-24
UCFL208-25	1,49	39,688	1 9/16											UC208-25
UCFL208	1,48	40	–											UC208
UCFL209-26	2,05	41,275	1 5/8	188	148	108	38	18	22	19	49,2	52,2	FL209	UC209-26
UCFL209-27	2,01	42,863	1 11/16											UC209-27
UCFL209-28	1,97	44,45	1 3/4											UC209-28
UCFL209	1,95	45	–											UC209

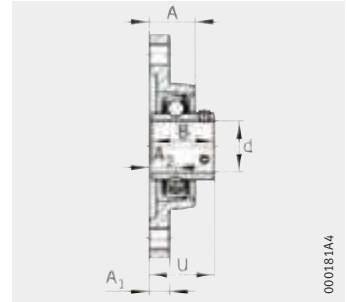


Soportes-brida de dos agujeros

soportes de fundición gris con tornillos prisioneros en el anillo interior



UCFL



UCFL

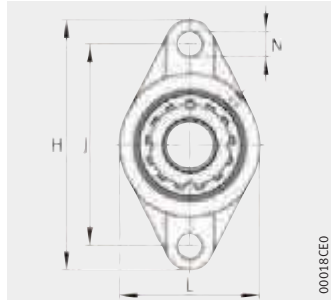
Tabla de medidas (continuación) · Medidas en mm y en pulgadas

Referencias	Peso m ≈kg	Dimensiones										Soporte	Rodamiento insertable	
		d		H	J	L	A	A ₁	A ₂	N	B			U
		mm	inch											
UCFL210-29	2,34	46,038	1 ¹³ / ₁₆	197	157	115	40	18	22	19	51,6	54,6	FL210	UC210-29
UCFL210-30	2,3	47,625	1 ⁷ / ₈											UC210-30
UCFL210-31	2,25	49,213	1 ¹⁵ / ₁₆											UC210-31
UCFL210	2,23	50	–											UC210
UCFL210-32	2,2	50,8	2											UC210-32
UCFL211-32	3,02	50,8	2	224	184	130	43	20	25	19	55,6	58,4	FL211	UC211-32
UCFL211-33	2,96	52,388	2 ¹ / ₁₆											UC211-33
UCFL211-34	2,91	53,975	2 ¹ / ₈											UC211-34
UCFL211	2,87	55	–											UC211
UCFL211-35	2,85	55,563	2 ³ / ₁₆											UC211-35
UCFL212-36	4,1	57,15	2 ¹ / ₄	250	202	140	48	20	29	23	65,1	68,7	FL212	UC212-36
UCFL212-37	4,02	58,738	2 ⁵ / ₁₆											UC212-37
UCFL212	3,96	60	–											UC212
UCFL212-38	3,95	60,325	2 ³ / ₈											UC212-38
UCFL212-39	3,87	61,913	2 ⁷ / ₁₆											UC212-39
UCFL213-40	4,78	63,5	2 ¹ / ₂	258	210	155	50	24	30	23	65,1	69,7	FL213	UC213-40
UCFL213	4,69	65	–											UC213
UCFL213-41	4,68	65,088	2 ⁹ / ₁₆											UC213-41
UCFL214-42	5,45	66,675	2 ⁵ / ₈	265	216	160	54	24	31	23	74,6	75,4	FL214	UC214-42
UCFL214-43	5,35	68,263	2 ¹¹ / ₁₆											UC214-43
UCFL214-44	5,25	69,85	2 ³ / ₄											UC214-44
UCFL214	5,25	70	–											UC214
UCFL215-45	5,94	71,438	2 ¹³ / ₁₆	275	225	165	56	24	34	23	77,8	78,5	FL215	UC215-45
UCFL215-46	5,82	73,025	2 ⁷ / ₈											UC215-46
UCFL215-47	5,72	74,613	2 ¹⁵ / ₁₆											UC215-47
UC215	5,69	75	–											UC215
UCFL215-48	5,61	76,2	3											UC215-48
UCFL216-49	7,41	77,788	3 ¹ / ₁₆	290	233	180	58	24	34	25	82,6	83,3	FL216	UC216-49
UCFL216-50	7,29	79,375	3 ¹ / ₈											UC216-50
UCFL216	7,24	80	–											UC216
UCFL216-51	7,16	80,963	3 ³ / ₁₆											UC216-51
UCFL217-52	9,01	82,55	3 ¹ / ₄	305	248	190	63	26	36	25	85,7	87,6	FL217	UC217-52
UCFL217-53	8,85	84,138	3 ⁵ / ₁₆											UC217-53
UCFL217	8,77	85	–											UC217
UCFL217-55	8,54	87,313	3 ⁷ / ₁₆											UC217-55
UCFL218-56	10,51	88,9	3 ¹ / ₂											320
UCFL218	10,4	90	–	UC218										

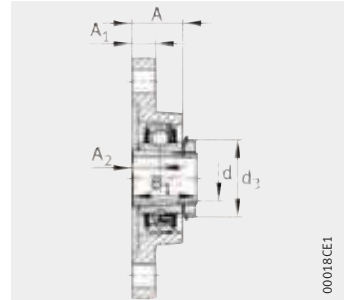


Soportes-brida de dos agujeros

soportes de fundición gris con manguito de fijación



UKFL



UKFL

Tabla de medidas · Medidas en mm

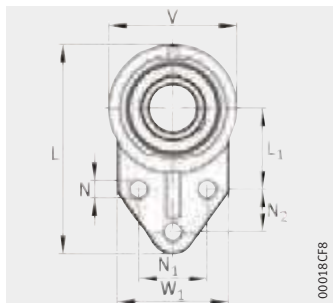
Referencias	Peso m ≈kg	Dimensiones										Soporte	Rodamiento insertable
		d	H	J	L	A	A ₁	A ₂	N	B ₁	d ₃ max.		
UKFL205	0,69	20	130	99	68	27	15	16	16	35	38	FL205	UK205
UKFL206	0,94	25	148	117	80	31	14	18	16	38	45	FL206	UK206
UKFL207	1,29	30	161	130	90	34	16	19	16	43	52	FL207	UK207
UKFL208	1,56	35	175	144	100	36	16	21	16	46	58	FL208	UK208
UKFL209	2,08	40	188	148	108	38	18	22	19	50	65	FL209	UK209
UKFL210	2,4	45	197	157	115	40	18	22	19	55	70	FL210	UK210
UKFL211	3,04	50	224	184	130	43	20	25	19	59	75	FL211	UK211
UKFL212	4,05	55	250	202	140	48	20	29	23	62	80	FL212	UK212
UKFL213	4,84	60	258	210	155	50	24	30	23	65	85	FL213	UK213
UKFL215	6,14	65	275	225	165	56	24	34	23	73	98	FL215	UK215
UKFL216	7,74	70	290	233	180	58	24	34	25	78	105	FL216	UK216
UKFL217	9,02	75	305	248	190	63	26	36	25	82	110	FL217	UK217
UKFL218	10,91	80	320	265	205	68	26	40	25	86	120	FL218	UK218



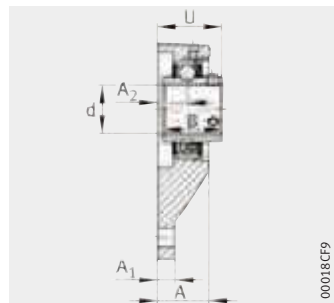


Soportes-brida de tres agujeros

soportes de fundición gris con tornillos prisioneros en el anillo interior



UCFB



UCFB

Tabla de medidas · Medidas en mm y en pulgadas

Referencias	Peso m ≈kg	Dimensiones		L	L ₁	V	W ₁
		d					
		mm	inch				
UCFB201	0,57	12	–	110	42	62	52
UCFB201-08	0,57	12,7	1/2				
UCFB202-09	0,56	14,288	9/16				
UCFB202	0,56	15	–				
UCFB202-10	0,55	15,875	5/8				
UCFB203	0,54	17	–				
UCFB203-11	0,54	17,463	11/16				
UCFB204-12	0,53	19,05	3/4				
UCFB204	0,52	20	–	116	45	68	56
UCFB205-13	0,66	20,638	13/16				
UCFB205-14	0,65	22,225	7/8				
UCFB205-15	0,63	23,813	15/16				
UCFB205	0,62	25	–				
UCFB205-16	0,62	25,4	1				
UCFB206-17	0,89	26,988	1 1/16	130	50	78	65
UCFB206-18	0,87	28,575	1 1/8				
UCFB206	0,85	30	–				
UCFB206-19	0,85	30,163	1 3/16				
UCFB206-20	0,83	31,75	1 1/4	144	55	90	70
UCFB207-20	1,24	31,75	1 1/4				
UCFB207-21	1,22	33,338	1 5/16				
UCFB207-22	1,19	34,925	1 3/8				
UCFB207	1,19	35	–				
UCFB207-23	1,16	36,513	1 7/16				
UCFB208-24	1,67	38,1	1 1/2	164	60	100	78
UCFB208-25	1,64	39,688	1 9/16				
UCFB208	1,63	40	–				
UCFB209-26	1,97	41,275	1 5/8	174	65	106	80
UCFB209-27	1,93	42,863	1 11/16				
UCFB209-28	1,89	44,45	1 3/4				
UCFB209	1,87	45	–				
UCFB210-29	2,25	46,038	1 13/16	184	68	112	86
UCFB210-30	2,2	47,625	1 7/8				
UCFB210-31	2,16	49,213	1 15/16				
UCFB210	2,13	50	–				
UCFB210-32	2,11	50,8	2				

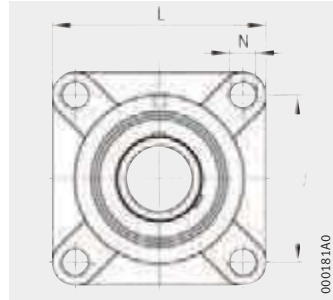


								Soporte	Rodamiento insertable
A	A ₁	A ₂	N	N ₁	N ₂	B	U		
24	13	13,5	9,5	32	27	31	31,8	FB204	UC201
									UC201-08
									UC202-09
									UC202
									UC202-10
									UC203
									UC203-11
									UC204-12
26	13	15	9,5	34	27	34,1	34,8	FB205	UC204
									UC205-13
									UC205-14
									UC205-15
									UC205
UC205-16									
29	13	17	9,5	40	29	38,1	39,2	FB206	UC206-17
									UC206-18
									UC206
									UC206-19
33	15	19	9,5	46	32	42,9	44,4	FB207	UC206-20
									UC207-20
									UC207-21
									UC207-22
34	16	20	11,1	50	41	49,2	50,2	FB208	UC207
									UC207-23
									UC208-24
34	18	20	11,1	54	43	49,2	50,2	FB209	UC208-25
									UC208
									UC209-26
35	18	20	11,1	58	46	51,6	52,6	FB210	UC209-27
									UC209-28
									UC209
									UC210-29
									UC210-30
									UC210-31
									UC210
									UC210-32

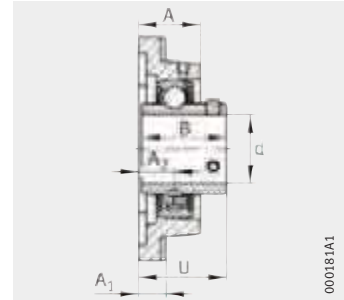


Soportes-brida de cuatro agujeros

forma cuadrada
con tornillos prisioneros
en el anillo interior



UCF



UCF

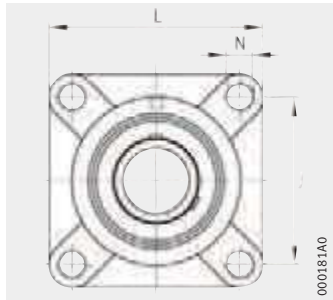
Tabla de medidas · Medidas en mm y en pulgadas

Referencias	Peso m ≈kg	Dimensiones										Soporte	Rodamiento insertable
		d		J	L	A	A ₁	A ₂	N	B	U		
		mm	inch										
UCF201	0,62	12	–	64	86	25,5	12	15	12	31	33,3	F204	UC201
UCF201-08	0,62	12,7	1/2										UC201-08
UCF202-09	0,61	14,288	9/16										UC202-09
UCF202	0,6	15	–										UC202
UCF202-10	0,6	15,875	5/8										UC202-10
UCF203	0,59	17	–										UC203
UCF203-11	0,59	17,463	11/16										UC203-11
UCF204-12	0,58	19,05	3/4										UC204-12
UCF204	0,57	20	–										UC204
UCF205-13	0,89	20,638	13/16	70	95	27	14	16	12	34,1	35,8	F205	UC205-13
UCF205-14	0,87	22,225	7/8										UC205-14
UCF205-15	0,86	23,813	15/16										UC205-15
UCF205	0,85	25	–										UC205
UCF205-16	0,84	25,4	1										UC205-16
UCF206-17	1,15	26,988	1 1/16										83
UCF206-18	1,13	28,575	1 1/8	UC206-18									
UCF206	1,11	30	–	UC206									
UCF206-19	1,11	30,163	1 3/16	UC206-19									
UCF206-20	1,09	31,75	1 1/4	UC206-20									
UCF207-20	1,55	31,75	1 1/4	92	117	34	16	19	14	42,9	44,4	F207	
UCF207-21	1,53	33,338	1 5/16										UC207-21
UCF207-22	1,5	34,925	1 3/8										UC207-22
UCF207	1,5	35	–										UC207
UCF207-23	1,47	36,513	1 7/16										UC207-23
UCF208-24	1,95	38,1	1 1/2										102
UCF208-25	1,92	39,688	1 9/16	UC208-25									
UCF208	1,91	40	–	UC208									
UCF209-26	2,4	41,275	1 5/8	105	137	38	18	22	16	49,2	52,2	F209	UC209-26
UCF209-27	2,36	42,863	1 11/16										UC209-27
UCF209-28	2,32	44,45	1 3/4										UC209-28
UCF209	2,3	45	–										UC209
UCF210-29	2,67	46,038	1 13/16	111	143	40	18	22	16	51,6	54,6	F210	UC210-29
UCF210-30	2,63	47,625	1 7/8										UC210-30
UCF210-31	2,58	49,213	1 15/16										UC210-31
UCF210	2,56	50	–										UC210
UCF210-32	2,53	50,8	2										UC210-32

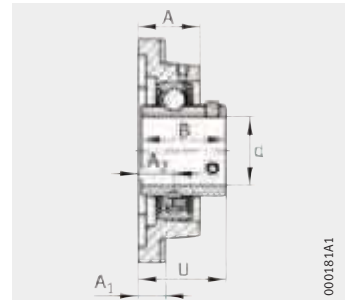


Soportes-brida de cuatro agujeros

forma cuadrada
con tornillos prisioneros
en el anillo interior



UCF



UCF

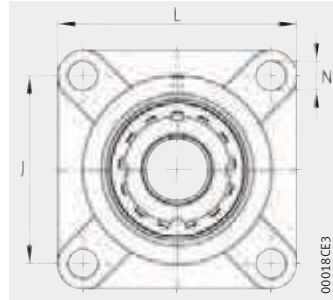
Tabla de medidas (continuación) · Medidas en mm y en pulgadas

Referencias	Peso m ≈kg	Dimensiones										Soporte	Rodamiento insertable
		d		J	L	A	A ₁	A ₂	N	B	U		
		mm	inch										
UCF211-32	3,46	50,8	2	130	163	43	20	25	19	55,6	58,4	F211	UC211-32
UCF211-33	3,4	52,388	2 ^{1/16}										UC211-33
UCF211-34	3,35	53,975	2 ^{1/16}										UC211-34
UCF211	3,31	55	-										UC211
UCF211-35	3,29	55,563	2 ^{3/16}	143	175	48	20	29	19	65,1	68,7	F212	UC211-35
UCF212-36	4,38	57,15	2 ^{1/4}										UC212-36
UCF212-37	4,31	58,738	2 ^{5/16}										UC212-37
UCF212	4,25	60	-										UC212
UCF212-38	4,23	60,325	2 ^{3/8}										UC212-38
UCF212-39	4,15	61,913	2 ^{7/16}	149	187	50	20	30	19	65,1	69,7	F213	UC212-39
UCF213-40	5	63,5	2 ^{1/2}										UC213-40
UCF213	4,91	65	-										UC213
UCF213-41	4,9	65,088	2 ^{9/16}										UC213-41
UCF214-42	6,19	66,675	2 ^{5/8}	152	193	54	24	31	19	74,6	75,4	F214	UC214-42
UCF214-43	6,09	68,263	2 ^{11/16}										UC214-43
UCF214-44	5,99	69,85	2 ^{3/16}										UC214-44
UCF214	5,99	70	-										UC214
UCF215-45	6,89	71,438	2 ^{1/16}	159	200	56	24	34	19	77,8	78,5	F215	UC215-45
UCF215-46	6,77	73,025	2 ^{7/16}										UC215-46
UCF215-47	6,67	74,613	2 ^{15/16}										UC215-47
UCF215	6,64	75	-										UC215
UCF215-48	6,58	76,2	3	165	208	58	24	34	23	82,6	83,3	F216	UC215-48
UCF216-49	7,57	77,788	3 ^{1/16}										UC216-49
UCF216-50	7,45	79,375	3 ^{1/8}										UC216-50
UCF216	7,4	80	-										UC216
UCF216-51	7,32	80,963	3 ^{3/16}	175	220	63	26	36	23	85,7	87,6	F217	UC216-51
UCF217-52	9,45	82,55	3 ^{1/4}										UC217-52
UCF217-53	9,29	84,138	3 ^{5/16}										UC217-53
UCF217	9,21	85	-										UC217
UCF217-55	8,98	87,313	3 ^{7/16}	187	235	68	26	40	23	96	96,3	F218	UC217-55
UCF218-56	10,77	88,9	3 ^{1/2}										UC218-56
UCF218	10,66	90	-										UC218



Soportes-brida de cuatro agujeros

forma cuadrada
con manguito de fijación



UKF



UKF

Tabla de medidas · Medidas en mm

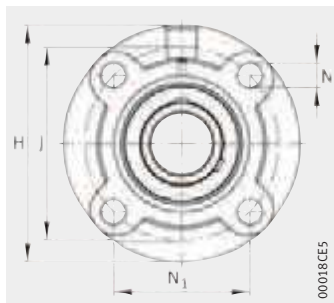
Referencias	Peso m ≈kg	Dimensiones									Soporte	Rodamiento insertable
		d	J	L	A	A ₁	A ₂	N	B ₁	d ₃ max.		
UKF205	0,9	20	70	95	27	14	16	12	35	38	F205	UK205
UKF206	1,18	25	83	108	31	14	18	12	38	45	F206	UK206
UKF207	1,58	30	92	117	34	16	19	14	43	52	F207	UK207
UKF208	1,99	35	102	130	36	16	21	16	46	58	F208	UK208
UKF209	2,44	40	105	137	38	18	22	16	50	65	F209	UK209
UKF210	2,73	45	111	143	40	18	22	16	55	70	F210	UK210
UKF211	3,48	50	130	163	43	20	25	19	59	75	F211	UK211
UKF212	4,34	55	143	175	48	20	29	19	62	80	F212	UK212
UKF213	5,06	60	149	187	50	20	30	19	65	85	F213	UK213
UKF215	7,09	65	159	200	56	24	34	19	73	98	F215	UK215
UKF216	7,9	70	165	208	58	24	34	23	78	105	F216	UK216
UKF217	9,46	75	175	220	63	26	36	23	82	110	F217	UK217
UKF218	11,17	80	187	235	68	26	40	23	86	120	F218	UK218



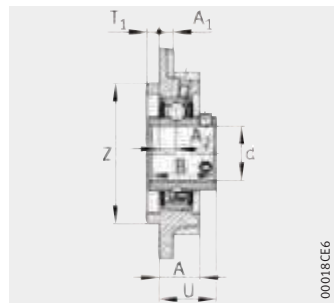


Soportes-brida de cuatro agujeros

forma redonda
con tornillos prisioneros
en el anillo interior



UCFC



UCFC

Tabla de medidas · Medidas en mm y en pulgadas

Referencias	Peso m ≈kg	Dimensiones		H	J	N ₁
		d				
		mm	inch			
UCFC201	0,77	12	-	100	78	55,1
UCFC201-08	0,77	12,7	1/2			
UCFC202-09	0,76	14,288	9/16			
UCFC202	0,76	15	-			
UCFC202-10	0,75	15,875	5/8			
UCFC203	0,74	17	-			
UCFC203-11	0,74	17,463	11/16			
UCFC204-12	0,73	19,05	3/4			
UCFC204	0,72	20	-	115	90	63,6
UCFC205-13	0,98	20,638	13/16			
UCFC205-14	0,97	22,225	7/8			
UCFC205-15	0,95	23,813	15/16			
UCFC205	0,94	25	-			
UCFC205-16	0,94	25,4	1	125	100	70,7
UCFC206-17	1,29	26,988	1 1/16			
UCFC206-18	1,27	28,575	1 1/8			
UCFC206	1,25	30	-			
UCFC206-19	1,25	30,163	1 3/16	135	110	77,8
UCFC206-20	1,23	31,75	1 1/4			
UCFC207-20	1,76	31,75	1 1/4			
UCFC207-21	1,73	33,338	1 5/16			
UCFC207-22	1,7	34,925	1 3/8			
UCFC207	1,7	35	-	145	120	84,8
UCFC207-23	1,67	36,513	1 7/16			
UCFC208-24	2,08	38,1	1 1/2			
UCFC208-25	2,04	39,688	1 9/16	160	132	93,3
UCFC208	2,03	40	-			
UCFC209-26	2,78	41,275	1 5/8			
UCFC209-27	2,74	42,863	1 11/16			
UCFC209-28	2,7	44,45	1 3/4			
UCFC209	2,69	45	-	165	138	97,6
UCFC210-29	3,08	46,038	1 13/16			
UCFC210-30	3,03	47,625	1 7/8			
UCFC210-31	2,98	49,213	1 15/16			
UCFC210	2,96	50	-			
UCFC210-32	2,94	50,8	2			

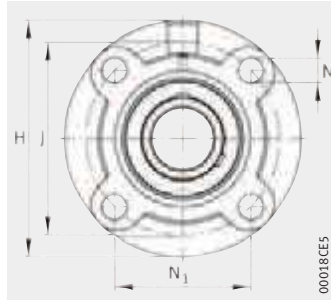


								Soporte	Rodamiento insertable
A	A ₁	A ₂	N	Z h8	T ₁	B	U		
20,5	8	10	12	62	5	31	28,3	FC204	UC201
									UC201-08
									UC202-09
									UC202
									UC202-10
									UC203
									UC203-11
									UC204-12
21	7	10	12	70	6	34,1	29,8	FC205	UC204
									UC205-13
									UC205-14
									UC205-15
									UC205
23	8	10	12	80	8	38,1	32,2	FC206	UC205-16
									UC206-17
									UC206-18
									UC206
26	9	11	14	90	8	42,9	36,4	FC207	UC206-19
									UC206-20
									UC207-20
									UC207-21
26	9	11	14	100	10	49,2	41,2	FC208	UC207-22
									UC207
									UC207-23
26	14	10	16	105	12	49,2	40,2	FC209	UC208-24
									UC208-25
									UC208
									UC209-26
28	14	10	16	110	12	51,6	42,6	FC210	UC209-27
									UC209-28
									UC209
									UC210-29
									UC210-30
28	14	10	16	110	12	51,6	42,6	FC210	UC210-31
									UC210
									UC210-32

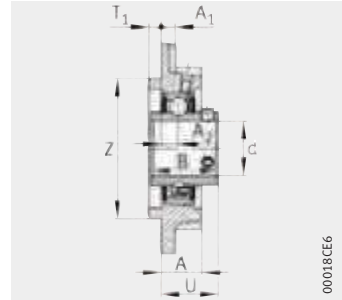


Soportes-brida de cuatro agujeros

forma redonda
con tornillos prisioneros
en el anillo interior



UCFC



UCFC

Tabla de medidas (continuación) · Medidas en mm y en pulgadas

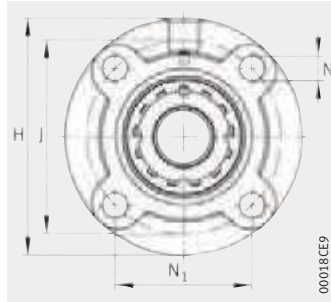
Referencias	Peso m ≈kg	Dimensiones		H	J	N ₁
		d				
		mm	inch			
UCFC211-32	4,13	50,8	2	185	150	106,1
UCFC211-33	4,07	52,388	2 ¹ / ₁₆			
UCFC211-34	4,02	53,975	2 ¹ / ₈			
UCFC211	3,98	55	-			
UCFC211-35	3,96	55,563	2 ³ / ₁₆	195	160	113,1
UCFC212-36	5	57,15	2 ¹ / ₄			
UCFC212-37	4,92	58,738	2 ⁵ / ₁₆			
UCFC212	4,86	60	-			
UCFC212-38	4,85	60,325	2 ³ / ₈	205	170	120,2
UCFC212-39	4,77	61,913	2 ⁷ / ₁₆			
UCFC213-40	5,54	63,5	2 ¹ / ₁₂			
UCFC213	5,45	65	-			
UCFC213-41	5,44	65,088	2 ⁹ / ₁₆	215	177	125,15
UCFC214-42	6,84	66,675	2 ⁵ / ₈			
UCFC214-43	6,74	68,263	2 ¹¹ / ₁₆			
UCFC214-44	6,64	69,85	2 ³ / ₄			
UCFC214	6,64	70	-	220	184	130,1
UCFC215-45	7,48	71,438	2 ¹³ / ₁₆			
UCFC215-46	7,36	73,025	2 ⁷ / ₈			
UCFC215-47	7,26	74,613	2 ¹⁵ / ₁₆			
UCFC215	7,23	75	-	240	200	141,4
UCFC215-48	7,15	76,2	3			
UCFC216-49	8,98	77,788	2 ¹ / ₁₆			
UCFC216-50	8,86	79,375	2 ¹ / ₈			
UCFC216	8,81	80	-	250	208	147,1
UCFC216-51	8,73	80,963	2 ³ / ₁₆			
UCFC217-52	10,8	82,55	2 ¹ / ₄			
UCFC217-53	10,64	84,138	2 ⁵ / ₁₆			
UCFC217	10,56	85	-	265	220	155,55
UCFC217-55	10,33	87,313	2 ⁷ / ₁₆			
UCFC218-56	12,29	88,9	2 ¹ / ₂			
UCFC218	12,18	90	-			



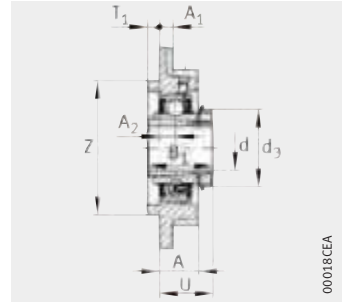
								Soporte	Rodamiento insertable
A	A ₁	A ₂	N	Z h8	T ₁	B	U		
31	15	13	19	125	12	55,6	46,4	FC211	UC211-32
									UC211-33
									UC211-34
									UC211
									UC211-35
36	15	17	19	135	12	65,1	56,7	FC212	UC212-36
									UC212-37
									UC212
									UC212-38
									UC212-39
36	15	16	19	145	14	65,1	55,7	FC213	UC213-40
									UC213
									UC213-41
40	18	17	19	150	14	74,6	61,4	FC214	UC214-42
									UC214-43
									UC214-44
									UC214
40	18	18	19	160	16	77,8	62,5	FC215	UC215-45
									UC215-46
									UC215-47
									UC215
42	18	18	23	170	16	82,6	67,3	FC216	UC215-48
									UC216-49
									UC216-50
									UC216
45	20	18	23	180	18	85,7	69,6	FC217	UC216-51
									UC217-52
									UC217-53
									UC217
50	20	22	23	190	18	96	78,3	FC218	UC217-55
									UC218-56
									UC218

Soportes-brida de cuatro agujeros

forma redonda
con manguito de fijación



UKFC



UKFC

Tabla de medidas · Medidas en mm

Referencias	Peso m ≈kg	Dimensiones			
		d	H	J	N ₁
UKFC205	0,99	20	115	90	63,6
UKFC206	1,31	25	125	100	70,7
UKFC207	1,78	30	135	110	77,8
UKFC208	2,12	35	145	120	84,8
UKFC209	2,82	40	160	132	93,3
UKFC210	3,14	45	165	138	97,6
UKFC211	4,15	50	185	150	106,1
UKFC212	4,95	55	195	160	113,1
UKFC213	5,6	60	205	170	120,2
UKFC215	7,68	65	220	184	130,1
UKFC216	9,31	70	240	200	141,4
UKFC217	10,81	75	250	208	147,1
UKFC218	12,69	80	265	220	155,55

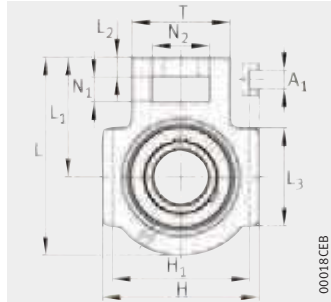


								Soporte	Rodamiento insertable
A	A ₁	A ₂	N	Z	T ₁	B ₁	d ₃ max.		
21	7	10	12	70	6	35	38	FC205	UK205
23	8	10	12	80	8	38	45	FC206	UK206
26	9	11	14	90	8	43	52	FC207	UK207
26	9	11	14	100	10	46	58	FC208	UK208
26	14	10	16	105	12	50	65	FC209	UK209
28	14	10	16	110	12	55	70	FC210	UK210
31	15	13	19	125	12	59	75	FC211	UK211
36	15	17	19	135	12	62	80	FC212	UK212
36	15	16	19	145	14	65	85	FC213	UK213
40	18	18	19	160	16	73	98	FC215	UK215
42	18	18	23	170	16	78	105	FC216	UK216
45	20	18	23	180	18	82	110	FC217	UK217
50	20	22	23	190	18	86	120	FC218	UK218

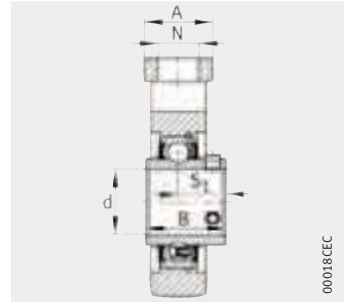


Soportes tensores

para movimientos lineales
con tornillos prisioneros
en el anillo interior



UCT



UCT

Tabla de medidas · Medidas en mm y en pulgadas

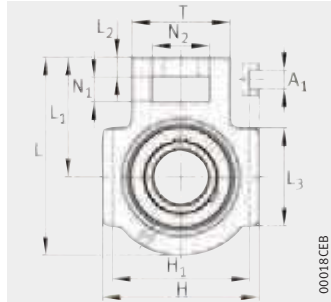
Referencias	Peso m ≈kg	Dimensiones		L	L ₁	L ₂	L ₃
		d					
		mm	inch				
UCT201	0,77	12	–	94	61	10	51
UCT201-08	0,77	12,7	1/2				
UCT202-09	0,76	14,288	9/16				
UCT202	0,75	15	–				
UCT202-10	0,75	15,875	5/8				
UCT203	0,74	17	–				
UCT203-11	0,74	17,463	11/16				
UCT204-12	0,73	19,05	3/4				
UCT204	0,72	20	–	97	62	10	51
UCT205-13	0,84	20,638	13/16				
UCT205-14	0,83	22,225	7/8				
UCT205-15	0,81	23,813	15/16				
UCT205	0,8	25	–				
UCT205-16	0,8	25,4	1	113	70	10	57
UCT206-17	1,27	26,988	1 1/16				
UCT206-18	1,25	28,575	1 1/8				
UCT206	1,23	30	–				
UCT206-19	1,23	30,163	1 3/16	129	78	13	64
UCT206-20	1,2	31,75	1 1/4				
UCT207-20	1,64	31,75	1 1/4				
UCT207-21	1,61	33,338	1 5/16				
UCT207-22	1,58	34,925	1 3/8	144	88	16	83
UCT207	1,58	35	–				
UCT207-23	1,55	36,513	1 7/16				
UCT208-24	2,36	38,1	1 1/2	144	87	16	83
UCT208-25	2,33	39,688	1 9/16				
UCT208	2,32	40	–				
UCT209-26	2,46	41,275	1 5/8				
UCT209-27	2,42	42,863	1 11/16	149	90	16	86
UCT209-28	2,38	44,45	1 3/4				
UCT209	2,37	45	–				
UCT210-29	2,64	46,038	1 13/16	149	90	16	86
UCT210-30	2,59	47,625	1 7/8				
UCT210-31	2,54	49,213	1 15/16				
UCT210	2,52	50	–				
UCT210-32	2,5	50,8	2				



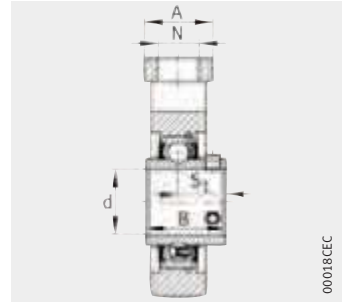
										Soporte	Rodamiento insertable											
N	N ₁	N ₂	A	H	H ₁	A ₁	B	S ₁	T													
19	16	32	32	89	76	12	31	18,3	51	T204	UC201											
											UC201-08											
											UC202-09											
											UC202											
											UC202-10											
											UC203											
											UC203-11											
											UC204-12											
19	16	32	32	89	76	12	34,1	19,8	51	T205	UC205-13											
											UC205-14											
											UC205-15											
											UC205											
											UC205-16											
											22	16	37	37	102	89	12	38,1	22,2	56	T206	UC206-17
																						UC206-18
																						UC206
UC206-19																						
UC206-20																						
22	16	37	37	102	89	12	42,9	25,4	64	T207	UC207-20											
											UC207-21											
											UC207-22											
											UC207											
											UC207-23											
29	19	49	49	114	102	16	49,2	30,2	83	T208	UC208-24											
											UC208-25											
											UC208											
29	19	49	49	117	102	16	49,2	30,2	83	T209	UC209-26											
											UC209-27											
											UC209-28											
											UC209											
29	19	49	49	117	102	16	51,6	32,6	83	T210	UC210-29											
											UC210-30											
											UC210-31											
											UC210											
											UC210-32											

Soportes tensores

para movimientos lineales
con tornillos prisioneros
en el anillo interior



UCT



UCT

Tabla de medidas (continuación) · Medidas en mm y en pulgadas

Referencias	Peso m ≈kg	Dimensiones		L	L ₁	L ₂	L ₃
		d					
		mm	inch				
UCT211-32	3,98	50,8	2	171	106	19	95
UCT211-33	3,93	52,388	2 ¹ / ₁₆				
UCT211-34	3,87	53,975	2 ¹ / ₈				
UCT211	3,83	55	–				
UCT211-35	3,81	55,563	2 ³ / ₁₆	194	119	19	102
UCT212-36	4,84	57,15	2 ¹ / ₄				
UCT212-37	4,77	58,738	2 ⁵ / ₁₆				
UCT212	4,71	60	–				
UCT212-38	4,69	60,325	2 ³ / ₈	224	137	21	121
UCT212-39	4,61	61,913	2 ⁷ / ₁₆				
UCT213-40	6,71	63,5	2 ¹ / ₂				
UCT213	6,62	65	–				
UCT213-41	6,61	65,088	2 ⁹ / ₁₆	224	137	21	121
UCT214-42	6,99	66,675	2 ⁵ / ₈				
UCT214-43	6,89	68,263	2 ¹¹ / ₁₆				
UCT214-44	6,79	69,85	2 ³ / ₄				
UCT214	6,79	70	–	232	140	21	121
UCT215-45	7,45	71,438	2 ¹³ / ₁₆				
UCT215-46	7,33	73,025	2 ⁷ / ₈				
UCT215-47	7,23	74,613	2 ¹⁵ / ₁₆				
UC215	7,2	75	–	235	140	21	121
UCT215-48	7,12	76,2	3				
UCT216-49	8,27	77,788	3 ¹ / ₁₆				
UCT216-50	8,15	79,375	3 ¹ / ₈				
UCT216	8,1	80	–	260	162	29	157
UCT216-51	8,02	80,963	3 ³ / ₁₆				
UCT217-52	11,1	82,55	3 ¹ / ₄				
UCT217-53	10,94	84,138	3 ⁵ / ₁₆				
UCT217	10,86	85	–	275	170	30	140
UCT217-55	10,63	87,313	3 ⁷ / ₁₆				
UCT218-56	12,38	88,9	3 ¹ / ₂				
UCT218	12,27	90	–				

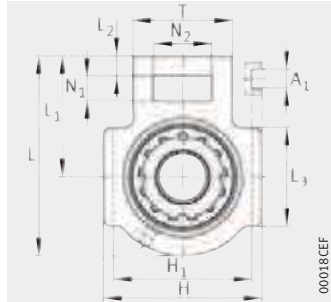


										Soporte	Rodamiento insertable
N	N ₁	N ₂	A	H	H ₁	A ₁	B	S ₁	T		
35	25	64	64	146	130	22	55,6	33,4	102	T211	UC211-32
											UC211-33
											UC211-34
											UC211
											UC211-35
35	32	64	64	146	130	22	65,1	39,7	102	T212	UC212-36
											UC212-37
											UC212
											UC212-38
											UC212-39
41	32	70	70	167	151	26	65,1	39,7	111	T213	UC213-40
											UC213
											UC213-41
41	32	70	70	167	151	26	74,6	44,4	111	T214	UC214-42
											UC214-43
											UC214-44
											UC214
41	32	70	70	167	151	26	77,8	44,5	111	T215	UC215-45
											UC215-46
											UC215-47
											UC215
											UC215-48
41	32	70	70	184	165	26	82,6	49,3	111	T216	UC216-49
											UC216-50
											UC216
											UC216-51
48	38	73	73	198	173	30	85,7	51,6	124	T217	UC217-52
											UC217-53
											UC217
											UC217-55
47	40	80	80	215	190	28	96	56,3	130	T218	UC218-56
											UC218

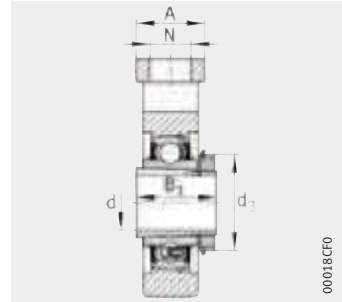


Soportes tensores

para movimientos lineales
con manguito de fijación



UKT



UKT

Tabla de medidas · Medidas en mm

Referencias	Peso m ≈kg	Dimensiones				
		d	L	L ₁	L ₂	L ₃
UKT205	0,85	20	97	62	10	51
UKT206	1,29	25	113	70	10	57
UKT207	1,66	30	129	78	13	64
UKT208	2,4	35	144	88	16	83
UKT209	2,5	40	144	87	16	83
UKT210	2,7	45	149	90	16	86
UKT211	4	50	171	106	19	95
UKT212	4,79	55	194	119	19	102
UKT213	6,77	60	224	137	21	121
UKT215	7,65	65	232	140	21	121
UKT216	8,6	70	235	140	21	121
UKT217	11,11	75	260	162	29	157
UKT218	12,78	80	275	170	30	140

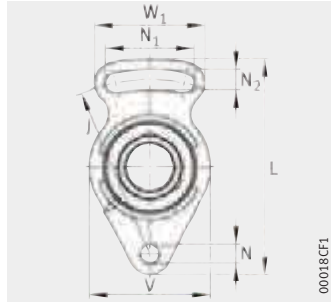


										Soporte	Rodamiento insertable
N	N ₁	N ₂	A	H	H ₁	A ₁	B ₁	d ₃ max.	T		
19	16	32	32	89	76	12	35	38	51	T205	UK205
22	16	37	37	102	89	12	38	45	56	T206	UK206
22	16	37	37	102	89	12	43	52	64	T207	UK207
29	19	49	49	114	102	16	46	58	83	T208	UK208
29	19	49	49	117	102	16	50	65	83	T209	UK209
29	19	49	49	117	102	16	55	70	83	T210	UK210
35	25	64	64	146	130	22	59	75	102	T211	UK211
35	32	64	64	146	130	22	62	80	102	T212	UK212
41	32	70	70	167	151	26	65	85	111	T213	UK213
41	32	70	70	167	151	26	73	98	111	T215	UK215
41	32	70	70	184	165	26	78	105	111	T216	UK216
48	38	73	73	198	173	30	82	110	124	T217	UK217
47	40	80	80	215	190	28	86	120	130	T218	UK218

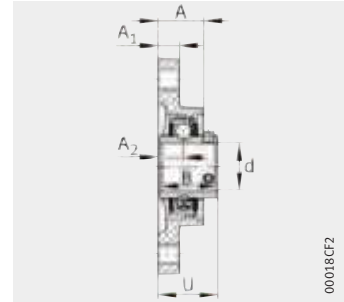


Soportes tensores

para movimientos oscilantes
con tornillos prisioneros
en el anillo interior



UCFA



UCFA

Tabla de medidas · Medidas en mm y en pulgadas

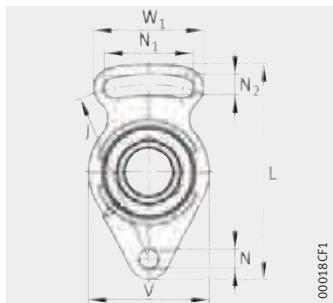
Referencias	Peso m ≈kg	Dimensiones			L	J	A	A ₁	A ₂
		d							
		mm	inch						
UCFA201	0,45	12	–	98	78	25,5	12	15	
UCFA201-08	0,45	12,7	1/2						
UCFA202-09	0,44	14,288	9/16						
UCFA202	0,44	15	–						
UCFA202-10	0,43	15,875	5/8						
UCFA203	0,43	17	–						
UCFA203-11	0,42	17,463	11/16						
UCFA204-12	0,41	19,05	3/4						
UCFA204	0,41	20	–						
UCFA205-13	0,67	20,638	13/16	125	98	27	14	16	
UCFA205-14	0,66	22,225	7/8						
UCFA205-15	0,64	23,813	15/16						
UCFA205	0,63	25	–						
UCFA205-16	0,62	25,4	1						
UCFA206-17	0,94	26,988	11/16	144	117	31	14	18	
UCFA206-18	0,92	28,575	11/8						
UCFA206	0,9	30	–						
UCFA206-19	0,9	30,163	13/16						
UCFA206-20	0,88	31,75	11/4						



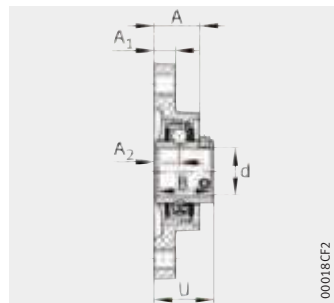
							Soporte	Rodamiento insertable
N	N ₁	N ₂	V	W ₁	B	U		
10	40	10	60	50	31	33,3	FA204	UC201
								UC201-08
								UC202-09
								UC202
								UC202-10
								UC203
								UC203-11
								UC204-12
12	51	12	68	66	34,1	35,8	FA205	UC204
								UC205-13
								UC205-14
								UC205-15
								UC205
12	58	12	80	72	38,1	40,2	FA206	UC205-16
								UC206-17
								UC206-18
								UC206
								UC206-19
								UC206-20

Soportes tensores

para movimientos oscilantes
 con tornillos prisioneros
 en el anillo interior



UCFA



UCFA

Tabla de medidas (continuación) · Medidas en mm y en pulgadas

Referencias	Peso m ≈kg	Dimensiones		L	J	A	A ₁	A ₂
		d						
		mm	inch					
UCFA207-20	1,29	31,75	$1\frac{1}{4}$	161	130	34	16	19
UCFA207-21	1,26	33,338	$1\frac{5}{16}$					
UCFA207-22	1,24	34,925	$1\frac{3}{8}$					
UCFA207	1,23	35	–					
UCFA207-23	1,21	36,513	$1\frac{7}{16}$					
UCFA208-24	1,58	38,1	$1\frac{1}{2}$	175	144	36	16	21
UCFA208-25	1,54	39,688	$1\frac{9}{16}$					
UCFA208	1,53	40	–					
UCFA209-26	1,99	41,275	$1\frac{5}{8}$	181	148	38	18	22
UCFA209-27	1,95	42,863	$1\frac{11}{16}$					
UCFA209-28	1,91	44,45	$1\frac{3}{4}$					
UCFA209	1,9	45	–					
UCFA210-29	2,2	46,038	$1\frac{13}{16}$	190	157	37,5	18	22
UCFA210-30	2,16	47,625	$1\frac{7}{8}$					
UCFA210-31	2,11	49,213	$1\frac{15}{16}$					
UCFA210	2,08	50	–					
UCFA210-32	2,06	50,8	2					
UCFA211-32	3,1	50,8	2	219	184	43	20	25
UCFA211-33	3,05	52,388	$2\frac{1}{16}$					
UCFA211-34	2,99	53,975	$2\frac{1}{8}$					
UCFA211	2,95	55	–					
UCFA211-35	2,93	55,563	$2\frac{3}{16}$					



							Soporte	Rodamiento insertable
N	N ₁	N ₂	V	W ₁	B	U		
14	66	14	90	82	42,9	44,4	FA207	UC207-20
								UC207-21
								UC207-22
								UC207
								UC207-23
14	71	14	100	87	49,2	51,2	FA208	UC208-24
								UC208-25
								UC208
16	72	16	108	90	49,2	52,2	FA209	UC209-26
								UC209-27
								UC209-28
								UC209
16	76	16	115	94	51,6	54,6	FA210	UC210-29
								UC210-30
								UC210-31
								UC210
								UC210-32
16	86	16	130	104	55,6	58,4	FA211	UC211-32
								UC211-33
								UC211-34
								UC211
								UC211-35



RODAVIGO, S.A.
RODAMIENTOS VIGO, S.A.

www.rodavigo.net

+34 986 288118
Servicio de Att. al Cliente



Schaeffler Iberia, s.l.u.

Polígono Pont Reixat
08960 Sant Just Desvern
Barcelona
Spain
Teléfono +34 93 480 34 10
Fax +34 93 372 92 50
E-Mail marketing.es@schaeffler.com
Internet www.schaeffler.es

Schaeffler México

Henry Ford #141
Col. Bondonjito
07850 Mexico D.F.
Mexico
Teléfono +52 55 5062 6085
Fax +52 55 5739 5850
E-Mail distr.indl.mx@schaeffler.com
Internet www.schaeffler.mx

Todos los datos se han confeccionado y analizado cuidadosamente. Sin embargo, no nos hacemos responsables de posibles datos erróneos o incompletos.

Nos reservamos el derecho a efectuar modificaciones técnicas.

© Schaeffler Technologies AG & Co. KG
Edición: 2012, Junio

Reservados todos los derechos.

Prohibida la reproducción, total o parcial, sin nuestra autorización.

TPI 219 ES-ES/MX