



**RODAVIGO, S.A.**  
RODAMIENTOS VIGO, S.A.

[www.rodavigo.net](http://www.rodavigo.net)

**+34 986 288118**  
Servicio de Att. al Cliente

# *Series*

## *SN 200*





EN ISO 9001 : 2000

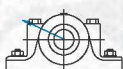
series  
**SN 200**



**P55°**



**P90°**



**P120°**



**P150°**

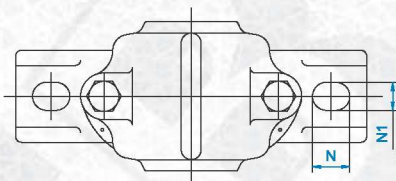
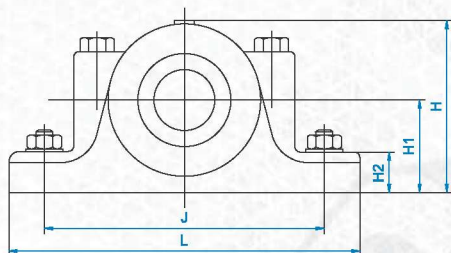


**P180°**



**Pa**

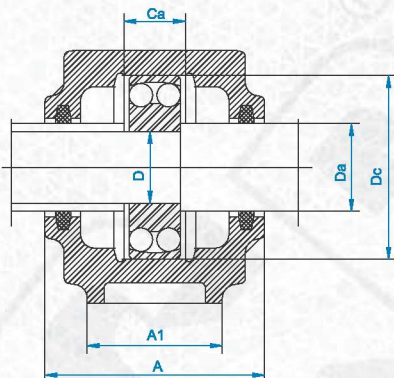
Housing Size	Breaking loads						
	P0° kN	P55° kN	P90° kN	P120° kN	P150° kN	P180° kN	Pa kN
SN 205	-	70	40	30	30	35	25
SN 206	-	80	50	35	30	40	27
SN 207	-	90	55	40	35	45	30
SN 208	-	100	60	45	40	50	35
SN 209	-	110	65	50	45	55	40
SN 210	-	120	70	55	50	60	45
SN 211	-	140	85	65	55	70	50
SN 212	-	150	90	65	60	75	55
SN 213	-	170	100	75	70	85	65
SN 215	-	190	110	85	75	95	70
SN 216	-	220	130	100	90	110	85
SN 217	-	240	140	110	95	120	90
SN 218	-	260	160	120	100	130	95
SN 219	-	280	170	130	110	140	100
SN 220	-	340	200	150	140	170	125
SN 222	-	440	260	200	180	220	150
SN 224	-	520	310	230	210	260	175
SN 226	-	620	370	280	250	310	210
SN 228	-	720	430	320	290	360	250
SN 230	-	860	520	390	340	430	280
SN 232	-	1100	660	490	440	550	375

**series**  
**SN 200**


SHAFT DIAMETER		HOUSING NO	DIMENSIONS										
D	Da		A	A1	Ca	Dc	H	H1	H2	J	L	N	N1
25	30	SN 205	67	46	25	52	74	40	19	130	165	20	15
30	35	SN 206	77	52	32	62	89	50	22	150	185	20	15
35	45	SN 207	82	52	34	72	93	50	22	150	185	20	15
40	50	SN 208	85	60	39	80	107	60	25	170	205	20	15
45	55	SN 209	85	60	30	85	109	60	25	170	205	20	15
50	60	SN 210	90	60	41	90	113	60	25	170	205	20	15
55	65	SN 211	95	70	44	100	127	70	28	210	255	24	18
60	70	SN 212	105	70	48	110	133	70	30	210	255	24	18

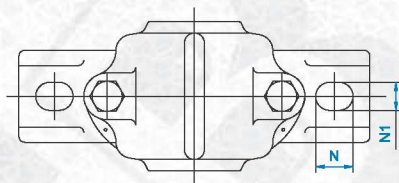
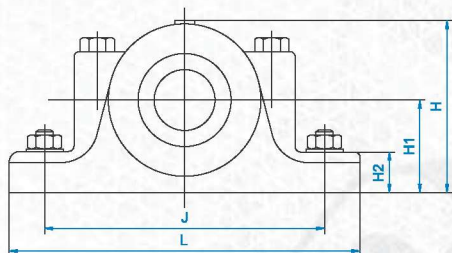


**series**  
**SN 200**



SHAFT DIAMETER		LOCATING RING	BEARING NO	FELT STRIP	Kg.
D	Da				
25	30	2 FRB 5/52	1205	2 FS 110	1,3
		2 FRB 3,5/52	2205		
		2 FRB 3,5/52	22205		
30	35	2 FRB 8/62	1206	2 FS 190	1,8
		2 FRB 6/62	2206		
		2 FRB 6/62	22206		
35	45	2 FRB 8,5/72	1207	2 FS 190	2
		2 FRB 5,5/72	2207		
		2 FRB 5,5/72	22207		
40	50	2 FRB 10,5/80	1208	2 FS 190	2,8
		2 FRB 8/80	2208		
		2 FRB 8/80	22208		
45	55	2 FRB 5,5/85	1209	2 FS 190	2,8
		2 FRB 3,5/85	2209		
		2 FRB 3,5/85	22209		
50	60	2 FRB 10,5/90	1210	2 FS 190	2,9
		2 FRB 9/90	2210		
		2 FRB 9/90	22210		
55	65	2 FRB 11,5/100	1211	2 FS 260	4,3
		2 FRB 9,5/100	2211		
		2 FRB 9,5/100	22211		
60	70	2 FRB 13/110	1212	2 FS 260	5
		2 FRB 10/110	2212		
		2 FRB 10/110	22212		



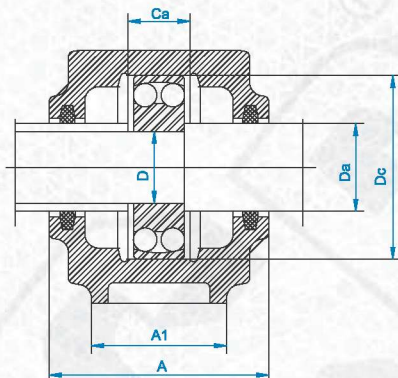
**series**  
**SN 200**


SHAFT DIAMETER		HOUSING NO	DIMENSIONS										
D	Da		A	A1	Ca	Dc	H	H1	H2	J	L	N	N1
65	75	SN 213	110	80	51	120	148	80	30	230	275	24	18
70	80	SN 214	115	80	44	125	154	80	30	230	275	24	18
75	85	SN 215	115	80	56	130	154	80	30	230	280	24	18
80	90	SN 216	120	90	58	140	175	95	32	260	315	28	22
85	95	SN 217	125	90	61	150	183	95	32	260	320	28	22
90	100	SN 218	140	100	65	160	193	100	35	290	345	28	22
95	110	SN 219	145	100	68	170	210	112	35	290	345	28	22
100	115	SN 220	160	110	70	180	215	112	40	320	380	32	26
110	125	SN 222	175	120	80	200	239	125	45	350	410	32	26



EN ISO 9001 : 2000

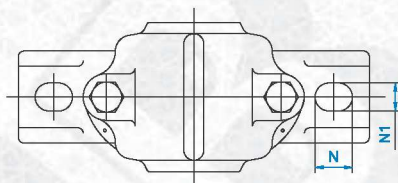
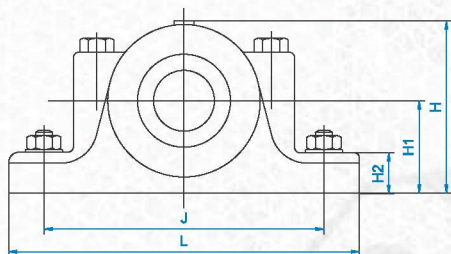
series  
**SN 200**



SHAFT DIAMETER		LOCATING RING	BEARING NO	FELT STRIP	Kg
D	Da				
65	75	2 FRB 14/120	1213	2 FS 260	6,3
		2 FRB 10/120	2213		
		2 FRB 10/120	22213		
70	80	2 FRB 10/125	1214	2 FS 260	6.5
		2 FRB 13/125	2214		
		2FRB 13/125	22214		
75	85	2 FRB 15,5/130	1215	2 FS 260	6,5
		2 FRB 12,5/130	2215		
		2 FRB 12,5/130	22215		
80	90	2 FRB 16/140	1216	2 FS 330	9,3
		2 FRB 12,5/140	2216		
		2 FRB 12,5/140	22216		
85	95	2 FRB 16,5/150	1217	2 FS 300	9,7
		2 FRB 12,5/150	2217		
		2 FRB 12,5/150	22217		
90	100	2 FRB 17,5/160	1218	2 FS 330	12,8
		2 FRB 12,5/160	2218		
		2 FRB 12,5/160	22218		
95	110	2 FRB 18/170	1219	2 FS 370	14,5
		2 FRB 12,5/170	2219		
		2 FRB 12,5/170	22219		
100	115	2 FRB 18/180	1220	2 FS 370	17
		2 FRB 12/180	2220		
		2 FRB 12/180	22220		
		2 FRB 4,85/180	23220		
110	125	2 FRB 21/200	1222	2 FS 460	19
		2 FRB 13,5/200	2222		
		2 FRB 13,5/200	22222		
		2 FRB 5,1/200	23222		



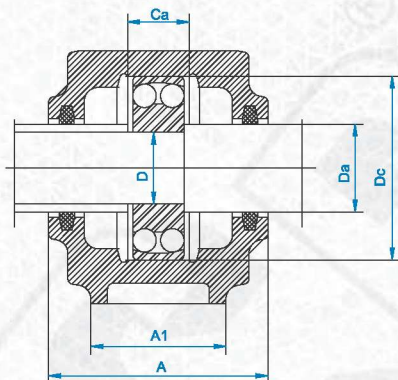
**series**  
**SN 200**



SHAFT DIAMETER		HOUSING NO	DIMENSIONS										
D	Da		A	A1	Ca	Dc	H	H1	H2	J	L	N	N1
120	135	SN 224	185	120	86	215	270	140	45	350	410	32	26
130	145	SN 226	190	130	90	230	290	150	50	380	445	35	28
140	155	SN 228	205	150	98	250	302	150	50	420	500	42	35
150	165	SN 230	220	160	106	270	323	160	60	450	530	42	35
160	175	SN 232	235	160	114	290	345	170	60	470	550	42	35



**series**  
**SN 200**



SHAFT DIAMETER		LOCATING RING	BEARING NO	FELT STRIP	Kg.
D	Da				
120	135	2 FRB 22/215	1224	2 FS 460	24,5
		2 FRB 14/215	22224		
		2 FRB 5/215	23224		
130	145	2 FRB 13/230	22226	2 FS 460	30
		2 FRB 5/230	23226		
140	155	2 FRB 15/250	22228	2 FS 510	38
		2 FRB 5/250	23228		
150	165	2 FRB 16,5/270	22230	2 FS 510	45,5
		2 FRB 5/270	23230		
160	175	2 FRB 17/290	22232	2 FS 680	54
		2 FRB 5/290	23232		