



RODAVIGO, S.A.
RODAMIENTOS VIGO, S.A.

www.rodavigo.net

+34 986 288118
Servicio de Att. al Cliente



Series

SN 300





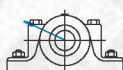
series
SN 300



P55°



P90°



P120°



P150°



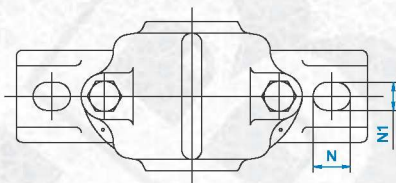
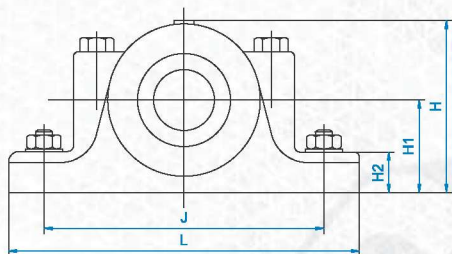
P180°



Pa

Housing Size	Breaking loads						
	P0°	P55°	P90°	P120°	P150°	P180°	P _a
	<i>kN</i>	<i>kN</i>	<i>kN</i>	<i>kN</i>	<i>kN</i>	<i>kN</i>	<i>kN</i>
SN 307	-	100	60	45	40	50	35
SN 308	-	120	70	55	50	60	45
SN 309	-	140	85	65	55	70	50
SN 310	-	150	90	65	60	75	55
SN 311	-	170	100	75	70	85	65
SN 312	-	190	110	85	75	95	70
SN 313	-	220	130	100	90	110	85
SN 314	-	240	140	110	95	120	90
SN 315	-	260	160	120	100	130	95
SN 316	-	280	170	130	110	140	100
SN 317	-	340	200	150	140	170	125
SN 318	-	400	230	180	160	200	135
SN 319	-	440	260	200	180	220	150
SN 320	-	520	310	230	210	260	175
SN 322	-	670	400	300	270	335	230
SN 324	-	800	580	370	320	400	270
SN 326	-	1000	610	460	400	510	340
SN 328	-	1150	740	535	460	590	390
SN 330	-	1320	845	620	525	675	445
SN 332	-	1500	950	700	590	765	500

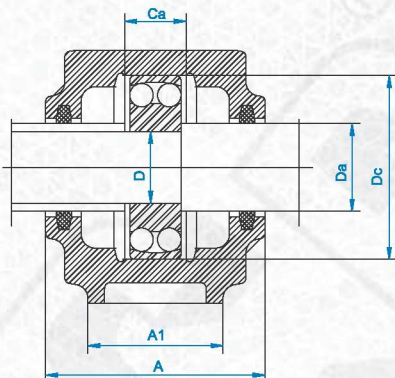
series
SN 300



SHAFT DIAMETER		HOUSING NO	DIMENSIONS										
D	Da		A	A1	Ca	Dc	H	H1	H2	J	L	N	N1
35	45	SN 307	85	60	39	80	107	60	25	170	205	20	15
40	50	SN 308	90	60	41	90	113	60	25	170	205	20	15
45	55	SN 309	95	70	44	100	127	70	28	210	255	24	18
50	60	SN 310	105	70	48	110	133	70	30	210	255	24	18
55	65	SN 311	110	80	51	120	148	80	30	230	275	24	18
60	70	SN 312	115	80	56	130	154	80	30	230	280	24	18

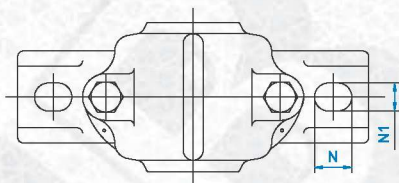
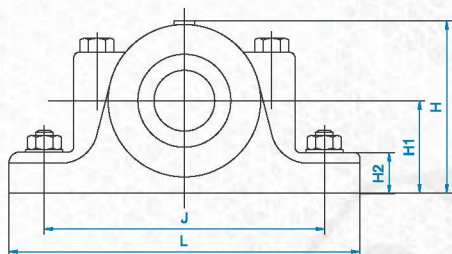


**series
SN 300**



SHAFT DIAMETER		LOCATING RING	BEARING NO	FELT STRIP	Kg.
D	Da				
35	45	2 FRB 9/80	1307	2 FS 110	2,7
		2 FRB 9/80	21307		
40	50	2 FRB 9/90	1308	2 FS 190	3,3
		2 FRB 9/90	21308		
		2 FRB 4/90	22308		
45	55	2 FRB 9,5/100	1309	2 FS 190	4,6
		2 FRB 9,5/100	21309		
		2 FRB 4/100	22309		
50	60	2 FRB 10.5/110	1310	2 FS 190	4,7
		2 FRB 10.5/110	21310		
		2 FRB 4/110	22310		
55	65	2 FRB 11/120	1311	2 FS 260	6,4
		2 FRB 11/120	21311		
		2 FRB 4/120	22311		
60	70	2 FRB 12,5/130	1312	2 FS 260	7
		2 FRB 12,5/130	21312		
		2 FRB 5/130	22312		

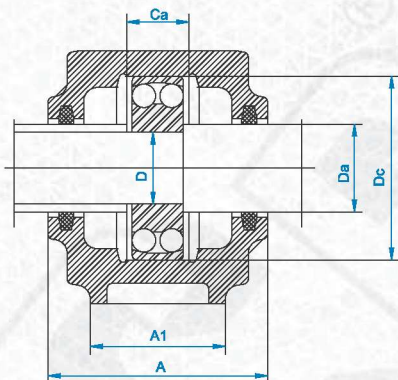
series
SN 300



SHAFT DIAMETER		HOUSING NO	DIMENSIONS										
D	Da		A	A1	Ca	Dc	H	H1	H2	J	L	N	N1
65	75	SN 313	120	90	58	140	175	95	32	260	315	28	22
70	80	SN 314	125	90	61	150	183	95	32	260	320	28	22
75	85	SN 315	140	100	65	160	193	100	35	290	345	28	22
80	90	SN 316	145	100	68	170	210	112	35	290	345	28	22
85	95	SN 317	160	110	70	180	215	112	40	320	380	32	26
90	105	SN 318	160	110	74	190	220	112	40	320	380	32	26
95	110	SN 319	175	120	80	200	239	125	45	350	410	32	26



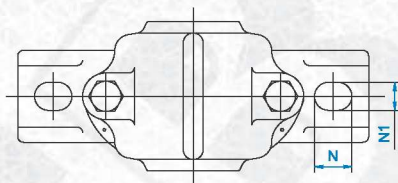
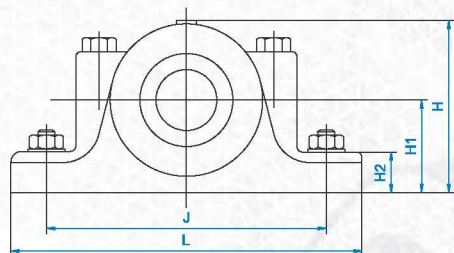
series
SN 300



SHAFT DIAMETER		LOCATING RING	BEARING NO	FELT STRIP	Kg.
D	Da				
65	75	2 FRB 12,5/140	1313	2 FS 260	9,6
		2 FRB 12,5/140	21313		
		2 FRB 5/140	22313		
70	80	2 FRB 13/150	1314	2 FS 260	11
		2 FRB 13/150	21314		
		2 FRB 5/150	22314		
75	85	2 FRB 14/160	1315	2 FS 260	14
		2 FRB 14/160	21315		
		2 FRB 5/160	22315		
80	90	2 FRB 14,5/170	1316	2 FS 330	14
		2 FRB 14,5/170	21316		
		2 FRB 5/170	22316		
85	95	2 FRB 14,5/180	1317	2 FS 330	14,5
		2 FRB 14,5/180	21317		
		2 FRB 5/180	22317		
90	105	2 FRB 15,5/190	1318	2 FS 330	18,5
		2 FRB 15,5/190	21318		
		1 FRB 10/190	22318		
95	110	1 FRB 10/200	1319	2 FS 330	21,5
		2 FRB 16/200	21319		
		1 FRB 10/200	22319		



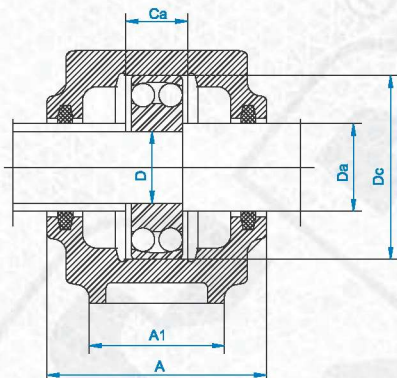
series
SN 300



SHAFT DIAMETER		HOUSING NO	DIMENSIONS										
D	Da		A	A1	Ca	Dc	H	H1	H2	J	L	N	N1
100	115	SN 320	185	120	86	215	270	140	45	350	410	32	26
110	125	SN 322	190	130	90	240	295	150	50	390	450	35	28
120	135	SN 324	200	160	96	260	320	160	60	450	530	42	35
130	150	SN 326	210	160	103	280	340	170	60	470	550	42	35
140	160	SN 328	235	170	112	300	367	180	65	520	620	42	35
150	170	SN 330	245	180	118	320	385	190	65	560	650	42	35
160	180	SN 332	255	190	124	340	405	200	70	580	680	50	42



series
SN 300



SHAFT DIAMETER		LOCATING RING	BEARING NO	FELT STRIP	Kg.
D	Da				
100	115	2 FRB 18/215	1320	2 FS 370	24,5
		2 FRB 18/215	21320		
		1 FRB 10/215	22320		
110	125	2 FRB 20/240	20322	2 FS 460	31,5
		2 FRB 18/240	21322		
		1 FRB 10/240	22322		
120	135	2 FRB 20,5/260	20324	2 FS 460	48
		1 FRB 10/260	22324		
		2 FRB 22,5/280	20326		
130	150	1 FRB 10/280	22326	2 FS 460	56
		2 FRB 25/300	20328		
140	160	1 FRB 10/300	22328	2 FS 510	72
		2 FRB 26,5/320	20330		
150	170	1 FRB 10/320	22330	2 FS 510	98
		2 FRB 28/340	20332		
160	180	1 FRB 10/340	22332	2 FS 680	115