



RODAVIGO, S.A.
RODAMIENTOS VIGO, S.A.

www.rodavigo.net

+34 986 288118
Servicio de Att. al Cliente

Series

SN 500



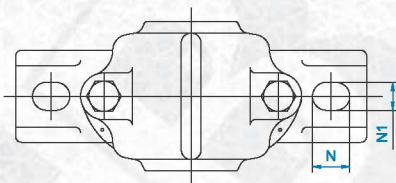
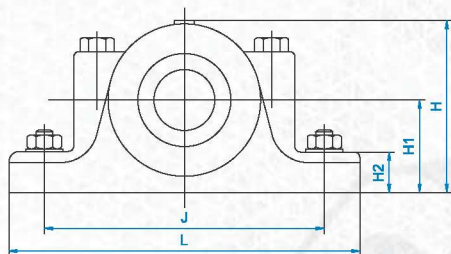


EN ISO 9001 : 2000

series
SN 500



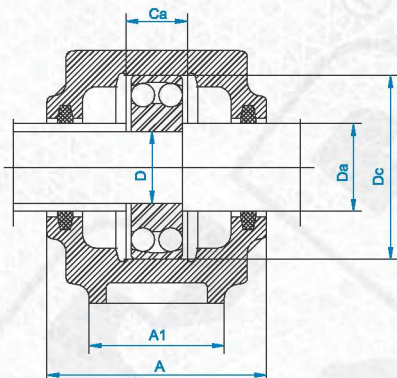
Housing		Breaking Loads					
Size	P ₀ [°]	P ₅₅ [°]	P ₉₀ [°]	P ₁₂₀ [°]	P ₁₅₀ [°]	P ₁₈₀ [°]	P _a
	kN	kN	kN	kN	kN	kN	kN
SN 505	-	70	40	30	30	35	25
SN 506	-	80	50	35	30	40	27
SN 507	-	90	55	40	35	45	30
SN 508	-	100	60	45	40	50	35
SN 509	-	110	65	50	45	55	40
SN 510	-	120	70	55	50	60	45
SN 511	-	140	85	65	55	70	50
SN 512	-	150	90	65	60	75	55
SN 513	-	170	100	75	70	85	65
SN 515	-	190	110	85	75	95	70
SN 516	-	220	130	100	90	110	85
SN 517	-	240	140	110	95	120	90
SN 518	-	260	160	120	100	130	95
SN 519	-	280	170	130	110	140	100
SN 520	-	340	200	150	140	170	125
SN 522	-	440	260	200	180	220	150
SN 524	-	520	310	230	210	260	175
SN 526	-	620	370	280	250	310	210
SN 528	-	720	430	320	290	360	250
SN 530	-	860	520	390	340	430	280
SN 532	-	1100	660	490	440	550	375

series
SN 500


SHAFT DIAMETER	HOUSING NO	DIMENSIONS										
		A	A1	Ca	Dc	H	H1	H2	J	L	N	N1
20	SN 505	67	46	25	52	74	40	19	130	165	20	15
25	SN 506	77	52	32	62	89	50	22	150	185	20	15
30	SN 507	82	52	34	72	93	50	22	150	185	20	15
35	SN 508	85	60	39	80	107	60	25	170	205	20	15
40	SN 509	85	60	30	85	109	60	25	170	205	20	15
45	SN 510	90	60	41	90	113	60	25	170	205	20	15
50	SN 511	95	70	44	100	127	70	28	210	255	24	18
55	SN 512	105	70	48	110	133	70	30	210	255	24	18



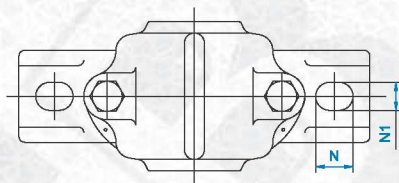
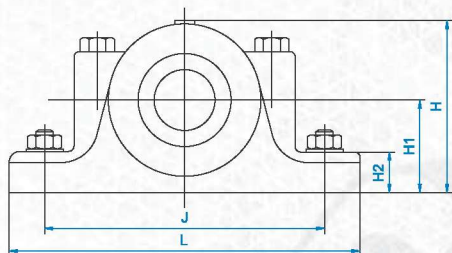
series
SN 500



SHAFT DIAMETER	LOCATING RING	BEARING NO	ADAPTER NO	FELT STRIP	Kg
Da					
20	2 FRB 5/52	1205 K	H 205	2 FS 110	1,4
	2 FRB 3,5/52	2205 K	H 305		
	2 FRB 3,5/52	22205 K	H 305		
25	2 FRB 8/62	1206 K	H 206	2 FS 190	1,9
	2 FRB 6/62	2206 K	H 306		
	2 FRB 6/62	22206 K	H 306		
30	2 FRB 8,5/72	1207 K	H 207	2 FS 190	2
	2 FRB 5,5/72	2207 K	H 307		
	2 FRB 5,5/72	22207 K	H 307		
35	2 FRB 10,5/80	1208 K	H 208	2 FS 190	2,8
	2 FRB 8/80	2208 K	H 308		
	2 FRB 8/80	22208 K	H 308		
40	2 FRB 5,5/85	1209 K	H 209	2 FS 190	2,9
	2 FRB 3,5/85	2209 K	H 309		
	2 FRB 3,5/85	22209 K	H 309		
45	2 FRB 10,5/90	1210 K	H 210	2 FS 190	3
	2 FRB 9/90	2210 K	H 310		
	2 FRB 9/90	22210 K	H 310		
50	2 FRB 11,5/100	1211 K	H 211	2 FS 260	4,2
	2 FRB 9,5/100	2211 K	H311		
	2 FRB 9,5/100	22211 K	H311		
55	2 FRB 13/110	1212 K	H 212	2 FS 260	4,9
	2 FRB 10/110	2212 K	H 312		
	2 FRB 10/110	22212 K	H 312		



series
SN 500

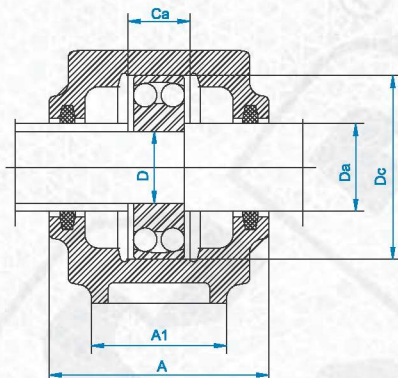


SHAFT DIAMETER	HOUSING NO	DIMENSIONS										
		A	A1	Ca	Dc	H	H1	H2	J	L	N	N1
60	SN 513	110	80	51	120	148	80	30	230	275	24	18
65	SN 515	115	80	56	130	154	80	30	230	280	24	18
70	SN 516	120	90	58	140	175	95	32	260	315	28	22
75	SN 517	125	90	61	150	183	95	32	260	320	28	22
80	SN 518	140	100	65	160	193	100	35	290	345	28	22
85	SN 519	145	100	68	170	210	112	35	290	345	28	22
90	SN 520	160	110	70	180	215	112	40	320	380	32	26
100	SN 522	175	120	80	200	239	125	45	350	410	32	26



EN ISO 9001 : 2000

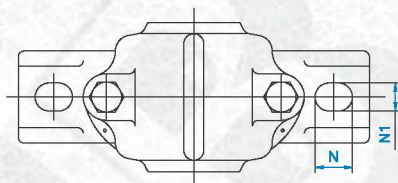
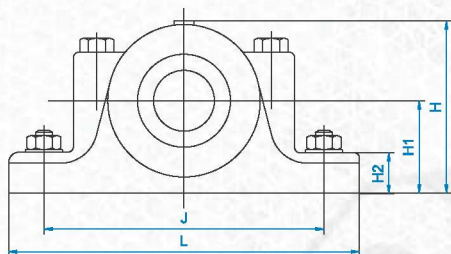
series
SN 500



SHAFT DIAMETER	LOCATING RING	BEARING NO	ADAPTER NO	FELT STRIP	Kg.
Da					
60	2 FRB 14/120	1213 K	H 213	2 FS 260	6,2
	2 FRB 10/120	2213 K	H 313		
	2 FRB 10/120	22213 K	H 313		
65	2 FRB 15,5/130	1215 K	H 215	2 FS 260	6,8
	2 FRB 12,5/130	2215 K	H 315		
	2 FRB 12,5/130	22215 K	H 315		
70	2 FRB 16/140	1216 K	H 216	2 FS 330	9,3
	2 FRB 12,5/140	2216 K	H 316		
	2 FRB 12,5/140	22216 K	H 316		
75	2 FRB 16,5/150	1217 K	H 217	2 FS 300	9,7
	2 FRB 12,5/150	2217 K	H 317		
	2 FRB 12,5/150	22217 K	H 317		
80	2 FRB 17,5/160	1218 K	H 218	2 FS 330	12,8
	2 FRB 12,5/160	2218 K	H 318		
	2 FRB 12,5/160	22218 K	H 318		
85	2 FRB 18/170	1219 K	H 219	2 FS 370	14,5
	2 FRB 12,5/170	2219 K	H 319		
	2 FRB 12,5/170	22219 K	H 319		
90	2 FRB 18/180	1220 K	H 220	2 FS 370	17
	2 FRB 12/180	2220 K	H 320		
	2 FRB 12/180	22220 K	H 320		
	2 FRB 4,85/180	23220 K	H 2320		
100	2 FRB 21/200	1222 K	H 222	2 FS 460	19
	2 FRB 13,5/200	2222 K	H 322		
	2 FRB 13,5/200	22222 K	H 322		
	2 FRB 5,1/200	23222 K	H 2322		



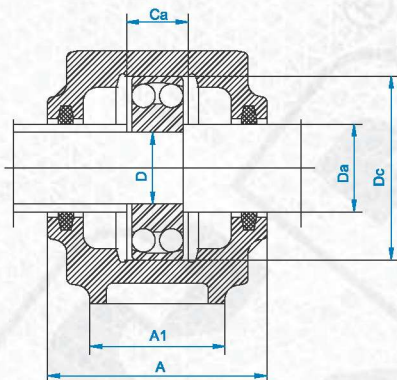
series
SN 500



SHAFT DIAMETER	HOUSING NO	DIMENSIONS										
		A	A1	Ca	Dc	H	H1	H2	J	L	N	N1
110	SN 524	185	120	86	215	270	140	45	350	410	32	26
115	SN 526	190	130	90	230	290	150	50	380	445	35	28
125	SN 528	205	150	98	250	302	150	50	420	500	42	35
135	SN 530	220	160	106	270	323	160	60	450	530	42	35
140	SN 532	235	160	114	290	345	170	60	470	550	42	35



series
SN 500



SHAFT DIAMETER	LOCATING RING	BEARING NO	ADAPTER NO	FELT STRIP	Kg.
Da					
110	2 FRB 22/215	1224 K	H 3124	2 FS 460	24,5
	2 FRB 14/215	22224 K	H 3124		
115	2 FRB 5/215	23224 K	H 2324	2 FS 460	30
	2 FRB 13/230	22226 K	H 3126		
125	2 FRB 5/230	23226 K	H 2326	2 FS 510	38
	2 FRB 15/250	22228 K	H 3128		
135	2 FRB 5/250	23228 K	H 2328	2 FS 510	45,5
	2 FRB 16,5/270	22230 K	H 3130		
140	2 FRB 5/270	23230 K	H 2330	2 FS 680	54
	2 FRB 17/290	22232 K	H 3132		
	2 FRB 5/290	23232 K	H 2332		