



RODAVIGO, S.A.
RODAMIENTOS VIGO, S.A.

www.rodavigo.net

+34 986 288118
Servicio de Att. al Cliente



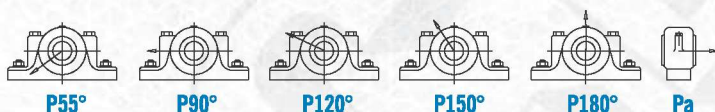
Series

SN 600





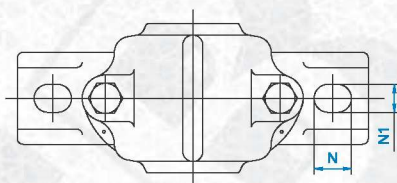
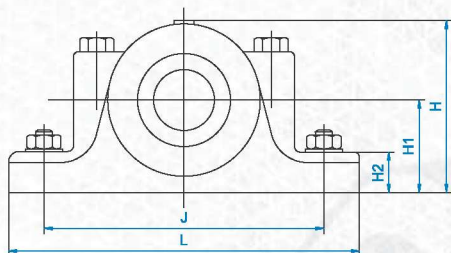
series
SN 600



Housing		Breaking loads					
Size	P0°	P55°	P90°	P120°	P150°	P180°	Pa
	kN	kN	kN	kN	kN	kN	kN
SN 605	-	80	50	35	30	40	27
SN 606	-	90	55	40	35	45	30
SN 607	-	100	60	45	40	50	35
SN 608	-	120	70	55	50	60	45
SN 609	-	140	85	65	55	70	50
SN 610	-	150	90	65	60	75	55
SN 611	-	170	100	75	70	85	65
SN 612	-	190	110	85	75	95	70
SN 613	-	220	130	100	90	110	85
SN 615	-	260	160	120	100	130	95
SN 616	-	280	170	130	110	140	100
SN 617	-	340	200	150	140	170	125
SN 618	-	400	230	180	160	200	135
SN 619	-	440	260	200	180	220	150
SN 620	-	520	310	230	210	260	175
SN 622	-	670	400	300	270	335	230
SN 624	-	800	580	370	320	400	270
SN 626	-	1000	610	460	400	510	340
SN 628	-	1150	740	535	460	590	390
SN 630	-	1320	845	620	525	675	445
SN 632	-	1500	950	700	590	765	500



series
SN 600

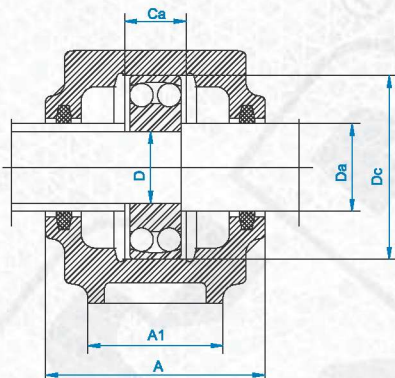


SHAFT DIAMETER Da	HOUSING NO	DIMENSIONS										
		A	A1	Ca	Dc	H	H1	H2	J	L	N	N1
30	SN 607	90	60	39	80	110	60	25	170	205	20	15
35	SN 608	95	60	41	90	115	60	25	170	205	20	15
40	SN 609	105	70	44	100	130	70	28	210	255	23	18
45	SN 610	115	70	48	110	135	70	30	210	255	23	18
50	SN 611	120	80	51	120	150	80	30	230	275	23	18
55	SN 612	125	80	56	130	154	80	30	230	280	25	18



EN ISO 9001 : 2000

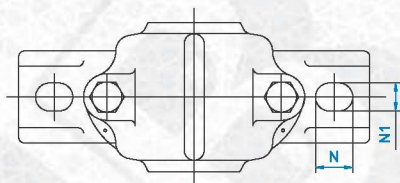
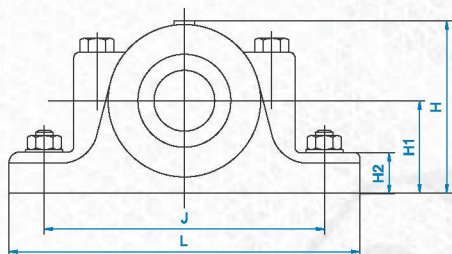
series
SN 600



SHAFT DIAMETER D_a	LOCATING RING	BEARING NO	ADAPTER NO	FELT STRIP	Kg.
30	2 FRB 9/80	1307 K	H 307	2 FS 110	3,3
	2 FRB 9/80	21307 K	H 307		
35	2 FRB 9/90	1308 K	H 308	2 FS 190	3,4
	2 FRB 9/90	21308 K	H 308		
	2 FRB 4/90	22308 K	H 2308		
40	2 FRB 9,5/100	1309 K	H 309	2 FS 190	4,7
	2 FRB 9,5/100	21309 K	H 309		
	2 FRB 4/100	22309 K	H 2309		
45	2 FRB 10,5/110	1310 K	H 310	2 FS 190	5
	2 FRB 10,5/110	21310 K	H 310		
	2 FRB 4/110	22310 K	H 2310		
50	2 FRB 11/120	1311 K	H 311	2 FS 260	6,6
	2 FRB 11/120	21311 K	H 311		
	2 FRB 4/120	22311 K	H 2311		
55	2 FRB 12,5/130	1312 K	H 312	2 FS 260	7,3
	2 FRB 12,5/130	21312 K	H 312		
	2 FRB 5/130	22312 K	H 2312		



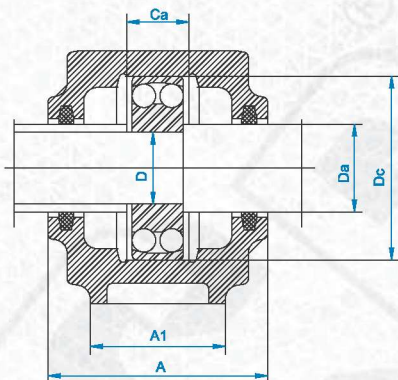
series
SN 600



SHAFT DIAMETER Da	HOUSING NO	DIMENSIONS										
		A	A1	Ca	Dc	H	H1	H2	J	L	N	N1
60	SN 613	130	90	58	140	175	95	32	260	315	28	22
65	SN 615	140	100	65	160	192	100	35	290	345	27	22
70	SN 616	145	100	68	170	210	112	35	290	345	27	22
75	SN 617	155	110	70	180	215	112	40	320	380	32	26
80	SN 618	160	110	74	190	220	112	40	320	380	32	26
85	SN 619	170	120	80	200	240	125	45	350	410	32	26

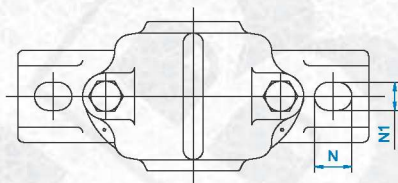
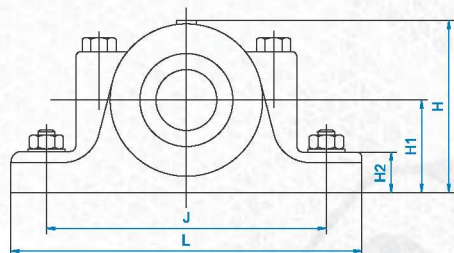


series
SN 600



SHAFT DIAMETER Da	LOCATING RING	BEARING NO	ADAPTER NO	FELT STRIP	Kg.
60	2 FRB 12,5/140	1313 K	H 313	2 FS 260	9,9
	2 FRB 12,5/140	21313 K	H 313		
	2 FRB 5/140	22313 K	H 2313		
65	2 FRB 14/160	1315 K	H 315	2 FS 260	14,3
	2 FRB 14/160	21315 K	H 315		
	2 FRB 5/160	22315 K	H 2315		
70	2 FRB 14,5/170	1316 K	H 316	2 FS 330	13,9
	2 FRB 14,5/170	21316 K	H 316		
	2 FRB 5/170	22316 K	H 2316		
75	2 FRB 14,5/180	1317 K	H 317	2 FS 330	15
	2 FRB 14,5/180	21317 K	H 317		
	2 FRB 5/180	22317 K	H 2317		
80	2 FRB 15,5/190	1318 K	H 318	2 FS 330	19
	2 FRB 15,5/190	21318 K	H 318		
	1 FRB 10/190	22318 K	H 2318		
85	1 FRB 10/200	1319 K	H 319	2 FS 330	22
	2 FRB 16/200	21319 K	H 319		
	1 FRB 10/200	22319 K	H 2319		

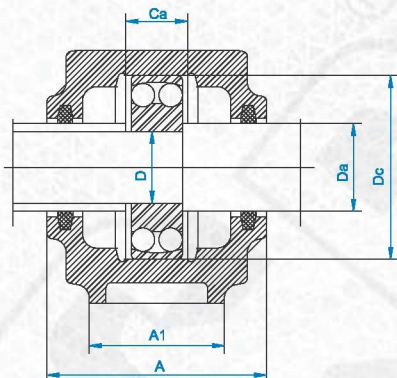
series
SN 600



SHAFT DIAMETER Da	HOUSING NO	DIMENSIONS										
		A	A1	Ca	Dc	H	H1	H2	J	L	N	N1
90	SN 620	175	120	86	215	270	140	45	350	410	32	26
100	SN 622	190	130	90	240	295	150	50	390	450	35	28
110	SN 624	200	160	96	260	320	160	60	450	530	42	35
115	SN 626	210	160	103	280	340	170	60	470	550	42	35
125	SN 628	235	170	112	300	367	180	65	520	620	42	35
135	SN 630	245	180	118	320	385	190	65	560	650	42	35
140	SN 632	255	190	124	340	405	200	70	580	680	50	42



series
SN 600



SHAFT DIAMETER Da	LOCATING RING	BEARING NO	ADAPTER NO	FELT STRIP	Kg.
90	2 FRB 18/215	1320 K	H 320	2 FS 370	25
	2 FRB 18/215	21320 K	H 320		
	1 FRB 10/215	22320 K	H 2320		
100	2 FRB 20/240	20322 K	H 322	2 FS 460	32
	2 FRB 18/240	21322 K	H 322		
	2 FRB 10/240	22322 K	H 2322		
110	2 FRB 20,5/260	20324 K	H 3124	2 FS 460	48
	1 FRB 10/260	22324 K	H 2324		
115	2 FRB 22,5/280	20326 K	H 3126	2 FS 460	56
	1 FRB 10/280	22326 K	H 2326		
125	2 FRB 25/300	20328 K	H 3128	2 FS 510	72
	1 FRB 10/300	22328 K	H 2328		
135	2 FRB 26,5/320	20330 K	H 3130	2 FS 510	98
	1 FRB 10/320	22330 K	H 2330		
140	2 FRB 28/340	20332 K	H 3132	2 FS 680	115
	1 FRB 10/340	22332 K	H 2332		