



RODAVIGO, S.A.
RODAMIENTOS VIGO, S.A.

www.rodavigo.net

+34 986 288118
Servicio de Att. al Cliente



Series

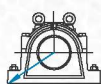
SNH 3000 TS



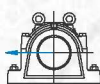


EN ISO 9001 : 2000

series
SNH 3000 TS



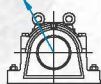
P55°



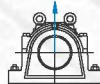
P90°



P120°



P150°

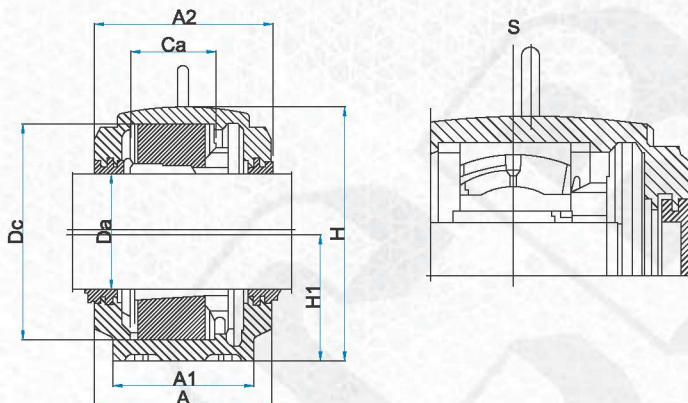


P180°



Pa

Housing	Breaking loads						
Size	P0°	P55°	P90°	P120°	P150°	P180°	Pa
	kN	kN	kN	kN	kN	kN	kN
SNH 3036	1700	2100	1000	760	680	850	550
SNH 3038	1900	2400	1150	850	760	950	620
SNH 3040	2200	2700	1300	1000	880	1100	710
SNH 3044	2600	3200	1600	1100	1000	1300	840
SNH 3048	3100	4000	1900	1400	1300	1600	1000
SNH 3052	3400	4200	2000	1500	1400	1700	1100
SNH 3056	3800	4700	2300	1700	1500	1900	1200
SNH 3060	4000	5000	2400	1800	1600	2000	1300
SNH 3064	4800	6000	2900	2200	1900	2400	1500
SNH 3068	5400	7000	3400	2500	2200	2800	1800
SNH 3076	6000	7500	3600	2600	2300	3000	1900
SNH 3080	6000	7700	3600	2700	2400	3000	2000
SNH 3084	6100	8000	3900	2900	2500	3200	2100
SNH 3088	7000	8700	4200	3100	2700	3500	2200

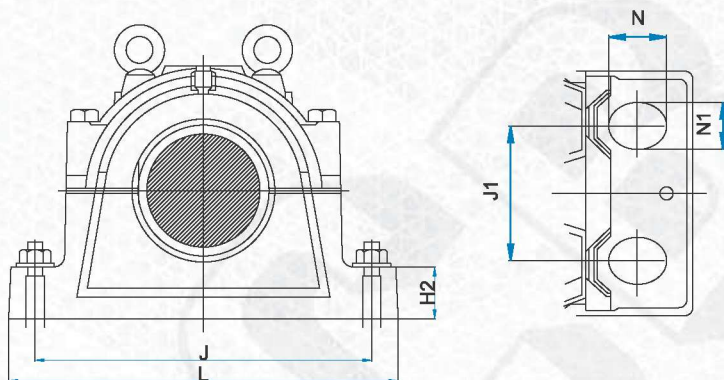
series
SNH 3000 TS


SHAFT DIAMETER	HOUSING NO	DIMENSIONS													
		A	A1	A2	Ca	Dc	H	H1	H2	J	J1	L	N	N1	S
160	SNH 3036	230	210	240	108	280	333	170	70	430	100	510	34	28	14
170	SNH 3038	240	190	250	115	290	353	180	75	450	110	530	34	28	15
180	SNH 3040	260	210	270	122	310	375	190	80	480	120	560	34	28	10
200	SNH 3044	280	230	290	130	340	411	210	85	510	130	610	42	35	10
220	SNH 3048	290	240	300	140	360	434	220	90	540	140	640	42	35	12
240	SNH 3052	310	260	315	148	400	474	240	95	600	150	700	42	35	12
260	SNH 3056	320	280	330	166	420	516	260	100	650	160	770	50	42	13
280	SNH 3060	320	280	330	168	460	551	280	105	670	160	790	50	42	16
300	SNH 3064	350	310	360	181	480	591	300	110	710	190	830	50	42	22
320	SNH 3068	370	330	380	197	520	631	320	115	750	200	880	50	42	23
340	SNH 3072	370	330	380	197	520	631	320	115	750	200	880	50	42	23
360	SNH 3076 L	400	360	410	214	560	675	340	120	810	220	950	50	42	24
360	SNH 3076 F	400	360	410	135	560	675	340	120	810	220	950	50	42	24
380	SNH 3080 L	400	360	410	192	600	695	350	120	840	220	1000	50	42	30
380	SNH 3080 F	400	360	410	148	600	695	350	120	840	220	1000	50	42	30
400	SNH 3084 L	400	360	410	194	620	675	360	120	870	220	1040	50	42	30
400	SNH 3084 F	400	360	410	150	620	675	360	120	870	220	1040	50	42	30
410	SNH 3088 L	430	390	440	200	650	775	380	125	950	240	1120	60	48	30
410	SNH 3088 F	430	390	440	157	650	775	380	125	950	240	1120	60	48	30



EN ISO 9001 : 2000

series
SNH 3000 TS



HOUSING FOR THROUGH SHAFT	HOUSING FOR SHAFT END	LABYRINTH RING WITH O-SECTION TUBE	END COVER WITH O-SECTION TUBE	LOCATING RING	ADAPTER NO	BEARING NO	Kg.
SNH 3036 TS	SNH 3036 ATS	TS 36	ETS 36	2 FRB 17/280	H 3036	23036 K	80
SNH 3038 TS	SNH 3038 ATS	TS 38	ETS 38	4 FRB 10/290	H 3038	23038 K	89
SNH 3040 TS	SNH 3040 ATS	TS 40	ETS 40	4 FRB 10/310	H 3040	23040 K	112
SNH 3044 TS	SNH 3044 ATS	TS 44	ETS 44	4 FRB 10/340	H 3044	23044 K	141
SNH 3048 TS	SNH 3048 ATS	TS 48	ETS 48	4 FRB 12/360	H 3048	23048 K	160
SNH 3052 TS	SNH 3052 ATS	TS 52	ETS 52	2 FRB 22/400	H 3052	23052 K	210
SNH 3056 TS	SNH 3056 ATS	TS 56	ETS 56	6 FRB 10/420	H 3056	23056 K	241
SNH 3060 TS	SNH 3060 ATS	TS 60	ETS 60	2 FRB 25/460	H 3060	23060 K	273
SNH 3064 TS	SNH 3064 ATS	TS 64	ETS 64	6 FRB 10/480	H 3064	23064 K	322
SNH 3068 TS	SNH 3068 ATS	TS 68	ETS 68	4 FRB 16/520	H 3068	23068 K	360
SNH 3072 TS	SNH 3072 ATS	TS 72	ETS 72	4 FRB 16/540	H 3072	23072 K	360
SNH 3076 TS	SNH 3076 ATS	TS 76	ETS 76	-	H 3076	23076 K	447
SNH 3076 TS	SNH 3076 ATS	TS 76	ETS 76	-	H 3076	23076 K	447
SNH 3080 TS	SNH 3080 ATS	TS 80	ETS 80	-	H 3080	23080 K	473
SNH 3080 TS	SNH 3080 ATS	TS 80	ETS 80	-	H 3080	23080 K	473
SNH 3084 TS	SNH 3084 ATS	TS 84	ETS 84	-	H 3084	23084 K	490
SNH 3084 TS	SNH 3084 ATS	TS 84	ETS 84	-	H 3084	23084 K	490
SNH 3088 TS	SNH 3088 ATS	TS 88	ETS 88	-	H 3088	23088 K	615
SNH 3088 TS	SNH 3088 ATS	TS 88	ETS 88	-	H 3088	23088 K	615