



RODAVIGO, S.A.
RODAMIENTOS VIGO, S.A.

www.rodavigo.net

+34 986 288118
Servicio de Att. al Cliente

Series

SNH 3000 GTS

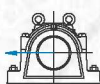




series
SNH 3000 GTS



P55°



P90°



P120°



P150°



P180°

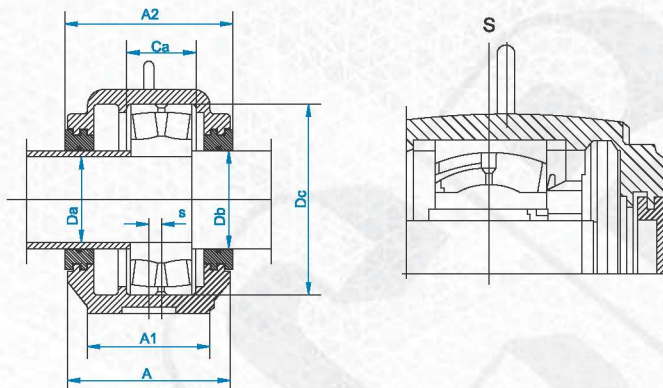


Pa

Housing Size	Breaking loads						
	P0° kN	P55° kN	P90° kN	P120° kN	P150° kN	P180° kN	Pa kN
SNH 3036	1700	2100	1000	760	680	850	550
SNH 3038	1900	2400	1150	850	760	950	620
SNH 3040	2200	2700	1300	1000	880	1100	710
SNH 3044	2600	3200	1600	1100	1000	1300	840
SNH 3048	3100	4000	1900	1400	1300	1600	1000
SNH 3052	3400	4200	2000	1500	1400	1700	1100
SNH 3056	3800	4700	2300	1700	1500	1900	1200
SNH 3060	4000	5000	2400	1800	1600	2000	1300
SNH 3064	4800	6000	2900	2200	1900	2400	1500
SNH 3068	5400	7000	3400	2500	2200	2800	1800
SNH 3076	6000	7500	3600	2600	2300	1300	1900
SNH 3080	6000	7700	3600	2700	2400	3000	2000
SNH 3084	6100	8000	3900	2900	2500	3200	2100
SNH 3088	7000	8700	4200	3100	2700	3500	2200



series
SNH 3000 GTS

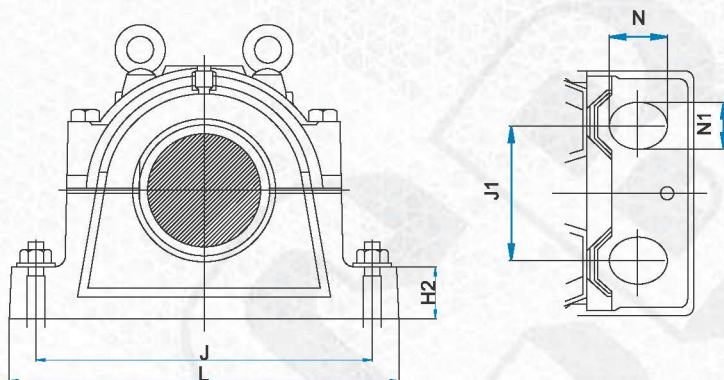


SHAFT DIAMETER		HOUSING NO	DIMENSIONS													
Da	Db		A	A1	A2	Ca	Dc	H	H1	H2	J	J1	L	N	N1	S
180	200	SNH 3036 G	230	210	240	108	280	333	170	70	430	100	510	34	28	14
190	200	SNH 3038 G	240	190	250	115	290	353	180	75	450	110	530	34	28	15
200	220	SNH 3040 G	260	210	270	122	310	375	190	80	480	120	560	34	28	10
220	240	SNH 3044 G	280	230	290	130	340	411	210	85	510	130	610	42	35	10
240	260	SNH 3048 G	290	240	300	140	360	434	220	90	540	140	640	42	35	12
260	280	SNH 3052 G	310	260	315	148	400	474	240	95	600	150	700	42	35	12
280	300	SNH 3056 G	320	280	330	166	420	516	260	100	650	160	770	50	42	13
300	320	SNH 3060 G	320	280	330	168	460	551	280	105	670	160	790	50	42	16
320	340	SNH 3064 G	350	310	360	181	480	591	300	110	710	190	830	50	42	22
340	360	SNH 3068 G	370	330	380	197	520	631	320	115	750	200	880	50	42	23
360	380	SNH 3072 G	370	330	380	197	520	631	320	115	750	200	880	50	42	23
380	400	SNH 3076 GL	400	360	410	180	560	675	340	120	810	220	950	50	42	24
380	400	SNH 3076 GF	400	360	410	135	560	675	340	120	810	220	950	50	42	24
400	430	SNH 3080 GL	400	360	410	192	600	695	350	120	840	220	1000	50	42	30
400	430	SNH 3080 GF	400	360	410	148	600	695	350	120	840	220	1000	50	42	30
420	450	SNH 3084 GL	400	360	410	194	620	675	360	120	870	220	1040	50	42	30
420	450	SNH 3084 GF	400	360	410	150	620	675	360	120	870	220	1040	50	42	30
440	470	SNH 3088 GL	430	390	440	200	650	775	380	125	950	240	1120	60	48	30
440	470	SNH 3088 GF	430	390	440	157	650	775	380	125	950	240	1120	60	48	30



EN ISO 9001 : 2000

series
SNH 3000 GTS



HOUSING FOR THROUGH SHAFT	HOUSING FOR SHAFT END	LABYRINTH RING WITH O-SECTION TUBE	END COVER WITH O-SECTION TUBE	LOCATING RING	ADAPTER NO	BEARING NO	Kg.
SNH 3036 GTS	SNH 3036 GATS	TS 44	ETS 44	2 FRB 4/280	H 3036	23036	80
SNH 3038 GTS	SNH 3038 GATS	TS 44	ETS 44	4 FRB 10/290	H 3038	23038	89
SNH 3040 GTS	SNH 3040 GATS	TS 48	ETS 48	4 FRB 10/310	H 3040	23040	112
SNH 3044 GTS	SNH 3044 GATS	TS 52	ETS 52	4 FRB 10/340	H 3044	23044	141
SNH 3048 GTS	SNH 3048 GATS	TS 56	ETS 56	4 FRB 12/360	H 3048	23048	160
SNH 3052 GTS	SNH 3052 GATS	TS 60	ETS 60	2 FRB 22/400	H 3052	23052	210
SNH 3056 GTS	SNH 3056 GATS	TS 64	ETS 64	6 FRB 10/420	H 3056	23056	241
SNH 3060 GTS	SNH 3060 GATS	TS 68	ETS 68	2 FRB 25/460	H 3060	23060	273
SNH 3064 GTS	SNH 3064 GATS	TS 72	ETS 72	2 FRB 10.5/480	H 3064	23064	322
SNH 3068 GTS	SNH 3068 GATS	TS 76	ETS 76	4 FRB 16/520	H 3068	23068	360
SNH 3072 GTS	SNH 3072 GATS	TS 80	ETS 80	4 FRB 16/540	H 3072	23072	360
SNH 3076 GTS	SNH 3076 GATS	TS 84	ETS 84	-	H 3076	23076	447
SNH 3076 GTS	SNH 3076 GATS	TS 84	ETS 84	-	H 3076	23076	447
SNH 3080 GTS	SNH 3080 GATS	TS 92	ETS 92	-	H 3080	23080	473
SNH 3080 GTS	SNH 3080 GATS	TS 92	ETS 92	-	H 3080	23080	473
SNH 3084 GTS	SNH 3084 GATS	TS 96	ETS 96	-	H 3084	23084	490
SNH 3084 GTS	SNH 3084 GATS	TS 96	ETS 96	-	H 3084	23084	490
SNH 3088 GTS	SNH 3088 GATS	TS 500	ETS 500	-	H 3088	23088	615
SNH 3088 GTS	SNH 3088 GATS	TS 500	ETS 500	-	H 3088	23088	615