



RODAVIGO, S.A.
RODAMIENTOS VIGO, S.A.

www.rodavigo.net

+34 986 288118
Servicio de Att. al Cliente

Series

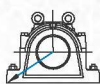
SNH 3100 TS



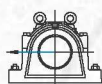


EN ISO 9001 : 2000

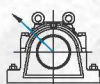
series
SNH 3100 TS



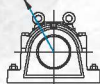
P55°



P90°



P120°



P150°

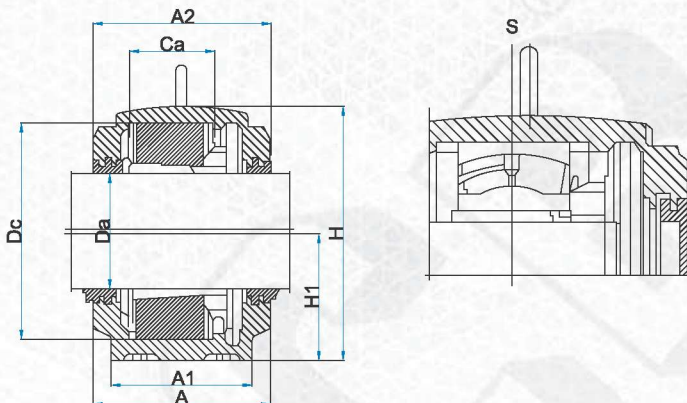


P180°



Pa

Housing	Breaking loads						
Size	P0°	P55°	P90°	P120°	P150°	P180°	Pa
	kN	kN	kN	kN	kN	kN	kN
SNH 3134	1700	2100	1000	760	680	850	550
SNH 3136	1900	2400	1150	850	760	950	620
SNH 3138	2200	2700	1300	1000	880	1100	710
SNH 3140	2600	3200	1600	1100	1000	1300	840
SNH 3144	3100	4000	1900	1400	1300	1600	1000
SNH 3148	3400	4200	2000	1500	1400	1700	1100
SNH 3152	3800	4700	2300	1700	1500	1900	1200
SNH 3156	4000	5000	2400	1800	1600	2000	1300
SNH 3160	4800	6000	2900	2200	1900	2400	1500
SNH 3164	5400	7000	3400	2500	2200	2800	1800
SNH 3168	6000	7500	3600	2600	2300	1300	1900
SNH 3172	6000	7700	3600	2700	2400	3000	2000
SNH 3176	6100	8000	3900	2900	2500	3200	2100
SNH 3180	7000	8700	4200	3100	2700	3500	2200

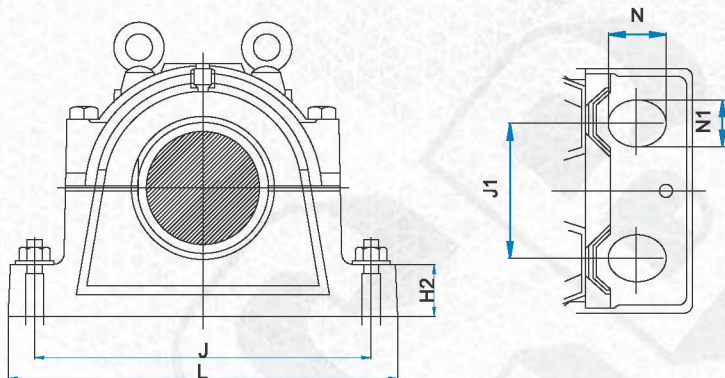
series
SNH 3100 TS


SHAFT DIAMETER	HOUSING NO	DIMENSIONS													
		A	A1	A2	Ca	Dc	H	H1	H2	J	J1	L	N	N1	S
150	SNH 3134	230	180	240	108	280	333	170	70	430	100	510	34	28	14
160	SNH 3138	240	190	260	116	300	353	180	75	450	110	530	34	28	15
170	SNH 3138	260	210	270	124	320	375	190	80	480	120	560	34	28	10
180	SNH 3140	280	230	290	132	340	411	210	85	510	130	610	42	35	10
200	SNH 3144	290	240	300	140	370	434	220	90	540	140	640	42	35	12
220	SNH 3148	310	260	315	148	400	474	240	95	600	150	700	42	35	12
240	SNH 3152	320	280	330	164	440	516	260	100	650	160	770	50	42	13
260	SNH 3156	320	280	330	166	460	551	280	105	670	160	790	50	42	16
280	SNH 3160	350	310	360	180	500	591	300	110	710	190	830	50	42	22
300	SNH 3164	370	330	380	196	540	631	320	115	750	200	880	50	42	23
320	SNH 3168 L	400	360	410	210	580	675	340	120	810	220	950	50	42	24
320	SNH 3168 F	400	360	410	190	580	675	340	120	810	220	950	50	42	24
340	SNH 3172 L	400	360	410	212	600	695	350	120	840	220	1000	50	42	30
340	SNH 3172 F	400	360	410	192	600	695	350	120	840	220	1000	50	42	30
360	SNH 3176 L	400	360	410	214	620	715	360	120	870	220	1040	50	42	30
360	SNH 3176 F	400	360	410	194	620	715	360	120	870	220	1040	50	42	30
380	SNH 3180 L	430	390	440	220	650	775	380	125	950	240	1120	60	48	30
380	SNH 3180 F	430	390	440	200	650	775	380	125	950	240	1120	60	48	30



EN ISO 9001 : 2000

series
SNH 3100 TS



HOUSING FOR THROUGH SHAFT	HOUSING FOR SHAFT END	LABYRINTH RING WITH O-SECTION TUBE	END COVER WITH O-SECTION TUBE	LOCATING RING	ADAPTER NO	BEARING NO	Kg
SNH 3134 TS	SNH 3134 ATS	TS 34	ETS 34	2 FRB 10/280	H 3134	23134 K	80
SNH 3136 TS	SNH 3136 ATS	TS 36	ETS 36	2 FRB 10/300	H 3136	23136 K	89
SNH 3138 TS	SNH 3138 ATS	TS 38	ETS 38	2 FRB 10/320	H 3138	23138 K	112
SNH 3140 TS	SNH 3140 ATS	TS 40	ETS 40	2 FRB 10/340	H 3140	23140 K	141
SNH 3144 TS	SNH 3144 ATS	TS 44	ETS 44	2 FRB 10/370	H 3144	23144 K	160
SNH 3148 TS	SNH 3148 ATS	TS 48	ETS 48	2 FRB 10/400	H 3148	23148 K	210
SNH 3152 TS	SNH 3152 ATS	TS 52	ETS 52	2 FRB 10/440	H 3152	23152 K	241
SNH 3156 TS	SNH 3156 ATS	TS 56	ETS 56	2 FRB 10 /460	H 3156	23156 K	273
SNH 3160 TS	SNH 3160 ATS	TS 60	ETS 60	2 FRB 10/500	H 3160	23160 K	322
SNH 3164 TS	SNH 3164 ATS	TS 64	ETS 64	2 FRB 10 /540	H3164	23164 K	360
SNH 3168 TS	SNH 3168 ATS	TS 68	ETS 68	-	H 3168	23168 K	447
SNH 3168 TS	SNH 3168 ATS	TS 68	ETS 68	-	H 3168	23168 K	447
SNH 3172 TS	SNH 3172 ATS	TS 72	ETS 72	-	H 3172	23172 K	473
SNH 3172 TS	SNH 3172 ATS	TS 72	ETS 72	-	H 3172	23172 K	473
SNH 3176 TS	SNH 3176 ATS	TS 84	ETS 76	-	H 3176	23176 K	490
SNH 3176 TS	SNH 3176 ATS	TS 84	ETS 76	-	H 3176	23176 K	490
SNH 3180 TS	SNH 3180 ATS	TS 80	ETS 80	-	H 3180	23180 K	615
SNH 3180 TS	SNH 3180 ATS	TS 80	ETS 80	-	H 3180	23180 K	615