



RODAVIGO, S.A.
RODAMIENTOS VIGO, S.A.

www.rodavigo.net

+34 986 288118
Servicio de Att. al Cliente



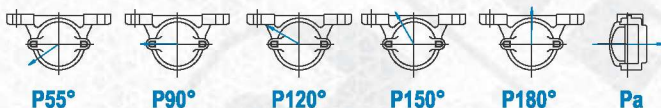
Series

TVN 200 - 300

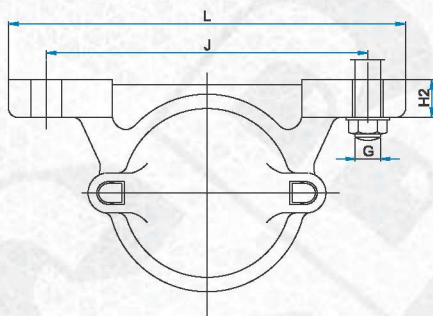
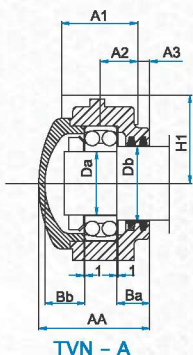




series
TVN 200-300



Housing Size	Breaking loads					
	P _{55°} kN	P _{90°} kN	P _{120°} kN	P _{150°} kN	P _{180°} kN	P _a kN
TVN 204	130	55	29	25	30	10
TVN 205	140	55	29	25	30	10
TVN 206	210	68	48	42	50	16
TVN 207	210	98	56	48	58	16
TVN 208	280	130	79	69	82	30
TVN 209	280	150	90	80	95	30
TVN 210	280	150	90	80	95	30
TVN 211	360	250	135	115	140	30
TVN 212	360	280	135	115	140	30
TVN 213	420	280	160	140	170	48
TVN 214	420	280	160	140	170	48
TVN 215	580	290	180	160	190	48
TVN 216	580	290	180	160	190	48
TVN 217	580	290	180	160	190	48
TVN 218	630	390	240	210	250	75
TVN 305	210	68	48	42	50	16
TVN 306	210	98	56	48	58	16
TVN 307	280	130	79	69	82	30
TVN 308	280	150	90	80	95	30
TVN 309	360	250	135	115	140	30
TVN 310	360	250	135	115	140	30
TVN 311	420	280	160	140	170	48
TVN 312	420	280	160	140	170	48
TVN 313	580	290	180	160	190	48
TVN 314	580	290	180	160	190	48
TVN 315	630	390	240	210	250	75

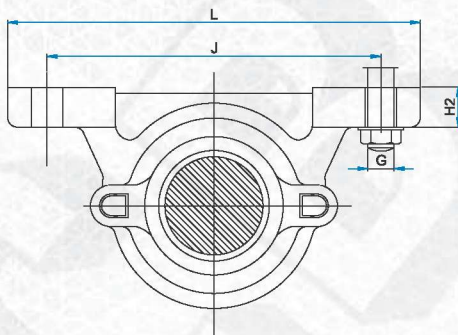
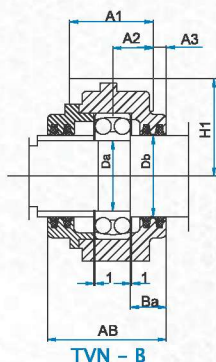
series
TVN 200-300


SHAFT DIAMETER		DIMENSIONS												
Da	Db	AA	AB	A1	A2	A3	Ba	Bb	H1	H2	J	L	G	
20	25	62	68	45	25	6	23,5	20	35	14	110	150	12	
		63	71	45	25	7	24	20	40	16	130	170	12	
25	30	71	-	52	30	7	26,5	23	50	16	150	190	12	
		71	76	52	30	7	27	23	50	16	150	190	12	
30	35	77	78	52	30	8	27,5	25	50	18	150	190	12	
		77	78	52	30	8	28,5	26	50	18	150	190	12	
35	45	86	92	60	35	8	31,5	28	60	18	170	210	12	
		86	92	60	35	8	31,5	28	60	18	170	210	12	
40	50	86	92	60	35	8	33	30	60	18	170	210	12	
		90	94	60	35	8	32,5	29	60	20	170	210	12	
45	55	87	92	60	35	8	32	31	60	20	170	210	12	
		95	100	70	40	8	32,5	31	70	23	210	270	16	
50	60	90	94	60	35	8	34	31	60	20	170	210	12	
		102	105	70	40	10	36,5	32	70	23	210	270	16	
55	65	95	100	70	40	8	34,5	33	70	23	210	270	16	
		110	115	80	45	10	37,5	36	80	25	230	290	16	
60	70	102	105	70	40	10	39	35	70	23	210	270	16	
		115	117	80	45	10	38,5	38	80	25	230	290	16	



EN ISO 9001 : 2000

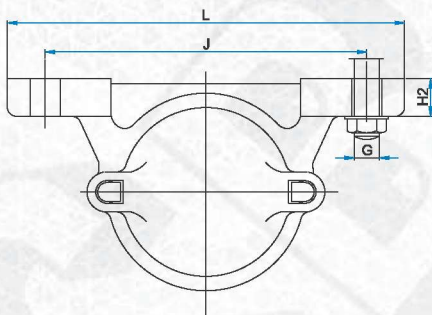
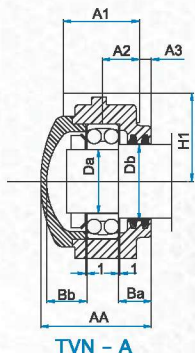
series
TVN 200-300



SHAFT DIAMETER		HOUSING FOR SHAFT END	HOUSING FOR THROUGH SHAFT	BEARING NO	FELT STRIP	Kg.
Da	Db					
20	25	TVN 204 A	TVN 204 B	1204	FS 190	1,2
25	30	TVN 205 A	TVN 205 B	1205	FS 190	1,4
		TVN 305 A	-	1305 21305	FS 190	2,3
30	35	TVN 206 A	TVN 206 B	1206	FS 190	2,2
		TVN 306 A	TVN 306 B	1306 21306	FS 190	2,6
35	45	TVN 207 A	TVN 207 B	1207	FS 190	2,6
		TVN 307 A	TVN 307 B	1307 21307	FS 190	3,9
40	50	TVN 208 A	TVN 208 B	1208	FS 260	3,7
		TVN 308 A	TVN 308 B	1308 21308	FS 260	4,2
45	55	TVN 209 A	TVN 209 B	1209	FS 260	4
		TVN 309 A	TVN 309 B	1309 21309	FS 260	6,3
50	60	TVN 210 A	TVN 210 B	1210	FS 260	4,2
		TVN 310 A	TVN 310 B	1310 21310	FS 260	6,9
55	65	TVN 211 A	TVN 211 B	1211	FS 260	6,2
		TVN 311 A	TVN 311 B	1311 21311	FS 260	9,3
60	70	TVN 212 A	TVN 212 B	1212	FS 330	6,7
		TVN 312 A	TVN 312 B	1312 21312	FS 330	10



series
TVN 200-300

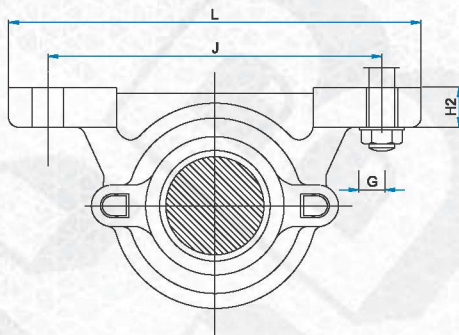
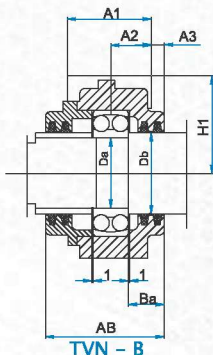


SHAFT DIAMETER		DIMENSIONS												
Da	Db	AA	AB	A1	A2	A3	Ba	Bb	H1	H2	J	L	G	
65	75	110	115	80	45	10	40,5	39	80	25	230	290	16	
		122	127	90	50	12	42,5	38	95	28	260	330	20	
70	80	111	115	80	45	10	40,5	40	80	25	230	290	16	
		126	129	90	50	12	43,5	39	95	28	260	330	20	
75	85	115	117	80	45	10	41,5	41	80	25	230	290	16	
		136	139	100	55	13	47,5	43	100	30	290	360	20	
80	90	122	127	90	50	12	42,5	38	95	28	260	330	16	
85	85	126	129	90	50	12	43,5	39	95	28	260	330	16	
90	100	136	139	100	55	13	47,5	43	100	30	290	360	20	



EN ISO 9001 : 2000

series
TVN 200-300



SHAFT DIAMETER		HOUSING FOR SHAFT END	HOUSING FOR THROUGH SHAFT	BEARING NO	FELT SEALS	Kg
D	Da					
65	75	TVN 213 A	TVN 213 B	1213	FS 330	9,1
		TVN 313 A	TVN 213 B	1313 21313	FS 330	13,5
70	80	TVN 214 A	TVN 214 B	1214	FS 330	9,4
		TVN 314 A	TVN 314 B	1314 21314	FS 330	14
75	85	TVN 215 A	TVN 215 B	1215	FS 330	9,9
		TVN 315 A	TVN 315 B	1315 21315	FS 330	18,5
80	90	TVN 216 A	TVN 216 B	1216	FS 330	13,5
85	85	TVN 217 A	TVN 217 B	1217	FS 330	14
90	100	TVN 218 A	TVN 218 B	1218	FS 330	18,5