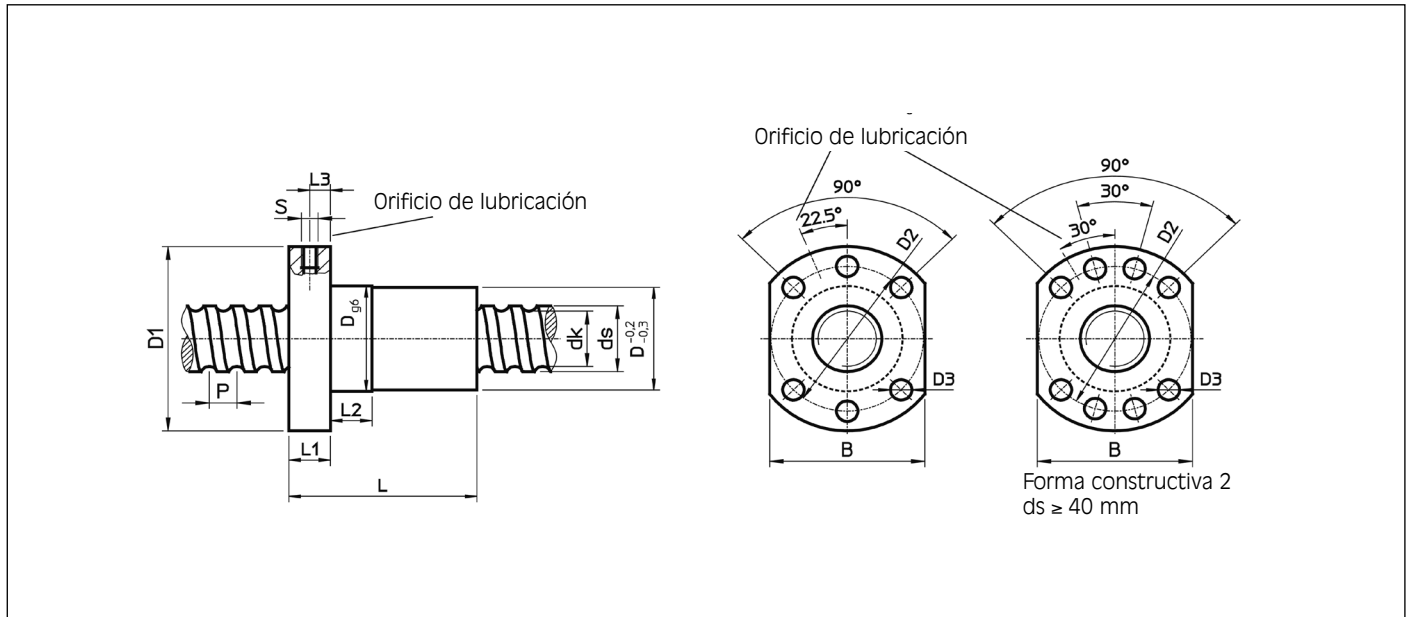


Husillos de bolas



TUERCA CON BRIDA DIN (60051 parte 5)

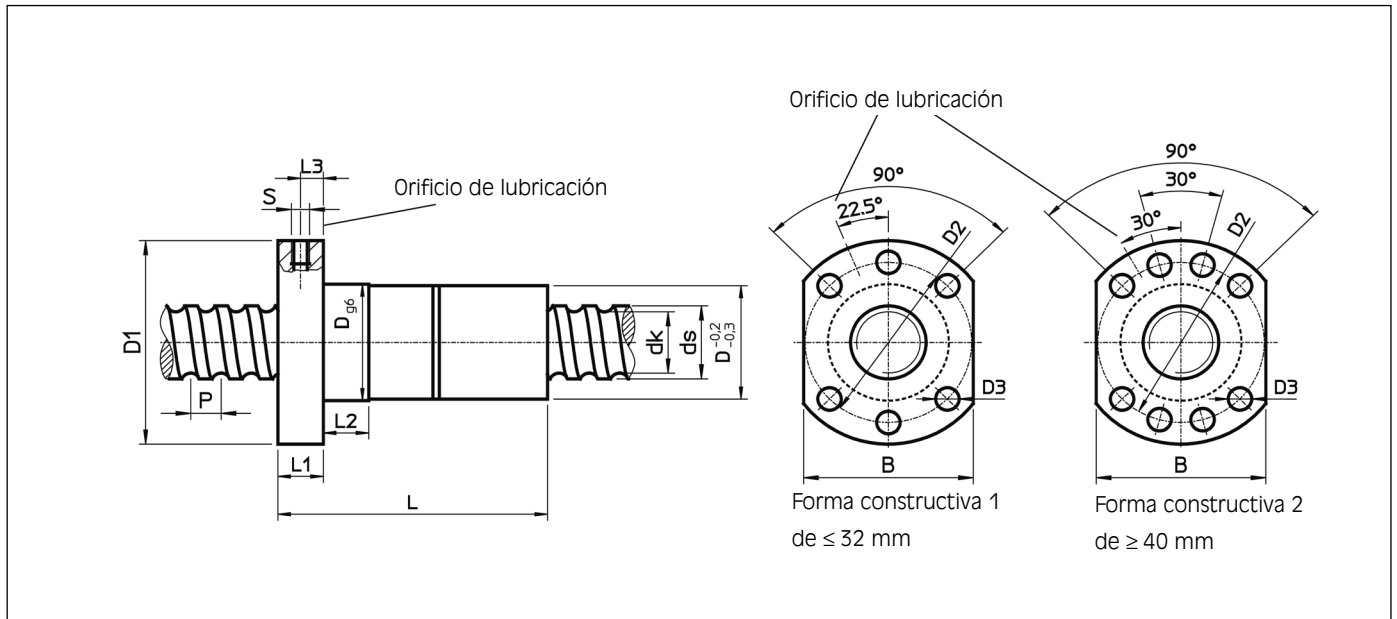


Laminado

Referencia	ds	P	Dg6	D1	D2	D3	L	L1	L2	L3	S	B	dk	Carga dinámica (N)	Carga estática (N)	Juego axial (mm)
110R1605T3FSIDIN	16	5	28	48	38	5,5	40	10	10	5	M6	40	12,8	7320	12470	0,04
110R1610K3FSCDIN	15	10	28	48	38	5,5	45	10	10	10	M6	40	12,8	9100	19300	0,04
110R1616K3FSCDIN	15	16	28	48	38	5,5	61	12	10	20	M6	40	12,8	9100	19300	0,04
110R2005K4FSCDIN	20	5	36	58	47	6,6	40	10	10	5	M6	44	16,9	13400	32740	0,04
110R2010K3FSCDIN	20	10	36	58	47	6,6	48	10	10	5	M6	44	17,3	10000	23500	0,04
110R2020K2FSCDIN	20	20	36	58	47	6,6	57	10	10	5	M6	44	17	6800	15300	0,04
110R2505K4FSCDIN	25	5	40	62	51	6,6	43	10	12	5	M6	48	22,3	14900	41500	0,04
110R2510K4FSCDIN	25	10	40	62	51	6,6	61	10	16	5	M6	48	21,8	15900	40400	0,04
110R2525K2FSCDIN	25	25	40	62	51	6,6	70	10	16	5	M6	48	22	7500	19300	0,04
110R3205K6FSCDIN	32	5	50	80	65	9	48	12	12	6	M6	62	29,1	23900	81900	0,04
110R3210K5FSCDIN	32	10	50	80	65	9	77	12	16	6	M6	62	28,6	31500	80100	0,04
110R3220K3FSCDIN	32	20	50	80	65	9	88	12	16	7	M6	62	28,7	17000	48500	0,04
110R3232K2FSCDIN	32	32	50	80	65	9	88	12	12	6	M6	62	28,7	11600	31800	0,04
110R4005K6FSCDIN	40	5	63	93	78	9	50	14	10	7	M8x1	70	36,7	25900	100600	0,04
110R4010K4FSCDIN	38	10	63	93	78	9	70	14	16	7	M8x1	70	32,9	45000	123000	0,04
110R4020K3FSCDIN	38	20	63	93	78	9	88	14	16	7	M8x1	70	32,9	34850	90000	0,07
110R4040K2FSCDIN	38	40	63	93	78	9	102	14	16	7	M8x1	70	32,9	23000	58400	0,07
110R5005K6FSCDIN	50	5	75	110	93	11	50	16	10	8	M8x1	85	46,8	28300	127200	0,07
110R5010K6FSCDIN	48	10	75	110	93	11	90	16	20	8	M8x1	85	44,9	74500	250000	0,07
110R5020K5FSCDIN	48	20	75	110	93	11	132	18	25	9	M8x1	85	45,5	62000	208000	0,07
110R5040K3FSCDIN	50	40	75	110	93	11	149	18	45	9	M8x1	85	45	39000	123000	0,07
110R6310T6FSIDIN	63	10	90	125	108	11	120	18	16	16	M8x1	95	95	61920	214090	0,07
110R8010T6FSI	80	10	105	145	125	13	104	20	16	10	M8x1	110	75,8	93400	269200	0,07
110R8020T6FSI	80	20	125	165	145	14	200	25	25	13	M8x1	130	72,4	135000	322000	0,07

Tuercas DIN para husillo de bolas Laminado. Precisión T7.

TUERCA DOBLE PRECARGADA DIN DDB (DIN 69051 parte 5)

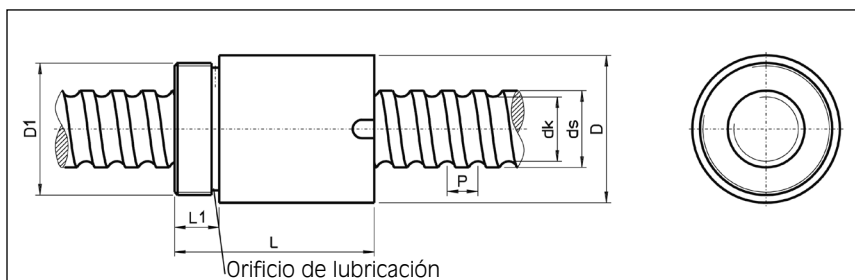


Peeled

Referencia	ds	P	D g6	D1	D2	D3	L	L1	L2	L3	S	B	dk	Carga dinámica (N)	Carga estática (N)	Peso Kg/m
110DDB1605R3EF	16	5	28	48	38	5,5	80	10	10	5	M6	40	13,5	9600	12700	0,25
110DDB2005R4EF	20	5	36	58	47	6,6	82	10	10	5	M6	44	17,5	13900	21800	0,42
110DDB2505R4EF	25	5	40	62	51	6,6	95	10	10	5	M6	48	22,5	15600	27900	0,52
110DDB2510R3EF	25	10	40	62	51	6,6	115	10	16	5	M6	48	21	24100	36200	0,57
110DDB3205R5EF	32	5	50	80	65	9	95	12	10	6	M6	62	29,5	20700	43900	0,97
110DDB3210R4EF	32	10	50	80	65	9	138	14	16	7	M6	62	27,8	40900	63200	1,01
110DDB3220R2EB	32	20	50	80	65	9	138	14	16	7	M6	62	27,8	20300	26800	1,01
110DDB4005R5EF	40	5	63	93	78	9	109	14	10	7	M8x1	70	37,5	22500	54600	1,55
110DDB4010R4EF	40	10	63	93	78	9	150	14	16	7	M8x1	70	35,8	46800	82600	2,13
110DDB4020R2EB	40	20	63	93	78	9	150	14	16	7	M8x1	70	35,8	23800	36400	1,8
110DDB5005R5EF	50	5	75	110	93	11	112	16	10	8	M8x1	85	47,5	24900	69800	2,16
110DDB5010R4EF	50	10	75	110	93	11	164	16	16	8	M8x1	85	45,8	52800	106800	2,5
110DDB5020R3EB	50	20	75	110	93	11	196	16	16	8	M8x1	85	45,8	40000	76200	4,34
110DDB6310R6EF	63	10	90	125	108	11	205	18	16	9	M8x1	95	58,8	84700	210800	4,34
110DDB6320R4EP	63	20	95	135	115	13,5	270	20	25	10	M8x1	100	55,4	105000	250000	6,95
110DDB8010R6EF	80	10	105	145	125	13,5	205	20	16	10	M8x1	110	75,8	93400	269200	4,71
110DDB8020R4EP	80	20	125	165	145	13,5	280	25	25	12	M8x1	130	72,4	135000	322000	13,8

- Tuercas DIN para husillo de bolas Peeled.
- Dimensiones según DIN 69051 PARTE 5
- Tuercas con rascadores de poliamida
- Tuercas dobles con brida (DDB)
- Pistas de deslizamiento rectificadas
- Tuerca precargada con juego cero
- Precisión T5

TUERCA CILÍNDRICA CON ROSCA DE FIJACIÓN SE



Peeled

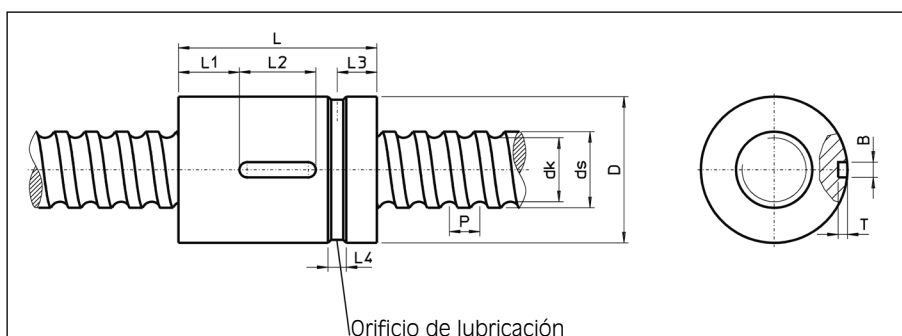
Referencia	ds	P	D -0,2	D1	L-0,5	L1	dk	Carga dinámica (N)	Carga estática (N)	Peso (Kg/m)	Juego axial (mm)
110SE08025R2E0*	7,8	2,5	17,5	M15x1	23,5	7,5	6,1	1200	3360	0,04	0,04
110SE10025R2E0*	10	2,5	19,5	M17x1	25	7,5	8,1	1780	2630	0,06	0,04
110SE1004R2E0*	10	4	24	M22x1	32	10	7,7	1980	2820	0,08	0,04
110SE1204R1G0**	12	4	25,5	M20x1	34	10	9,5	3000	5700	0,1	0,04
110SE1605R3EF	16	5	36	M30x1,5	42	12	13,5	9600	12700	0,45	0,02
110SE2005R4EF	20	5	40	M35x1,5	52	12	17,5	13900	21800	0,53	0,02
110SE2505R4EF	25	5	45	M40x1,5	60	15	22,5	15600	27900	0,82	0,02
110SE 2510R3EF	25	10	48	M45x1,5	70	15	21	24100	36200	1	0,02
110SE3205R5EF	32	5	52	M48x1,5	60	15	29,5	20700	43900	1,13	0,02
110SE3210R3EF	32	10	56	M52x1,5	80	15	27,8	34100	56100	1,62	0,02
110SE3220R2EB	32	20	56	M52x1,5	80	15	27,8	20300	26800	1,44	0,02
110SE4005R5EF	40	5	65	M60x1,5	68	18	37,5	22500	54600	1,63	0,02
110SE4010R4EF	40	10	65	M60x1,5	88	18	35,8	46800	82600	1,75	0,02
110SE4020R2EB	40	20	65	M60x1,5	88	18	35,8	23800	36400	1,75	0,03
110SE5010R4EF	50	10	80	M75x1,5	100	20	45,8	52800	106800	2,96	0,02
110SE5020R3EB	50	20	80	M75x1,5	114	20	45,8	40000	76200	3,15	0,03
110SE6310R6EF	63	10	95	M85x2,0	120	20	58,8	84700	210800	4,37	0,04
110SE6320R3EP	63	20	95	M85x2,0	138	20	55,4	96000	189000	4,4	0,04

Tuercas para husillo de bolas Peeled. Precisión T5

* Tuercas para husillo de bolas laminado, sin rascador.

** Tuercas para husillo de bolas laminado, con rascador de poliamida.

Tuerca cilíndrica ZE

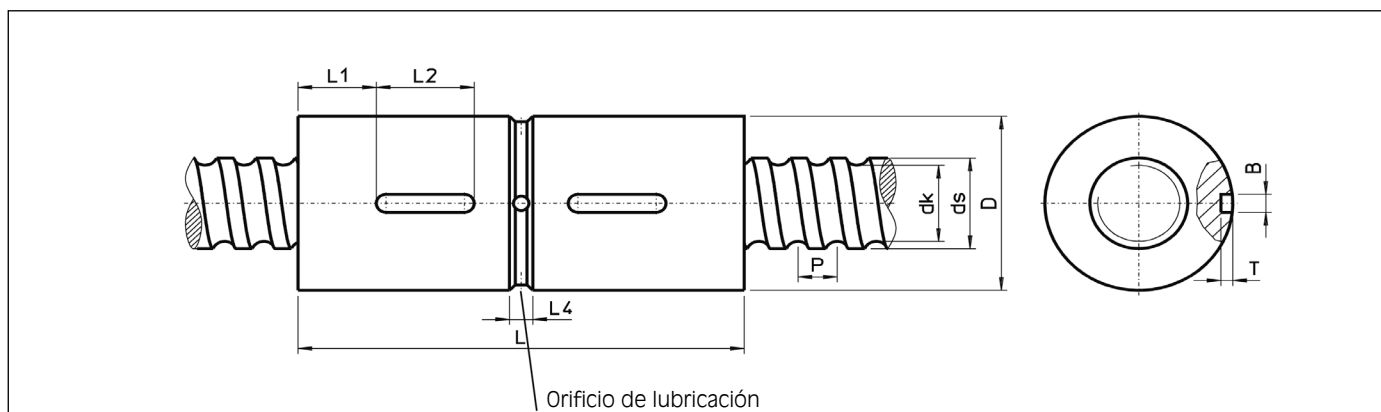


Husillo laminado

Artículo	ds	P	D g7	L+0,02	L1	L2	L3	L4	T+0,1	BP9	dk	Carga dinámica (N)	Carga estática (N)	Peso (Kg/m)	Juego axial (mm)
110ZE1610R3EP	16	10	28	60	8	20	9,5	5	2,5	4	12,6	6230	11000	0,15	0,04
110ZE2010R3EP	20	10	34	60	20	20	12	4	2	5	17,5	8100	12600	0,24	0,04
110ZE4040R2GB	40	40	72	118	46	25	29	6	2,4	4	35,8	23800	42900	1,8	0,07

Tuercas para husillo de bolas Laminado. Precisión T7

TUERCA DOBLE CILÍNDRICA ZD



Peeled

Referencia	ds	P	D g7	L	L1	L2	L4	T+0,1	B P9	dk	Carga dinámica(N)	Carga estática (N)	Peso Kg/m
110 ZD1605R3EF	16	5	28	72	14	16	4	2,4	4	13,5	9600	12700	0,2
110ZD2005R4EF	20	5	36	86	15	20	4	2,4	4	17,5	13900	21800	0,39
110ZD2505R4EF	25	5	40	100	20	20	5	2,4	4	22,5	15600	27900	0,48
110ZD2510R3EF	25	10	48	115	20	20	5	2,4	4	21	24100	36200	0,8
110ZD3205R5EF	32	5	48	100	20	20	5	2,4	4	29,5	20700	43900	0,63
110ZD3210R3EF	32	10	56	136	25	25	6	2,4	4	27,8	32000	47500	1,3
110ZD3220R2EB	32	20	56	142	28	25	6	2,4	4	27,8	20300	26800	1,3
110ZD4005R5EF	40	5	56	108	20	20	6	2,4	4	37,5	22500	54600	0,78
110ZD4010R4EF	40	10	62	142	28	25	6	2,4	4	35,8	46800	82600	1,34
110ZD4020R2EB	40	20	62	146	30	25	6	2,4	4	35,8	23800	36400	1,51
110ZD5005R5EF	50	5	68	108	20	20	6	2,4	4	47,5	24900	69800	1,4
110ZD5010R4EF	50	10	72	168	35	25	8	2,4	4	45,8	52800	106800	1,72
110ZD5020R3EB	50	20	72	190	47	25	6	2,4	4	45,8	40000	76200	1,95
110ZD6310R6EF	63	10	85	208	44	32	6	3,5	6	58,8	84700	210800	2,81
110ZDN6320R4EP	63	20	95	260	65	32	6	3,5	6	55,4	105000	250000	7,3
110ZD8010R6EF	80	10	105	208	44	32	6	3,5	6	75,8	93400	269200	5,5
110ZD8020R4EP	80	20	125	285	55	32	8	4,1	8	72,4	135000	322000	14,9

- Tuercas dobles precargadas para husillos a bolas Peeled
- Tuercas con rascadores de poliamida
- Pistas de deslizamiento rectificadas
- Tuerca doble cilíndrica precargada con juego cero
- Precisión T5 y T7

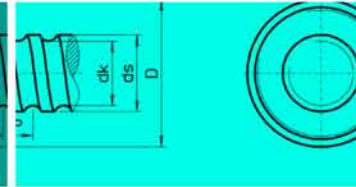
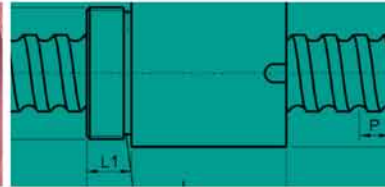


**! Sobre pedido, podemos suministrar
 husillo rectificado T-3,
 con tuerca precargada**

► En **Tecnopower** trabajamos para que toda la información de nuestros catálogos sea correcta. Sin embargo, la exactitud de la información contenida en este catálogo no puede ser garantizada y carece de efectos vinculantes. Las dimensiones y valores se proporcionan a efectos orientativos. Para valores exactos consultar con nuestra oficina técnica. Las especificaciones y características del presente catálogo pueden ser modificadas en cualquier momento sin necesidad de previo aviso.



220-R-2EB	32	20	56	M52x1,5
005-R-5EF	40	5	65	M60x1,5
010-R-4EF	40	10	65	M60x1,5
020-R-2EB	40	20	65	M60x1,5
010-R-4EF	50	10	80	M75x1,5
020-R-2EB	50	20	80	M75x1,5



HIWIN
Lineartechnologie