

Aplicaciones simples y complejas cubiertas por una sola gama



Ranuras para interruptor integrado



## Cilindros Compactos ISO

**ISO21287 es la normativa más reciente en lo referente a actuadores.**

Estos cilindros compactos son perfectos para aplicaciones que requieren una gran fuerza y una carrera corta. No sólo cumplen la normativa sino que la sobrepasan: esta gama de actuadores incluye numerosas y exclusivas variantes técnicas:

- > Camisa en aluminio anodizado con ranuras para el montaje del interruptor (interruptor M/50 estándar de IMI Precision Engineering) y tapas finales de fundición para mejorar la estética – lo último en diseño de maquinaria
- > Amplia gama de combinaciones estándar de diámetro y carrera en stock, con rosca del vástago macho o hembra, así como unidades con carreras no estándar rápidamente disponibles
- > Acepta los soportes de montaje ISO/VDMA estándar, y está también disponible en versiones no rotativas, versión lineal, con junta rascadora heavy duty, versiones tandem y multi-posición, y también puede aceptar un conjunto bloque guía

Versiónes tándem y multi-posición



Guiadas

Engineering GREAT Solutions

Más información en [www.imi-precision.com](http://www.imi-precision.com)

 IMI NORGREN

**IMI** Precision Engineering

Para más información visite [www.imi-precision.com](http://www.imi-precision.com) y utilice la función de búsqueda mejorada. Si no puede ver la opción deseada contacte con nosotros.

# CILINDROS COMPACTOS ISO

RA/192000/MX Doble efecto, ISO 21287 – Ø 20 ... 50 mm

- Según ISO 21287
- Un 30% más corto que las versiones ISO/VDMA
- Utiliza fijaciones ISO/VDMA estándar

## Datos técnicos

**Fluido:**  
Aire comprimido filtrado,  
lubricado o no lubricado.

**Funcionamiento:**  
RA/192000/MX  
Doble efecto, émbolo magnético, vástago  
rosca hembra, amortiguación elástica

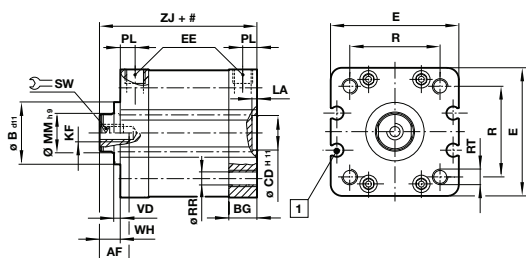
**Presión de trabajo:**  
1 ... 10 bar

**Temperatura ambiente:**  
-5°C ... +80°C máx.  
El suministro de aire debe estar lo  
suficientemente seco para evitar la formación  
de hielo a temperaturas inferiores a los +2°C



## Dimensiones

RA/192000/MX Cilindro estándar  
Con rosca hembra del vástago



# Carrera

☐ Los interruptores M/50 quedan totalmente integrados en el perfil

Modelo	Ø	AF	Ø B d11	BG	Ø CD H11	□ E	EE	KF	LA	Ø MM h9
RA/192020/MX	20	10	–	12	10	37	M 5	M6	2,5	10
RA/192025/MX	25	10	–	13	10	41	M 5	M6	2,5	10
RA/192032/MX	32	12	–	14,5	14	48	G1/8	M8	2,5	12
RA/192040/MX	40	12	–	14,5	14	54,5	G1/8	M8	2,5	16
RA/192050/MX	50	16	–	14	18	66	G1/8	M10	2,5	20
Ø	PL	□ R	Ø RR	RT	SW	WH	ZJ	kg a 150 mm	kg por 5 mm	
20	7	22	4,3	M5	8	6	43	0,12	0,01	
25	7	26	4,3	M5	8	6	45	0,15	0,01	
32	7,5	32,5	5,3	M6	10	7	51	0,23	0,02	
40	7,5	38	5,3	M6	13	7	52	0,30	0,02	
50	7,5	46,5	6,8	M8	17	8	53	0,46	0,03	

## CILINDROS COMPACTOS ISO

RA/192000/MX Doble efecto, ISO 21287 – Ø 20 ... 50 mm

## ● Modelos

## Accesorios

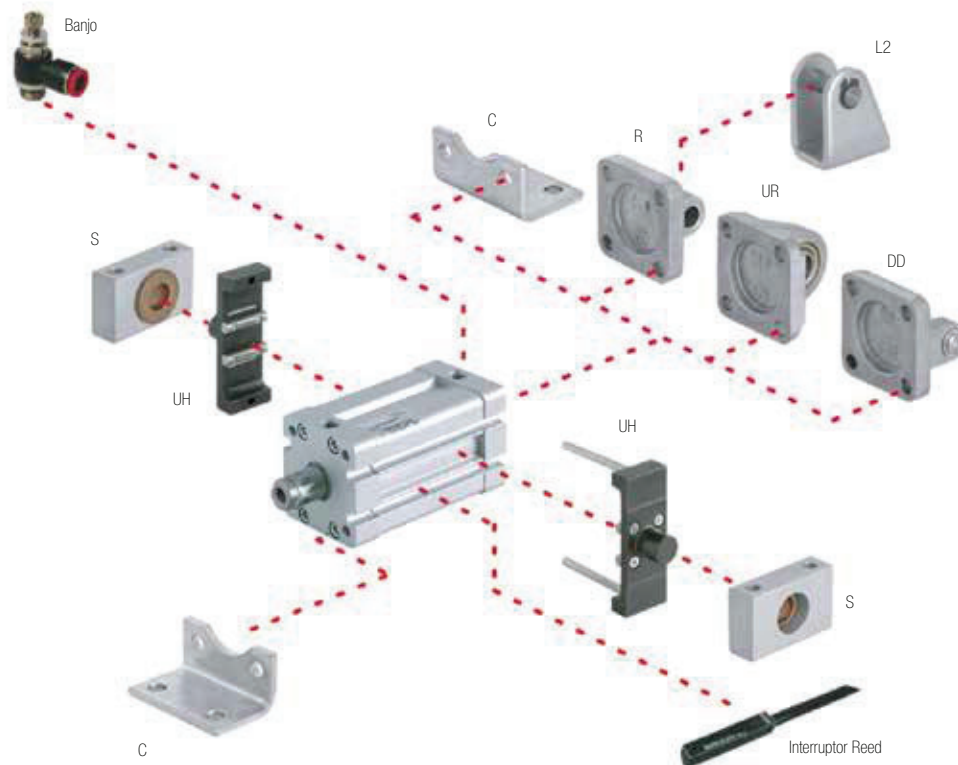
Rosca hembra	Dia. Ø	Carreras	Conexión	Vástago Ø	Interruptor reed con cable de 5 m. integrado	Banjo regulador de caudal	Racor recto	Codo	Kit de mantenimiento
									
RA/192020/MX/10	20	10	M5	10	M/50/LSU/5V	COK510405	C02250405	C02470405	QM/192020/00
RA/192020/MX/15	20	15	M5	10	M/50/LSU/5V	COK510405	C02250405	C02470405	QM/192020/00
RA/192020/MX/20	20	20	M5	10	M/50/LSU/5V	COK510405	C02250405	C02470405	QM/192020/00
RA/192020/MX/25	20	25	M5	10	M/50/LSU/5V	COK510405	C02250405	C02470405	QM/192020/00
RA/192020/MX/30	20	30	M5	10	M/50/LSU/5V	COK510405	C02250405	C02470405	QM/192020/00
RA/192020/MX/40	20	40	M5	10	M/50/LSU/5V	COK510405	C02250405	C02470405	QM/192020/00
RA/192020/MX/50	20	50	M5	10	M/50/LSU/5V	COK510405	C02250405	C02470405	QM/192020/00
RA/192025/MX/10	25	10	M5	10	M/50/LSU/5V	COK510405	C02250405	C02470405	QM/192025/00
RA/192025/MX/15	25	15	M5	10	M/50/LSU/5V	COK510405	C02250405	C02470405	QM/192025/00
RA/192025/MX/20	25	20	M5	10	M/50/LSU/5V	COK510405	C02250405	C02470405	QM/192025/00
RA/192025/MX/25	25	25	M5	10	M/50/LSU/5V	COK510405	C02250405	C02470405	QM/192025/00
RA/192025/MX/30	25	30	M5	10	M/50/LSU/5V	COK510405	C02250405	C02470405	QM/192025/00
RA/192025/MX/40	25	40	M5	10	M/50/LSU/5V	COK510405	C02250405	C02470405	QM/192025/00
RA/192025/MX/50	25	50	M5	10	M/50/LSU/5V	COK510405	C02250405	C02470405	QM/192025/00
RA/192032/MX/10	32	10	G1/8	12	M/50/LSU/5V	COK510618	C02250618	C02470618	QM/192032/00
RA/192032/MX/15	32	15	G1/8	12	M/50/LSU/5V	COK510618	C02250618	C02470618	QM/192032/00
RA/192032/MX/20	32	20	G1/8	12	M/50/LSU/5V	COK510618	C02250618	C02470618	QM/192032/00
RA/192032/MX/25	32	25	G1/8	12	M/50/LSU/5V	COK510618	C02250618	C02470618	QM/192032/00
RA/192032/MX/30	32	30	G1/8	12	M/50/LSU/5V	COK510618	C02250618	C02470618	QM/192032/00
RA/192032/MX/40	32	40	G1/8	12	M/50/LSU/5V	COK510618	C02250618	C02470618	QM/192032/00
RA/192032/MX/50	32	50	G1/8	12	M/50/LSU/5V	COK510618	C02250618	C02470618	QM/192032/00
RA/192032/MX/60	32	60	G1/8	12	M/50/LSU/5V	COK510618	C02250618	C02470618	QM/192032/00
RA/192032/MX/80	32	80	G1/8	12	M/50/LSU/5V	COK510618	C02250618	C02470618	QM/192032/00
RA/192032/MX/100	32	100	G1/8	12	M/50/LSU/5V	COK510618	C02250618	C02470618	QM/192032/00
RA/192040/MX/10	40	10	G1/8	16	M/50/LSU/5V	COK510618	C02250618	C02470618	QM/192040/00
RA/192040/MX/15	40	15	G1/8	16	M/50/LSU/5V	COK510618	C02250618	C02470618	QM/192040/00
RA/192040/MX/20	40	20	G1/8	16	M/50/LSU/5V	COK510618	C02250618	C02470618	QM/192040/00
RA/192040/MX/25	40	25	G1/8	16	M/50/LSU/5V	COK510618	C02250618	C02470618	QM/192040/00
RA/192040/MX/30	40	30	G1/8	16	M/50/LSU/5V	COK510618	C02250618	C02470618	QM/192040/00
RA/192040/MX/40	40	40	G1/8	16	M/50/LSU/5V	COK510618	C02250618	C02470618	QM/192040/00
RA/192040/MX/50	40	50	G1/8	16	M/50/LSU/5V	COK510618	C02250618	C02470618	QM/192040/00
RA/192040/MX/60	40	60	G1/8	16	M/50/LSU/5V	COK510618	C02250618	C02470618	QM/192040/00
RA/192040/MX/80	40	80	G1/8	16	M/50/LSU/5V	COK510618	C02250618	C02470618	QM/192040/00
RA/192040/MX/100	40	100	G1/8	16	M/50/LSU/5V	COK510618	C02250618	C02470618	QM/192040/00
RA/192050/MX/10	50	10	G1/8	20	M/50/LSU/5V	COK510618	C02250618	C02470618	QM/192050/00
RA/192050/MX/15	50	15	G1/8	20	M/50/LSU/5V	COK510618	C02250618	C02470618	QM/192050/00
RA/192050/MX/20	50	20	G1/8	20	M/50/LSU/5V	COK510618	C02250618	C02470618	QM/192050/00
RA/192050/MX/25	50	25	G1/8	20	M/50/LSU/5V	COK510618	C02250618	C02470618	QM/192050/00
RA/192050/MX/30	50	30	G1/8	20	M/50/LSU/5V	COK510618	C02250618	C02470618	QM/192050/00
RA/192050/MX/40	50	40	G1/8	20	M/50/LSU/5V	COK510618	C02250618	C02470618	QM/192050/00
RA/192050/MX/50	50	50	G1/8	20	M/50/LSU/5V	COK510618	C02250618	C02470618	QM/192050/00
RA/192050/MX/60	50	60	G1/8	20	M/50/LSU/5V	COK510618	C02250618	C02470618	QM/192050/00
RA/192050/MX/80	50	80	G1/8	20	M/50/LSU/5V	COK510618	C02250618	C02470618	QM/192050/00
RA/192050/MX/100	50	100	G1/8	20	M/50/LSU/5V	COK510618	C02250618	C02470618	QM/192050/00

Otras longitudes de carrera disponibles hasta 500 mm. máximo según el diámetro, por favor contacte con nosotros.  
Para información acerca de interruptores magnéticos alternativos, por favor contacte con nosotros.

Para otros tipos de racores, tamaños o formas, consulte nuestra sección de racores.

# FIJACIONES PARA CILINDROS COMPACTOS ISO

RA/192000/MX Doble efecto



Dia. Ø	B, G	C	DD	L2	R	S	UH	UR
20	QA/192020/22	QM/192020/21	-	QM/8020/44	QM/192020/27	-	-	-
25	QA/192025/22	QM/192025/21	-	QM/8020/44	QM/192025/27	-	-	-
32	QA/8032/22	QA/192032/21	QA/8032/23	-	QA/8032/27	QA/8032/41	PQA/182032/40	QA/8032/33
40	QA/8040/22	QA/192040/21	QA/8040/23	-	QA/8040/27	QA/8040/41	PQA/182040/40	QA/8040/33
50	QA/8050/22	QA/192050/21	QA/8050/23	-	QA/8050/27	QA/8040/41	PQA/182050/40	QA/8050/33



## PRODUCT LINK

### Válvulas

A pesar de sus distintos diámetros y longitudes de carrera, gracias a las mejoras en la tecnología de válvulas sólo se requiere una válvula 1/8" para accionar toda esta gama de actuadores. Busque nuestra serie V60 en la página 79 para más información sobre la solución más simple, o hable con su Equipo Express si tiene requisitos más complejos



## PRODUCT PLUS

### ¿Necesita un vástago antigiro?

Tenemos tres versiones disponibles incluyendo una unidad lineal de precisión montada externamente. Por favor llame a su Equipo Express



# CILINDROS COMPACTOS

RM/92000/M Doble efecto – Ø 12 ... 100 mm

- Aproximadamente la tercera parte de la longitud básica del modelo equivalente VDMA/ISO
- Juntas de baja fricción y gran duración
- Totalmente anticorrosión
- Émbolo magnético standard para un pleno control de la versatilidad del sistema

## Datos técnicos

**Fluido:**  
Aire comprimido filtrado, lubricado o no lubricado.

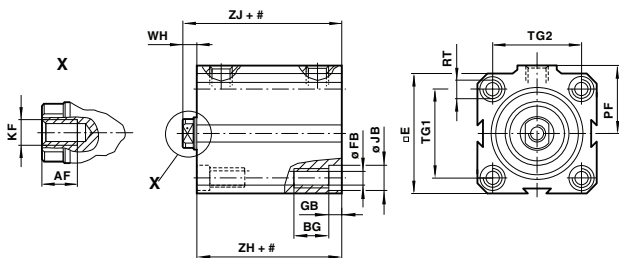
**Funcionamiento:**  
Doble efecto, émbolo magnético, sin amortiguación

**Presión de trabajo:**  
1 ... 10 bar

**Temperatura ambiente:**  
-5°C ... +80°C  
El suministro de aire debe estar lo suficientemente seco para evitar la formación de hielo a temperaturas inferiores a los +2°C



## Dimensiones



Dia. Ø	AF	BG	E	Ø FB	GB	Ø JB	K	PF	RT	TG1	TG2	WH	ZH	ZJ
12	6	9	25	3,3	3,5	6	M 3	15	M 4	17	13	4,5	24	28,5
16	7	9	28	3,3	3,5	6	M 4	17	M 4	20	20	5,5	24,5	30
20	8	9	32	3,3	3,5	6	M 5	19,5	M 4	23	23	6	26	32
25	9	12	37	4,2	4,5	7,5	M 6	22	M 5	27	27	6,5	28,5	35
32	12	12	45	4,2	4,5	7,5	M 8	27,5	M 5	33	33	6,5	29	35,5
40	12	16	55	6,8	6,5	10,5	M 8	31,5	M 8	41	41	6,5	31,5	38
50	14	16	63	6,8	6,5	10,5	M 10	37	M 8	48	48	8	35	43
63	16	20	80	8,5	8,5	13,5	M 12	48	M 10	61	61	8	42,5	50,5
80	22	20	94	8,5	8,5	13,5	M 16	57	M 10	73	73	9	47	56
100	22	25	116,5	10,2	10,5	16,5	M 16	67	M 12	90,5	90,5	10	48,5	58,5

## Modelos

## Accesorios

Modelo	Dia. Ø	Carreras	Conexión	Vástago Ø	Interruptor reed con cable de 5 m. integrado	Interruptor magnético	Banjo regulador de caudal	Racor recto	Codo	Kit de mantenimiento
										
RM/92012/M/10	12	10	M5	6	M/50/LSU/5V	M/P72487B	COK510405	C02250405	C02470405	-
RM/92012/M/15	12	15	M5	6	M/50/LSU/5V	M/P72487B	COK510405	C02250405	C02470405	-
RM/92012/M/20	12	20	M5	6	M/50/LSU/5V	M/P72487B	COK510405	C02250405	C02470405	-
RM/92012/M/25	12	25	M5	6	M/50/LSU/5V	M/P72487B	COK510405	C02250405	C02470405	-
RM/92016/M/10	16	10	M5	8	M/50/LSU/5V	M/P72487B	COK510405	C02250405	C02470405	-
RM/92016/M/15	16	15	M5	8	M/50/LSU/5V	M/P72487B	COK510405	C02250405	C02470405	-
RM/92016/M/20	16	20	M5	8	M/50/LSU/5V	M/P72487B	COK510405	C02250405	C02470405	-
RM/92016/M/25	16	25	M5	8	M/50/LSU/5V	M/P72487B	COK510405	C02250405	C02470405	-
RM/92016/M/30	16	30	M5	8	M/50/LSU/5V	M/P72487B	COK510405	C02250405	C02470405	-
RM/92020/M/10	20	10	M5	10	M/50/LSU/5V	M/P72487B	COK510405	C02250405	C02470405	-
RM/92020/M/15	20	15	M5	10	M/50/LSU/5V	M/P72487B	COK510405	C02250405	C02470405	-
RM/92020/M/20	20	20	M5	10	M/50/LSU/5V	M/P72487B	COK510405	C02250405	C02470405	-
RM/92020/M/25	20	25	M5	10	M/50/LSU/5V	M/P72487B	COK510405	C02250405	C02470405	-

## CILINDROS COMPACTOS

RM/92000/M Doble efecto – Ø 12 ... 100 mm

## ● Modelos

## Accesorios

Modelo	Dia. Ø	Carreras	Conexión	Vástago Ø	Interruptor reed con cable de 5 m. integrado	Interruptor magnético	Banjo regulador de caudal	Racor recto	Codo	Kit de mantenimiento
RM/92020/M/30	20	30	M5	10	M/50/LSU/5V	M/P72487B	COK510405	C02250405	C02470405	–
RM/92020/M/40	20	40	M5	10	M/50/LSU/5V	M/P72487B	COK510405	C02250405	C02470405	–
RM/92020/M/50	20	50	M5	10	M/50/LSU/5V	M/P72487B	COK510405	C02250405	C02470405	–
RM/92025/M/10	25	10	M5	12	M/50/LSU/5V	M/P72487B	COK510405	C02250405	C02470405	–
RM/92025/M/15	25	15	M5	12	M/50/LSU/5V	M/P72487B	COK510405	C02250405	C02470405	–
RM/92025/M/20	25	20	M5	12	M/50/LSU/5V	M/P72487B	COK510405	C02250405	C02470405	–
RM/92025/M/25	25	25	M5	12	M/50/LSU/5V	M/P72487B	COK510405	C02250405	C02470405	–
RM/92025/M/30	25	30	M5	12	M/50/LSU/5V	M/P72487B	COK510405	C02250405	C02470405	–
RM/92025/M/40	25	40	M5	12	M/50/LSU/5V	M/P72487B	COK510405	C02250405	C02470405	–
RM/92025/M/50	25	50	M5	12	M/50/LSU/5V	M/P72487B	COK510405	C02250405	C02470405	–
RM/92032/M/10	32	10	G1/8	16	M/50/LSU/5V	M/P72487B	COK510618	C02250618	C02470618	–
RM/92032/M/15	32	15	G1/8	16	M/50/LSU/5V	M/P72487B	COK510618	C02250618	C02470618	–
RM/92032/M/20	32	20	G1/8	16	M/50/LSU/5V	M/P72487B	COK510618	C02250618	C02470618	–
RM/92032/M/25	32	25	G1/8	16	M/50/LSU/5V	M/P72487B	COK510618	C02250618	C02470618	–
RM/92032/M/30	32	30	G1/8	16	M/50/LSU/5V	M/P72487B	COK510618	C02250618	C02470618	–
RM/92032/M/40	32	40	G1/8	16	M/50/LSU/5V	M/P72487B	COK510618	C02250618	C02470618	–
RM/92032/M/50	32	50	G1/8	16	M/50/LSU/5V	M/P72487B	COK510618	C02250618	C02470618	–
RM/92032/M/80	32	80	G1/8	16	M/50/LSU/5V	M/P72487B	COK510618	C02250618	C02470618	–
RM/92040/M/10	40	10	G1/8	16	M/50/LSU/5V	M/P72487B	COK510618	C02250618	C02470618	–
RM/92040/M/15	40	15	G1/8	16	M/50/LSU/5V	M/P72487B	COK510618	C02250618	C02470618	–
RM/92040/M/20	40	20	G1/8	16	M/50/LSU/5V	M/P72487B	COK510618	C02250618	C02470618	–
RM/92040/M/25	40	25	G1/8	16	M/50/LSU/5V	M/P72487B	COK510618	C02250618	C02470618	–
RM/92040/M/30	40	30	G1/8	16	M/50/LSU/5V	M/P72487B	COK510618	C02250618	C02470618	–
RM/92040/M/40	40	40	G1/8	16	M/50/LSU/5V	M/P72487B	COK510618	C02250618	C02470618	–
RM/92040/M/50	40	50	G1/8	16	M/50/LSU/5V	M/P72487B	COK510618	C02250618	C02470618	–
RM/92040/M/80	40	80	G1/8	16	M/50/LSU/5V	M/P72487B	COK510618	C02250618	C02470618	–
RM/92050/M/10	50	10	G1/8	20	M/50/LSU/5V	M/P72487B	COK510618	C02250618	C02470618	QM/92050/00
RM/92050/M/15	50	15	G1/8	20	M/50/LSU/5V	M/P72487B	COK510618	C02250618	C02470618	QM/92050/00
RM/92050/M/20	50	20	G1/8	20	M/50/LSU/5V	M/P72487B	COK510618	C02250618	C02470618	QM/92050/00
RM/92050/M/25	50	25	G1/8	20	M/50/LSU/5V	M/P72487B	COK510618	C02250618	C02470618	QM/92050/00
RM/92050/M/30	50	30	G1/8	20	M/50/LSU/5V	M/P72487B	COK510618	C02250618	C02470618	QM/92050/00
RM/92050/M/40	50	40	G1/8	20	M/50/LSU/5V	M/P72487B	COK510618	C02250618	C02470618	QM/92050/00
RM/92050/M/50	50	50	G1/8	20	M/50/LSU/5V	M/P72487B	COK510618	C02250618	C02470618	QM/92050/00
RM/92050/M/80	50	80	G1/8	20	M/50/LSU/5V	M/P72487B	COK510618	C02250618	C02470618	QM/92050/00
RM/92050/M/100	50	100	G1/8	20	M/50/LSU/5V	M/P72487B	COK510618	C02250618	C02470618	QM/92050/00
RM/92063/M/10	63	10	G1/4	20	M/50/LSU/5V	M/P72487B	COK510628	C02250628	C02470628	QM/92063/00
RM/92063/M/25	63	25	G1/4	20	M/50/LSU/5V	M/P72487B	COK510628	C02250628	C02470628	QM/92063/00
RM/92063/M/30	63	30	G1/4	20	M/50/LSU/5V	M/P72487B	COK510628	C02250628	C02470628	QM/92063/00
RM/92063/M/40	63	40	G1/4	20	M/50/LSU/5V	M/P72487B	COK510628	C02250628	C02470628	QM/92063/00
RM/92063/M/50	63	50	G1/4	20	M/50/LSU/5V	M/P72487B	COK510628	C02250628	C02470628	QM/92063/00
RM/92063/M/80	63	80	G1/4	20	M/50/LSU/5V	M/P72487B	COK510628	C02250628	C02470628	QM/92063/00
RM/92063/M/100	63	100	G1/4	20	M/50/LSU/5V	M/P72487B	COK510628	C02250628	C02470628	QM/92063/00
RM/92080/M/25	80	25	G1/4	25	M/50/LSU/5V	M/P72487B	COK510628	C02250628	C02470628	QM/92080/00
RM/92080/M/30	80	30	G1/4	25	M/50/LSU/5V	M/P72487B	COK510628	C02250628	C02470628	QM/92080/00
RM/92080/M/40	80	40	G1/4	25	M/50/LSU/5V	M/P72487B	COK510628	C02250628	C02470628	QM/92080/00
RM/92080/M/50	80	50	G1/4	25	M/50/LSU/5V	M/P72487B	COK510628	C02250628	C02470628	QM/92080/00
RM/92080/M/80	80	80	G1/4	25	M/50/LSU/5V	M/P72487B	COK510628	C02250628	C02470628	QM/92080/00
RM/92080/M/100	80	100	G1/4	25	M/50/LSU/5V	M/P72487B	COK510628	C02250628	C02470628	QM/92080/00
RM/92100/M/25	100	25	G1/4	25	M/50/LSU/5V	M/P72487B	COK510628	C02250628	C02470628	QM/92100/00
RM/92100/M/30	100	30	G1/4	25	M/50/LSU/5V	M/P72487B	COK510628	C02250628	C02470628	QM/92100/00
RM/92100/M/40	100	40	G1/4	25	M/50/LSU/5V	M/P72487B	COK510628	C02250628	C02470628	QM/92100/00
RM/92100/M/50	100	50	G1/4	25	M/50/LSU/5V	M/P72487B	COK510628	C02250628	C02470628	QM/92100/00
RM/92100/M/80	100	80	G1/4	25	M/50/LSU/5V	M/P72487B	COK510628	C02250628	C02470628	QM/92100/00
RM/92100/M/100	100	100	G1/4	25	M/50/LSU/5V	M/P72487B	COK510628	C02250628	C02470628	QM/92100/00

Otras longitudes de carrera disponibles hasta 300 mm. máximo, por favor contacte con nosotros.  
Para información acerca de interruptores magnéticos adicionales, por favor contacte con nosotros.

Para otros tipos de racores, tamaños o formas, consulte nuestra sección de racores.

# FIJACIONES PARA CILINDROS COMPACTOS

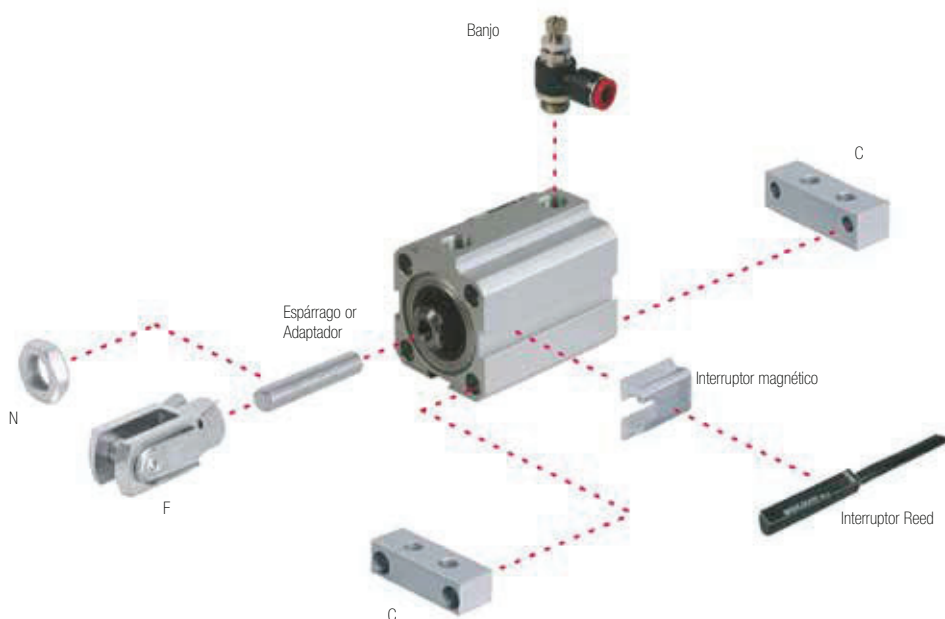
RM/92000/M Doble efecto

1

ACTUADORES

28

Online en [www.imi-precision.com](http://www.imi-precision.com)



Dia. Ø	C	F	N	Espárrago o adaptador*
12	QM/90012/21	QM/57008/25	M/P1500/111	M/P1710/18
16	QM/90016/21	QM/8010/25	M/P1501/80	M/P1710/19
20	QM/90020/21	QM/92020/25	M/P1501/109	M/P1710/20
25	QM/90025/21	QM/57016/25	M/P1501/79	M/P1710/21
32	QM/90032/21	QM/57020/25	M/P1501/60	M/P1710/22
40	QM/90040/21	QM/57020/25	M/P1501/60	M/P1710/22
50	QM/90050/21	QM/57025/25	-	M/P71470/1
63	QM/90063/21	QM/57040/25	-	M/P71470/2
80	QM/90080/21	QM/57063/25	-	M/P71470/3
100	QM/90100/21	QM/57063/25	-	M/P71470/3

\* Para la fijación Fa rosca vástago hembra.



## PRODUCT LINK

### Válvulas

A pesar de sus distintos diámetros y longitudes de carrera, gracias a las mejoras en la tecnología de válvulas sólo se requiere una válvula 1/8" para accionar toda esta gama de actuadores. Busque nuestra serie V60 en la página 79 para más información sobre la solución más simple, o hable con su Equipo Express si tiene requisitos más complejos



## PRODUCT PLUS

### ¿Necesita un vástago anti giro?

Tenemos tres versiones disponibles incluyendo una unidad lineal de precisión montada externamente

Por favor llame a su Equipo Express

