

Desde un solo proveedor tiene disponibilidad total tanto de productos estándar como otros más especializados, abarcando la gran mayoría de requisitos industriales



ISO/VDMA

No todos los actuadores "ISO/VDMA" se parecen ni funcionan de forma similar.

La gama abarca productos estándar y para usos específicos, diámetros hasta 320 mm y carreras hasta 3.000 mm, y es posiblemente la única unidad en el mercado capaz de trabajar a una presión de hasta 16 bar como estándar.

Además, IMI Precision Engineering fue la primera en integrar los interruptores en el perfil, ahora estandarizado durante casi diez años, lo que garantiza que los interruptores estén plenamente protegidos de todo tipo de daños mecánicos.

- > La extremadamente reducida fricción dinámica y estática permite una baja presión a velocidades inferiores a 3 mm/seg. Existe una versión especial para aplicaciones con una fricción ultra reducida. Los costes de funcionamiento pueden ser optimizados para una máxima eficiencia sin necesidad de emplear productos especiales, reduciendo así los costes de almacenaje del cliente
- > La vasta gama de IMI Precision Engineering incluye versiones con camisa de perfil y la tradicional camisa circular, una versión en acero inoxidable, junta rascadora heavy duty y opciones para una baja fricción, amortiguación extendida o sin ella, válvula integrada y actuador combinados en una sola unidad (IVAC), bloqueo del vástago, bloque guía y unidad completa con sensor de posición.

Combinación actuador y válvula integrados



Más información en www.imi-precision.com

Engineering
GREAT Solutions



Para más información visite www.imi-precision.com y utilice la función de búsqueda mejorada. Si no puede ver la opción deseada contacte con nosotros.

IMI Precision
Engineering

CILINDRO ISOLINE™

PRA/802000/M, RA/802000/M, RA/8000/M Doble efecto – Ø 32 ... 320 mm

- Cilindro según ISO 15552
- Sistema de amortiguación autoajustable de alto rendimiento "ACS"
- 16 (bar) Versiones ATEX disponibles
- Perfil con ranuras integradas para montar los interruptores

Datos técnicos

Fluido:
Aire comprimido filtrado, lubricado o no lubricado.

Norma:
ISO 15552

Funcionamiento:
Doble efecto con émbolo magnetico
Ø 32 ... 125 mm sistema de amortiguación ACS
Ø 160 ... 320 mm con amortiguación regulable

Presión de trabajo:
Ø 32 ... 125 mm (Perfil cuadrado)
1 ... 12 bar
Ø 32 ... 200 mm (Perfil redondo)
1 ... 16 bar
Ø 250 ... 320 mm (Perfil redondo)
1 ... 10 bar

Temperatura ambiente:

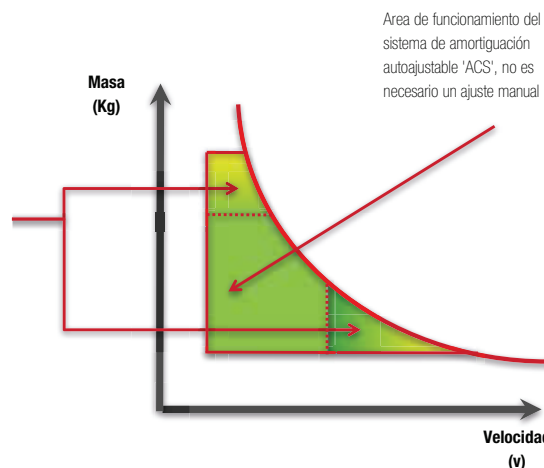
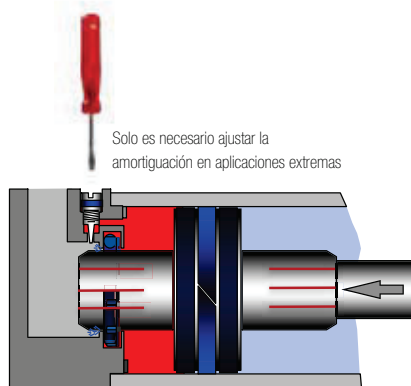
Ø 32 y 125 mm
"Versión estándar"
-20°C ... +80°C max.
Ø 160 and 320 mm
"Versión estándar"
-10°C ... +80°C máx.
El suministro de aire debe estar lo suficientemente seco para evitar la formación de hielo a temperaturas inferiores a los +2° C



Cilindro Ø (mm)	32	40	50	63	80	100	125	160	200	250	320
Perfil cuadrado	•	•	•	•	•	•	•				
Perfil redondo				•	•	•	•	•	•	•	•
Conexión	G1/8	G1/4	G1/4	G3/8	G3/8	G1/2	G1/2	G3/4	G3/4	G1	G1
Vástago Ø	12	16	20	20	25	25	32	40	40	50	63
Rosca del vástago	M10 x 1,25	M12 x 1,25	M16 x 1,5	M16 x 1,5	M20 x 1,5	M20 x 1,5	M27 x 2	M36 x 2	M36 x 2	M42 x 2	M48 x 2
Sistema de Amortiguación Autorregulable(ACS)	•	•	•	•	•	•	•				
Amortiguación: amortiguación regulable.								•	•	•	•

Función

El nuevo sistema de amortiguación autoajustable "ACS" proporciona una amortiguación neumática de alto rendimiento. La amortiguación del sistema se ajustará de forma automática para la gran mayoría de aplicaciones. El ajuste manual es posible para aplicaciones extremas.



CILINDRO ISOLINE™

PRA/802000/M, RA/802000/M, RA/8000/M Doble efecto – Ø 32 ...320 mm

Modelos

Accesorios

Modelo Perfil cuadrado	Modelo Perfil redondo	Dia. Ø	Conexión	Banjo regulador de caudal	Racor recto	Codo	Interruptor reed con cable de 5 m. integrado	Interruptor magnético	Kit de mantenimiento
PRA/802032/M*	RA/802032/M*	32	G1/8	C0K510618	C02250618	C02470618	M/50/LSU/5V	QM/27/2/1	QA/8032/00
PRA/802040/M*	RA/802040/M*	40	G1/4	C0K510628	C02250628	C02470628	M/50/LSU/5V	QM/27/2/1	QA/8040/00
PRA/802050/M*	RA/802050/M*	50	G1/4	C0K510828	C02250828	C02470828	M/50/LSU/5V	QM/27/2/1	QA/8050/00
PRA/802063/M*	RA/802063/M*	63	G3/8	C0K510838	C02250838	C02470838	M/50/LSU/5V	QM/27/2/1	QA/8063/00
PRA/802080/M*	RA/802080/M*	80	G3/8	C0K511038	C02251038	C02471038	M/50/LSU/5V	QM/27/2/1	QA/8080/00
PRA/802100/M*	RA/802100/M*	100	G1/2	C0K511248	C02251248	C02471248	M/50/LSU/5V	QM/27/2/1	QA/8100/00
PRA/802125/M*	RA/802125/M*	125	G1/2	C0K511248	C02251248	C02471248	M/50/LSU/5V	QM/27/2/1	QA/8125C/00
-	RA/8160/M*	160	G3/4	M840 (En línea)	-	-	M/50/LSU/5V	QM/27/2/1	QA/8160D/00
-	RA/8200/M*	200	G3/4	M840 (En línea)	-	-	M/50/LSU/5V	QM/27/2/1	QA/8200B/00
-	RA/8250/M*	250	G1	M855 (En línea)	-	-	M/50/LSU/5V	QM/27/2/1	QA/8250/00
-	RA/8320/M*	320	G1	M855 (En línea)	-	-	M/50/LSU/5V	QM/27/2/1	QA/8320/00

Para racores alternativos por favor contacta con nuestro servicio técnico.

* Para usar con perfil redondo

Carreras estándar

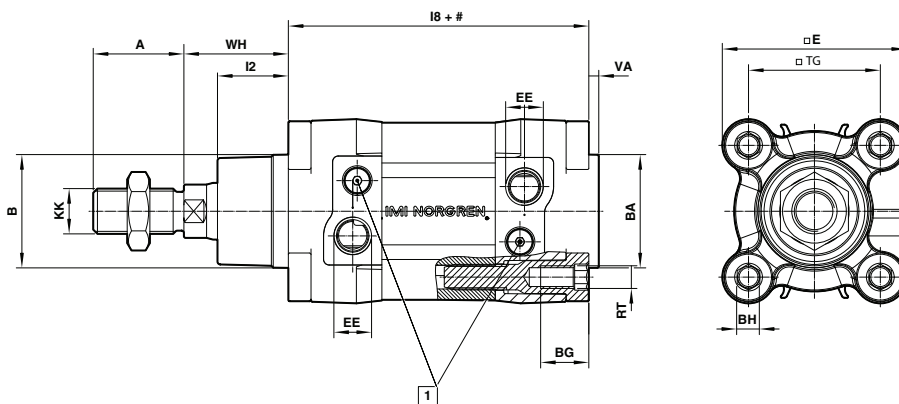
Cilindro Ø (mm)	Longitud de carrera (mm)										
	25	50	80	100	125	160	200	250	320	400	500
32	•	•	•	•	•	•	•	•	•	•	•
40	•	•	•	•	•	•	•	•	•	•	•
50	•	•	•	•	•	•	•	•	•	•	•
63	•	•	•	•	•	•	•	•	•	•	•
80	•	•	•	•	•	•	•	•	•	•	•
100	•	•	•	•	•	•	•	•	•	•	•
125	•	•	•	•	•	•	•	•	•	•	•
160	•	•	•	•	•	•	•	•	•	•	•
200	•	•	•	•	•	•	•	•	•	•	•
250	•	•	•	•	•	•	•	•	•	•	•
320	•	•	•	•	•	•	•	•	•	•	•

CILINDRO ISOLINE™

PRA/802000/M, RA/802000/M, RA/8000/M Doble efecto – Ø 32 ... 320 mm

● Dimensiones

PRA/802000/M, RA/802000/M, RA/8000/M



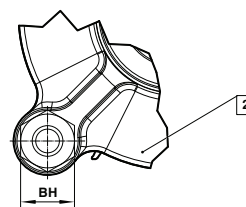
Carrera

1 Tornillo de amortiguación

2 Ø 80 and 320 mm

3 Los interruptores M/50 quedan totalmente integrados en el perfil

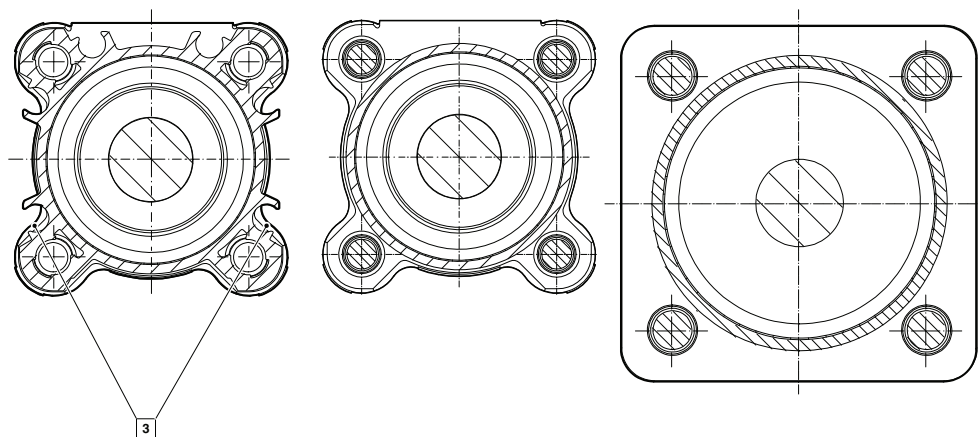
Para información adicional por favor contacta con nuestro servicio técnico o <http://Online> en www.imi-precision.com



Modelo de perfil cuadrado
Ø 32 ... 125 mm

Modelo de perfil redondo
Ø 32 ... 125 mm

Modelo de perfil redondo
Ø 160 ... 320 mm



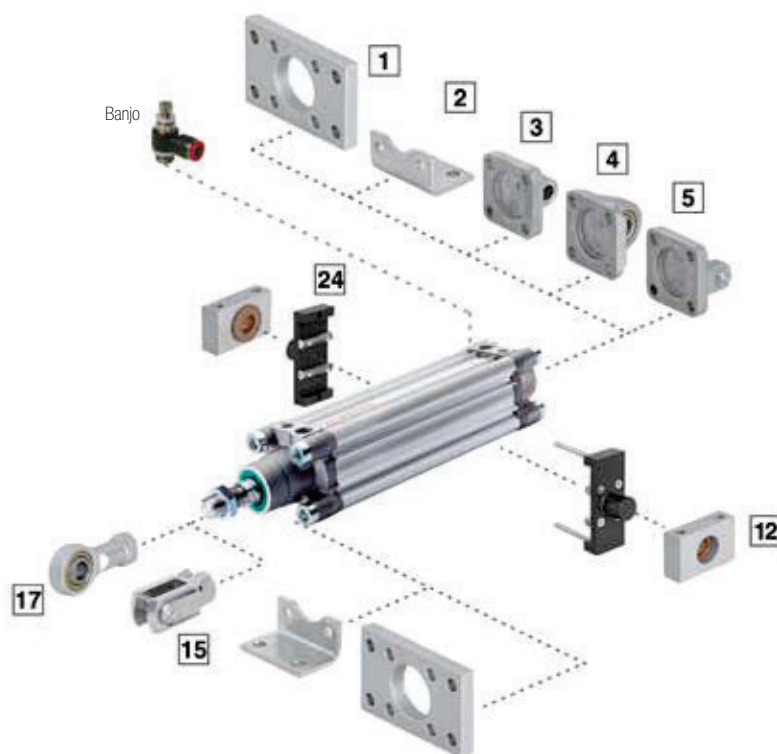
Ø	A -0,5	Ø B d11	Ø BA d11	BG min	BH	□ E	EE	KK	L2	L8	□TG	RT	VA	WH
32	22	30	30	16	6	47	G1/8	M10 x 1,25	19,5	94	32,5	M 6	3,5	26
40	24	35	35	16	6	53	G1/4	M12 x 1,25	22	105	38	M 6	3,5	30
50	32	40	40	16	8	65	G1/4	M16 x 1,5	25	106	46,5	M 8	3,5	37
63	32	45	45	16	8	75	G3/8	M16 x 1,5	25	121	56,5	M 8	3,5	37
80	40	45	45	17	19	95	G3/8	M20 x 1,5	33	128	72	M 10	3,5	46
100	40	55	55	17	19	113	G1/2	M20 x 1,5	35	138	89	M 10	3,5	51
125	54	60	60	20	24	140	G1/2	M27 x 2	44	160	110	M 12	5,5	65
160	72	65	65	28,5	32	183,5	G3/4	M36 x 2	58	180	140	M 16	4	80
200	72	75	75	28,5	32	224	G3/4	M36 x 2	67	180	175	M 16	5	95
250	84	90	90	35	36	280	G1	M42 x 2	80	200	220	M 20	7	105
320	96	110	110	30	46	350	G1	M48 x 2	90	220	270	M 24	7	120






CILINDRO ISOLINE™

PRA/802000/M, RA/802000/M, RA/8000/M Doble efecto – Ø 32 ... 320 mm

● Fijaciones

Cilindro con perfil cuadrado Ø 32 ... 125 (mm)

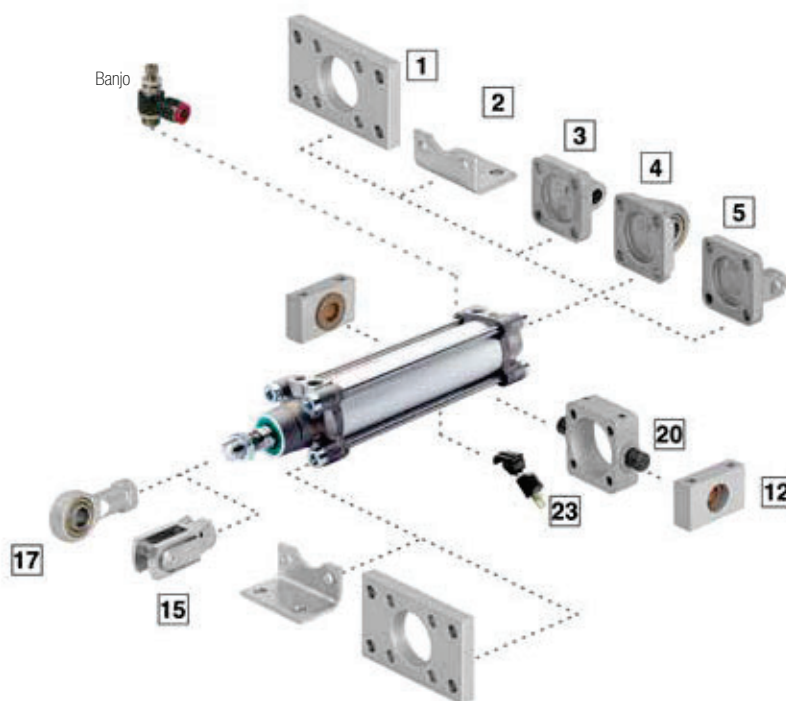


Ø	B, G	C	DD	F	UH
	1	2	5	15	24
					
32	QA/8032/22	QA/8032/21	QA/8032/23	QM/8025/25	PQA/802032/40
40	QA/8040/22	QA/8040/21	QA/8040/23	QM/8040/25	PQA/802040/40
50	QA/8050/22	QA/8050/21	QA/8050/23	QM/8050/25	PQA/802050/40
63	QA/8063/22	QA/8063/21	QA/8063/23	QM/8050/25	PQA/802063/40
80	QA/8080/22	QA/8080/21	QA/8080/23	QM/8080/25	PQA/802080/40
100	QA/8100/22	QA/8100/21	QA/8100/23	QM/8080/25	PQA/802100/40
125	QM/8125/22	QM/8125/21	QM/8125/23	QM/8125/25	PQA/802125/40
160	QM/8160/22	QM/8160/21	QM/8160/23	QM/8160/25	-
200	QM/8200/22	QM/8200/21	QM/8200/23	QM/8160/25	-
250	QM/8250/22/22	QM/8250/21	QM/8250/23	QM/8250/25	-
320	QM/8320/22	QM/8320/21	QM/8320/23	QM/8320/25	-

CILINDRO ISOLINE™

PRA/802000/M, RA/802000/M, RA/8000/M Doble efecto – Ø 32 ... 320 mm

Cilindro con perfil cuadrado Ø 32 ... 320 mm



Ø	UH 20	S 12	UF 17	UR 4	R 3	23
32	QA/8032/40	QA/8032/41	QM/8025/32	QA/8032/33	QA/8032/27	QM/27/2/1
40	QA/8040/40	QA/8040/41	QM/8040/32	QA/8040/33	QA/8040/27	QM/27/2/1
50	QA/8050/40	QA/8040/41	QM/8050/32	QA/8050/33	QA/8050/27	QM/27/2/1
63	QA/8063/40	QA/8063/41	QM/8050/32	QA/8063/33	QA/8063/27	QM/27/2/1
80	QA/8080/40	QA/8063/41	QM/8080/32	QA/8080/33	QA/8080/27	QM/27/2/1
100	QA/8100/40	QA/8100/41	QM/8080/32	QA/8100/33	QA/8100/27	QM/27/2/1
125	QA/8125/40	QA/8100/41	QM/8125/32	QM/8125/33	QM/8125/27	QM/27/2/1
160	QA/8160/40	QA/8160/41	QM/8160/32	QM/8160/33	QM/8160/27	QM/27/2/1
200	QA/8200/40	QA/8160/41	QM/8160/32	QM/8200/33	QM/8200/27	QM/27/2/1
250	-	-	QM/8250/32	QM/8250/33	-	QM/27/2/1
320	-	-	QM/8320/32	QM/8320/33	-	QM/27/2/1



IVAC

Control de actuador y válvula integrados

PRA/882000 Serie

Diámetro de 32 a 100 mm – longitud de carrera hasta 1.000 mm

Imi Precision Engineering ha trabajado estrechamente con los clientes en los sectores industriales clave para comprender con toda claridad qué mejoras necesitaban en sus controles neumáticos. La respuesta puso de relieve una extendida necesidad de mejorar la eficiencia energética, reducir los tiempos de parada de maquinaria y una mayor facilidad de uso.

Ahora, el IVAC DE IMI Precision Engineering da respuesta a estas necesidades: Perteneciente a una familia de productos que incorpora tecnología probada, IVAC es un actuador ligero y robusto con una válvula de accionamiento eléctrico

integrada, amortiguación, control de velocidad y sensores de posición. Gracias a las dimensiones ISO/VDMA, puede utilizarse para sustituir a los sistemas tradicionales existentes, o montarse en nuevas instalaciones. Utilizando IVAC en vez de los componentes tradicionales puede reducir el consumo energético hasta un 50%. La unidad ha sido rigurosamente probada en funcionamiento por clientes de una amplia variedad de industrias.

Su diseño único patentado posee significativas ventajas:

- > Rápido tiempo de respuesta
- > Completo sistema modular
- > Ajuste del sensor integrado
- > Duración de unos 200 millones de ciclos
- > El cuerpo de línea limpia ofrece una fácil limpieza cuando se usa en aplicaciones críticas
- > Protección de presión integrada

*Engineering
GREAT Solutions*

Más información en
www.imi-precision.com



Para más información visite www.imi-precision.com y utilice la función de búsqueda mejorada. Si no puede ver la opción deseada contacte con nosotros.

IMI Precision
Engineering

CILINDRO IVAC LÍNEA LIMPIA

PRA/882000/M Doble efecto – Ø 32 ... 63 mm

- Completa unidad funcional con indicador LED
- Conector eléctrico central, polaridad de seguridad
- Válvula integrada 5/2 o 5/3
- Conexiones de salida adicionales (2 y 4)
- Regulador de caudal integrado para control de velocidad
- Interruptores reed o estado sólido integrados
- Clase de protección IP67, adecuado para el sector de alimentación y bebidas
- Energéticamente eficiente

Datos técnicos

Fluido:
Aire comprimido filtrado, lubricado o no lubricado.
Tamaño Partículas: Clase 7, ISO 8573 – 1 (año 2001)
Contenido de humedad y agua: el aire de entrada debe estar seco. En correspondencia con las condiciones de trabajo y de la aplicación, el aire debe estar lo suficientemente seco para evitar condensados. El punto de condensación de presión debe ser de un mínimo de 15° bajo las condiciones de trabajo y de la aplicación.
Aceite: Clase 4, ISO 8573 – 1 (año 2001)

Norma:
Según ISO 15552
(longitud, paso fijación y dimensiones rosca según ISO 15552. Algunas dimensiones externas son distintas de ISO 15552)

Funcionamiento:
Doble efecto, émbolo magnético, amortiguación regulable

Presión de trabajo:
2 ... 8 bar

Temperatura ambiente:
-2°C ... +70°C máx.
El suministro de aire debe estar lo suficientemente seco para evitar la formación de hielo a temperaturas inferiores a los +2°C

Voltaje de alimentación:
24 V c.c.

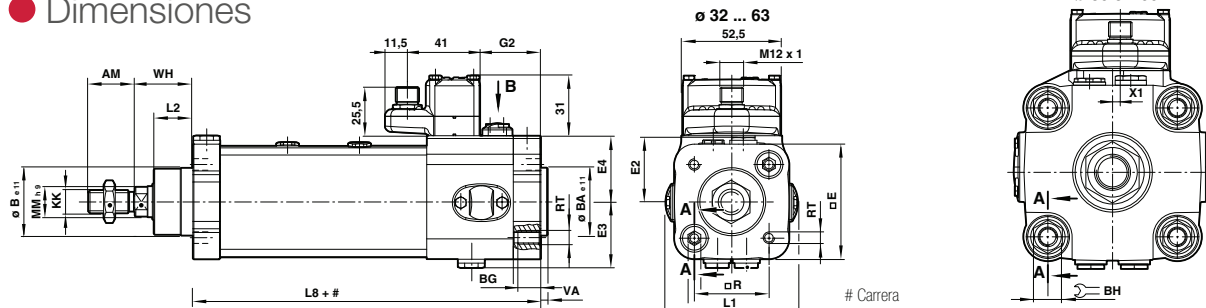
Conexión multipolo:
M12 x 1, 8 pin

Consumo eléctrico:
17,5 W máx. 1 W max

Funcionamiento:
100% E.D



Dimensiones



Dia. Ø	AM	Ø B _{e11}	Ø BA _{e11}	BG	BH	□ E	E2	E3	E4	G2	KK	L1	L2	L8	□ R	RT	VA	WH	X1
32	22	30	30	16	6	53	31	30,5	32	30,5	M10x1,25	68,5	20	94	32,5	M 6	3	26	0
40	24	35	35	16	6	60	34,5	34	34	30,5	M12x1,25	68,5	21	105	38	M 6	3,5	30	0
50	32	40	40	16	8	71,5	40	39	39	34,5	M16x1,5	92,5	28	106	46,5	M 8	3,5	37	1,5
63	32	45	45	16	8	82	46	45,5	45,5	38	M16x1,5	91,5	28	121	56,5	M 8	4	37	0

Modelos - Corredera sin juntas

Accesorios

Modelo	Dia. Ø	Conexión	Vástago Ø	Longitud de carrera (mm)	Función válvula	Accionamiento	Función cilindro	Conector con 5m de cable	Codo	Silenciador
--------	--------	----------	-----------	--------------------------	-----------------	---------------	------------------	--------------------------	------	-------------



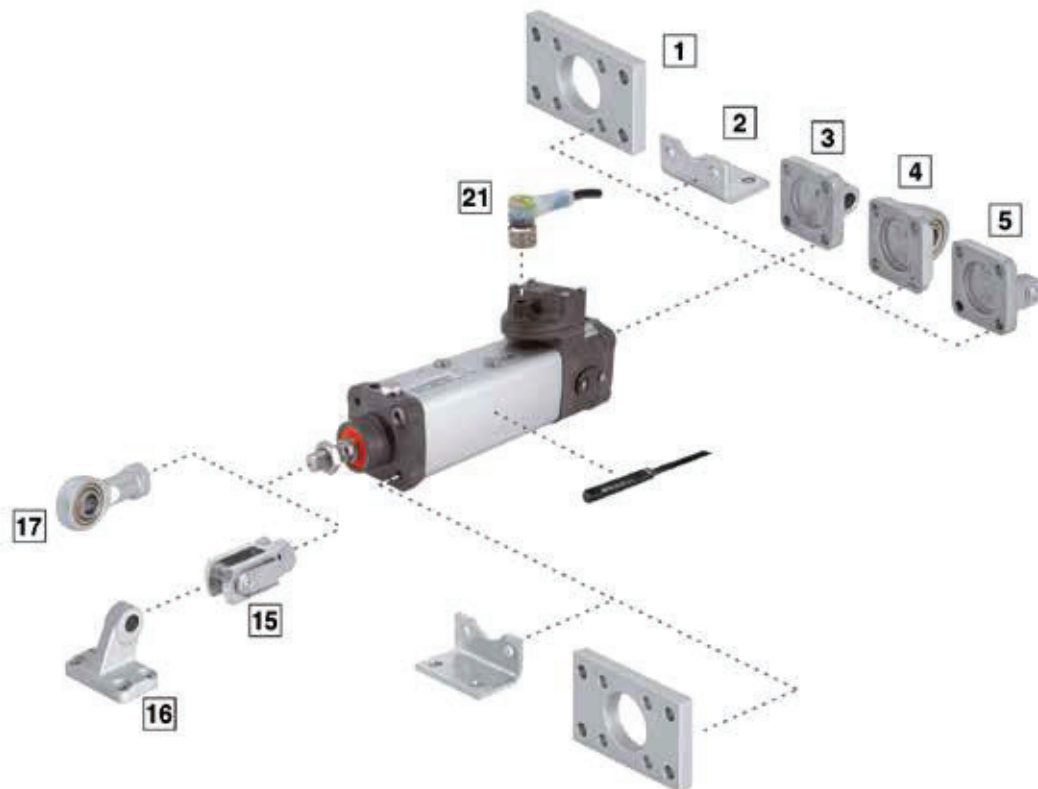
PRA/882032/MIB/M4/50	32	G1/8	12	50	5/2 biestable	Sol/Sol	no definido	M/P74582/5	C02470618	M/S1
PRA/882032/MIB/M4/80	32	G1/8	12	80	5/2 biestable	Sol/Sol	no definido	M/P74582/5	C02470618	M/S1
PRA/882032/MIB/M4/100	32	G1/8	12	100	5/2 biestable	Sol/Sol	no definido	M/P74582/5	C02470618	M/S1
PRA/882032/MIB/M4/160	32	G1/8	12	160	5/2 biestable	Sol/Sol	no definido	M/P74582/5	C02470618	M/S1
PRA/882040/MIB/M4/50	40	G1/8	16	50	5/2 biestable	Sol/Sol	no definido	M/P74582/5	C02470618	M/S1
PRA/882040/MIB/M4/80	40	G1/8	16	80	5/2 biestable	Sol/Sol	no definido	M/P74582/5	C02470618	M/S1
PRA/882040/MIB/M4/100	40	G1/8	16	100	5/2 biestable	Sol/Sol	no definido	M/P74582/5	C02470618	M/S1
PRA/882040/MIB/M4/200	40	G1/8	16	200	5/2 biestable	Sol/Sol	no definido	M/P74582/5	C02470618	M/S1
PRA/882050/MIB/M4/50	50	G1/8	20	50	5/2 biestable	Sol/Sol	no definido	M/P74582/5	C02470618	M/S1
PRA/882050/MIB/M4/80	50	G1/8	20	80	5/2 biestable	Sol/Sol	no definido	M/P74582/5	C02470618	M/S1
PRA/882050/MIB/M4/100	50	G1/8	20	100	5/2 biestable	Sol/Sol	no definido	M/P74582/5	C02470618	M/S1
PRA/882050/MIB/M4/200	50	G1/8	20	200	5/2 biestable	Sol/Sol	no definido	M/P74582/5	C02470618	M/S1
PRA/882063/MIB/M4/100	63	G1/4	20	100	5/2 biestable	Sol/Sol	no definido	M/P74582/5	C02470828	M/S2
PRA/882063/MIB/M4/160	63	G1/4	20	160	5/2 biestable	Sol/Sol	no definido	M/P74582/5	C02470828	M/S2
PRA/882063/MIB/M4/200	63	G1/4	20	200	5/2 biestable	Sol/Sol	no definido	M/P74582/5	C02470828	M/S2

Otras carreras disponibles hasta un máximo de 1000 mm, otras variantes disponibles, por favor llama a nuestro Servicio Técnico.

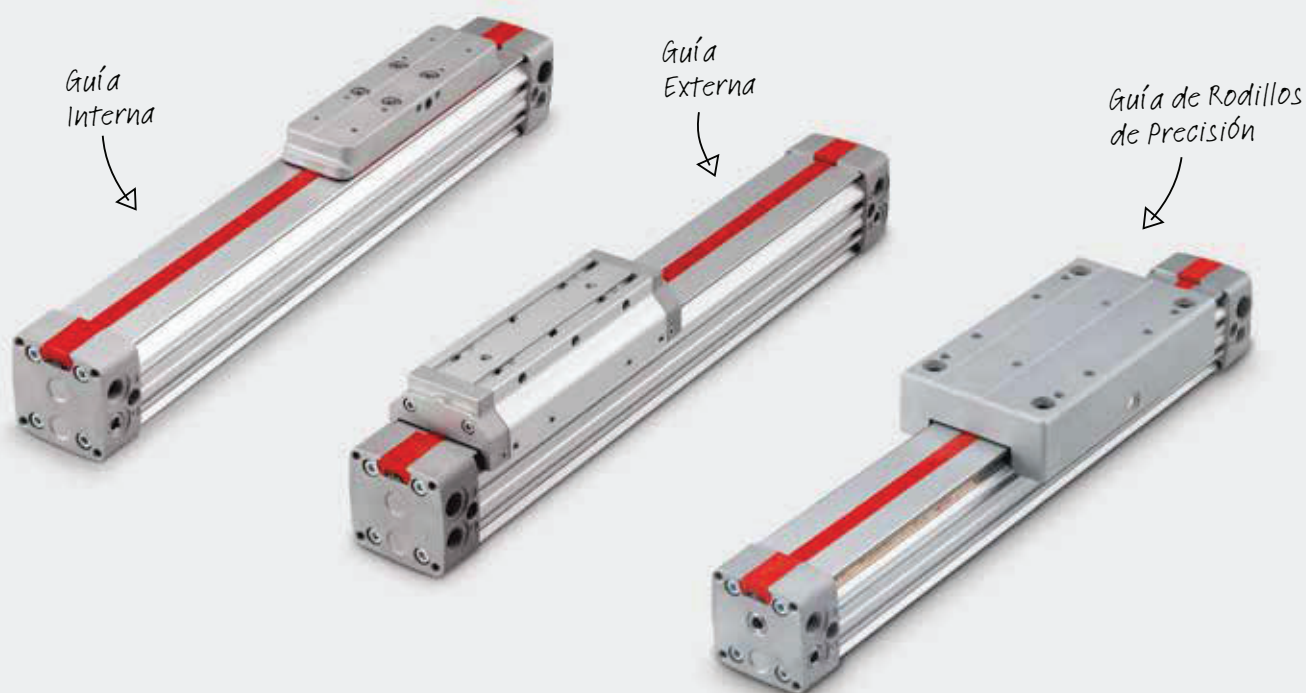
Para otros tipos de racores, tamaños o formas, consulte nuestra sección de racores.

FIJACIONES PARA EL CILINDRO IVAC LÍNEA LIMPIA

PRA/882000/M Doble efecto



Cil. Ø	B, G 1	C 2	D 5	F 15	R 3	UF 17	UR 4
32	QA/8032/22	QA/8032/21	QA/8032/23	QM/8025/25	QA/8032/27	QM/8025/32	QA/8032/33
40	QA/8040/22	QA/8040/21	QA/8040/23	QM/8040/25	QA/8040/27	QM/8040/32	QA/8040/33
50	QA/8050/22	QA/8050/21	QA/8050/23	QM/8050/25	QA/8050/27	QM/8050/32	QA/8050/33
63	QA/8063/22	QA/8063/21	QA/8063/23	QM/8050/25	QA/8063/27	QM/8050/32	QA/8063/33
80	QA/8080/22	QA/8080/21	QA/8080/23	QM/8080/25	QA/8080/27	QM/8080/32	QA/8080/33
100	QA/8100/22	QA/8100/21	QA/8100/23	QM/8080/25	QA/8100/27	QM/8080/32	QA/8100/33



Gama Lintra® Plus

M/146000 Guía Interna,
M/146100 Guía Externa,
M/146200 Guía de Rodillos
de Precisión

Doble efecto – Ø 16 ... 80 mm

- > La gama sin vástago más amplia cubre todos los requisitos, desde las tareas más ligeras a las más pesadas
- > Guías únicas integradas en la extrusión principal
- > Sistema de cierre único
- > Sistema de protección contra la entrada de polvo
- > Funcionamiento fiable con recorridos de hasta 6.000 km
- > Intercambiable con la versión antigua M/46*00



PRODUCT PLUS

IMI Precision Engineering ofrece actuadores sin vástago en completas series de combinaciones de diámetros y carreras. Por favor contacta con nuestro servicio técnico.

Más información en
www.imi-precision.com

Modelos

Guía Interna	Émbolo Ø	Carreras	Conexión
M/146016/M/****	16	bajo demanda	M5
M/146020/M/****	20	bajo demanda	G1/8
M/146025/M/****	25	bajo demanda	G1/8
M/146032/M/****	32	bajo demanda	G1/4
M/146040/M/****	40	bajo demanda	G1/4
M/146050/M/****	50	bajo demanda	G3/8
M/146063/M/****	63	bajo demanda	G1/2
M/146080/M/****	80	bajo demanda	G1/2
Guía Externa	Émbolo Ø	Carreras	Conexión
M/146116/M/****	16	bajo demanda	M5
M/146120/M/****	20	bajo demanda	G1/8
M/146125/M/****	25	bajo demanda	G1/8
M/146132/M/****	32	bajo demanda	G1/4
M/146140/M/****	40	bajo demanda	G1/4
M/146150/M/****	50	bajo demanda	G3/8
M/146163/M/****	63	bajo demanda	G1/2
M/146180/M/****	80	bajo demanda	G1/2
Guía de Rodillos de Precisión	Émbolo Ø	Carreras	Conexión
M/146225/M/****	25	bajo demanda	G1/8
M/146232/M/****	32	bajo demanda	G1/4
M/146240/M/****	40	bajo demanda	G1/4
M/146250/M/****	50	bajo demanda	G3/8
M/146263/M/****	63	bajo demanda	G1/2

**** Inserte la longitud de carrera en mm – mejor disponibilidad en múltiplos de 100 mm

Engineering
GREAT Solutions

