

UNIDADES DE GRAN CAUDAL

Filtros standard F18 - G1 1/2 y 2"

- Filtro de conexión directa con alta eficacia en la eliminación de agua
- Alto caudal con mínima caída de presión
- Indicador de nivel de líquido claramente visible

Datos técnicos

Fluido:
Sólo aire comprimido

Presión máxima:
17 bar

Temperatura ambiente:
-34°C ... +80°C

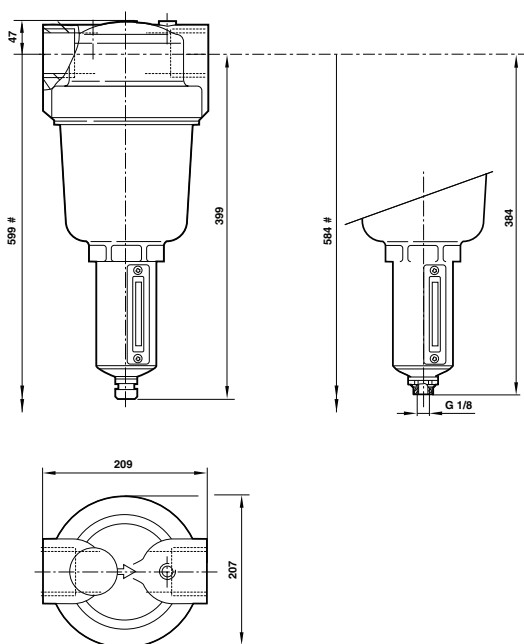
Eficacia de filtración:
40 µm



Dimensiones

Purga manual



Purga automática



Espacio mínimo requerido para extraer el depósito

Modelos

Kit de mantenimiento

F18 - Modelo	Conexión	Caudal* (dm ³ /s)	Tamaño del elemento	Depósito	
Purga automática					
					
F18-B00-A3DG	G1 1/2	765	40 µm	Metálico	F18-100A
F18-C00-A3DG	G2	765	40 µm	Metálico	F18-100A

*Caudal típico con presión de entrada de 6,3 bar y pérdida de carga de 0,5 bar.