

PRESOSTATO ELECTRÓNICO

51D Neumático -1 ... 10 bar

- Presión del sistema (unidad bar, psi, Mpa, KPa, kgf/cm², mmHg, InHg o mmH₂O) seleccionables
- Alta precisión y resolución
- Estado de conmutación indicado por LED

Datos técnicos

Fluido:
Para aire comprimido filtrado, lubricado o no lubricado, gases neutros e incombustibles

Temperatura ambiente:
0°C ... +50°C

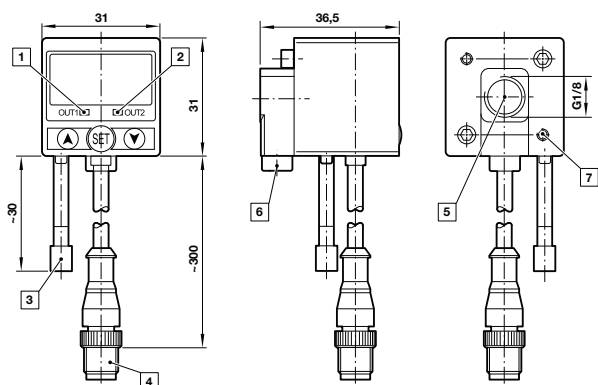
El suministro de aire debe estar lo suficientemente seco para evitar la formación de hielo a temperaturas inferiores a los +2°C

Visualización:
3 1/2 dígitos LED

Repetibilidad (salida digital):
√ ±0,2% de la escala completa (FS) ±1 dígito - sin sensibilidad a la temperatura



Dimensiones



- 1 Interruptor OUT 1, LED verde
- 2 Interruptor OUT 2, LED rojo
- 3 Protector a prueba de polvo
- 4 Conector M12 x 1
- 5 Orificio de entrada
- 6 Alternativa puerto de entrada G1/8 enchufado
- 7 Rosca para el tornillo de montaje

Parámetros eléctricos

Conexión eléctrica:	M12 x 1
Fuente de alimentación:	12 ... 24 V c.c.
	24 V c.c. (PNP) máximo
	30 V c.c. (NPN) máximo





Conexión eléctrica M12 x 1

PIN-No.	Señal	Cable
1	+UB	marrón
2	Out 2	blanco
3	-	azul
4	Out 1	negro



Modelos

Accesorios

Modelo	Tamaño conexión	Rango de presión de conmutación (bar)	Sobrepresión (bar)	Señal de salida	Fijación (montaje en la pared)	Fijación (montaje inferior)	Kit de montaje en panel (adaptador seguridad y adaptador panel)
	G1/8	-1 ... 10	15	2 x PNP			
0860810000000000	G1/8	-1 ... 10	15	2 x PNP	0860000000000000	0860001000000000	0860002000000000 & 0860003000000000
0860815000000000	G1/8	-1 ... 10	15	2 x NPN	0860000000000000	0860001000000000	0860002000000000 & 0860003000000000
0860820000000000	G1/8	-1 ... 1	3	2 x PNP	0860000000000000	0860001000000000	0860002000000000 & 0860003000000000
0860825000000000	G1/8	-1 ... 1	3	2 x NPN	0860000000000000	0860001000000000	0860002000000000 & 0860003000000000