

# VÁLVULA DE CONTROL DE PRESIÓN PROPORCIONAL

VP50S G1/4

- Válvula de control de presión proporcional con accionamiento neumático, circuito cerrado y pantalla con presión de salida
- Rápido tiempo de respuesta
- Alto caudal
- Excelente rendimiento
- Ganancia regulable
- Gama de presión regulable
- Bajo consumo
- Señal de feedback
- Montable en manifold

## Datos técnicos

### Fluido:

Aire comprimido, filtrado a 5 µm, seco y libre de aceite

### Funcionamiento:

Válvula de corredera con accionamiento neumático con control de presión electrónico

### Presión de suministro:

Mínimo 2 bar por encima de la máxima salida requerida, 12 bar máx.

### Tolerancia de alimentación:

Mejor que 0,75% por cada bar de cambio presión alimentación

### Caudal:

Unidades estándar hasta 1400 N l/min (ver características)

### Consumo de aire:

<5 N l/min

### Temperatura ambiente:

0°C ... +50°C

El suministro de aire debe estar lo suficientemente seco para evitar la formación de hielo a temperaturas inferiores a los +2°C

### Linealidad:

<1%

### Histéresis y punto inactivo:

<1%



## Modelos

## Accesorios

Modelo	Conexión	Caudal (l/min)	Presión de salida (bar)	Señal de control	Conector recto	Codo	Silenciador	Conector con 5m de cable
	G1/4	1400	0 ... 6	0 ... 10 V	C02250828	C02470828	T40C2800	0250081000000000
VP5006SBJ411H00	G1/4	1400	0 ... 6	4 ... 20 mA	C02250828	C02470828	T40C2800	0250081000000000
VP5010SBJ111H00	G1/4	1400	0 ... 10	0 ... 10 V	C02250828	C02470828	T40C2800	0250081000000000
VP5010SBJ411H00	G1/4	1400	0 ... 10	4 ... 20 mA	C02250828	C02470828	T40C2800	0250081000000000



## Información eléctrica

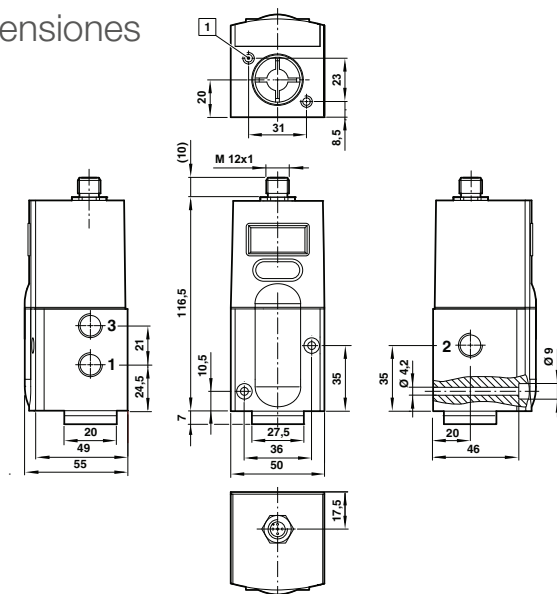
<b>Compatibilidad electromagnética</b>	Marca CE: según la normativa de la CE EN 50081-2 (1994) y EN 50082-2 (1995)
<b>Señal de entrada analógica</b>	4 ... 20 mA o 0 ... 10 V fijada de fábrica
<b>Entrada alimentación</b>	24 V c.c. ±25% (Consumo eléctrico <1 W)
<b>Señal de retroalimentación</b>	0 a 10 V gama completa, precisión <±1%
<b>Conexiones</b>	M12x1, 5 pin

## Configuración Pin



1	+24 V c.c. alimentación
2	0 ... 10V retroalimentación
3	Señal de control (+VE)
4	Común (alimentación CC, señal y realimentación)
5	Tierra

## Dimensiones



# VÁLVULA DE CONTROL DE PRESIÓN PROPORCIONAL

VP51 Programable G1/4

- Proporcional digital de bucle cerrado con accionamiento neumático programable
- Totalmente programable con diagnóstico de a bordo
- Puede configurarse fuera de la línea
- Opción menú múltiples idiomas
- Opción de protección de contraseña en el primer nivel funcionalidad
- Funciones instantáneas de aviso mediante LED
- Pantalla con salida de presión; sin necesidad de manómetro
- Respuesta rápida

## Datos técnicos

### Fluido:

Aire comprimido, filtrado a 5 µm, seco y libre de aceite

### Presión de salida:

Regulable por el usuario hasta 10 bar

### Presión de suministro:

Mínimo 2 bar por encima de la máxima salida requerida, 12 bar máx.

### Temperatura ambiente:

0°C ... +50°C

El suministro de aire debe estar lo suficientemente seco para evitar la formación de hielo a temperaturas inferiores a los +2°C

### Tolerancia de alimentación neumática:

Mejor que 0,75% por cada bar de cambio presión alimentación

### Caudal:

Unidades estándar hasta 1400 N l/min (ver características)

### Consumo de aire:

<5 N l/min

### Linealidad:

<1%






### Histéresis y punto inactivo:

<1%



## Modelos

## Accesorios

Modelo	Conexión	Caudal máx. (l/min)	Presión de salida (bar)	Señal de control	Conector recto	Codo	Silenciador	Conector con 5m de cable
	G1/4	1200	0 ... 10	0 ... 10 V				
VP5110BJ411H00	G1/4	1200	0 ... 10	4 ... 20 mA	C02250828	C02470828	T40C2800	0250081000000000

## Información Eléctrica

<b>Compatibilidad electromagnética</b>	Marca CE: según la normativa de la CE EN 50081-2 (1994) y EN 50082-2 (1995)
<b>Señal de entrada analógica</b>	4 ... 20 mA o 0 ... 10 V fijada de fábrica
<b>Entrada alimentación</b>	24 V c.c. ±25% (Consumo eléctrico <1 W)
<b>Señal de retroalimentación</b>	0 a 10 V gama completa o configuración por el usuario
<b>Conexiones</b>	M12 5 pin

## Configuración Pin



1	+24 V c.c. alimentación
2	0 ... 10V retroalimentación
3	Señal de control (+ve)
4	Común (alimentación CC, señal y realimentación)
5	Tierra

## Dimensiones

