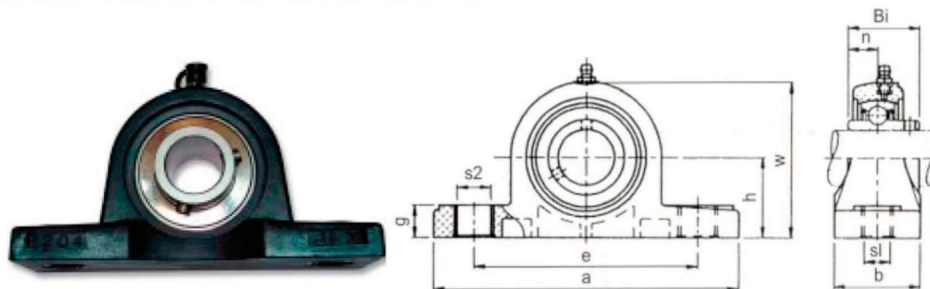
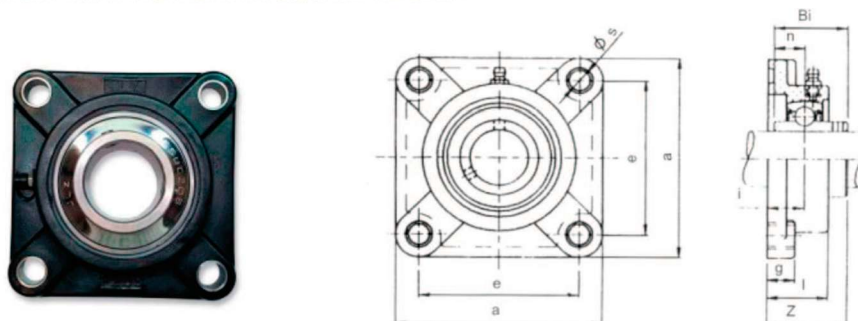


SOPORTES TERMOPLASTICOS TIPO UCP



Referencia	Diámetro eje	Dimensiones (mm.)										Peso (kg.)
	mm.	h	a	e	b	sl	s2	g	w	Bi	n	
UCP-204	20	33,3	127	95	38	11	14	14,2	65,50	31	12,7	0,29
UCP-205	25	36,5	140,5	105	38	11	14	14,5	71	34	14,3	0,34
UCP-206	30	42,9	163	119	46	14	18	17,8	84	38,1	15,9	0,54
UCP-207	35	47,6	168	127	48	14	18	18	94,5	42,9	17,5	0,78
UCP-208	40	49,2	184	137	54	14	18	19,5	99	49,2	19	0,97
UCP-209	45	54	192	146	54	17	20	23	106	49,2	19	1,09
UCP-210	50	57,2	206	159	60	17	20	23	114	51,6	19	1,20

SOPORTES TERMOPLASTICOS TIPO UCF



Referencia	Diámetro eje	Dimensiones (mm.)										Peso (kg.)
	mm.	a	e	g	l	s	z	i	Bi	n		
UCF-204	20	86	63,5	13,4	27,8	11	36,3	18	31	12,7	0,29	
UCF-205	25	95	70	14,3	28	11	36,7	17	34	14,3	0,36	
UCF-206	30	107	83	14,3	31,5	11	41,4	19,2	38,1	15,9	0,50	
UCF-207	35	118	92	15,5	34,8	13	46,9	21,5	42,9	17,5	0,74	
UCF-208	40	130	102	17	37,5	14	53,2	23	49,2	19	0,97	
UCF-209	45	137	105	19	41	17	54,2	24	49,2	19	1,10	
UCF-210	50	143	111	21	43	17	57,6	25	51,6	19	1,25	