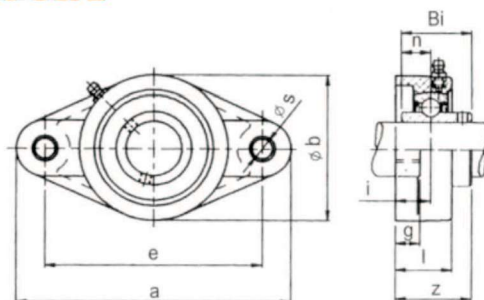
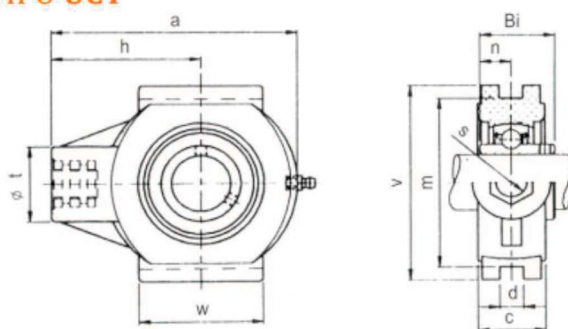


### SOPORTES TERMOPLASTICOS TIPO UCFL



Referencia	Diámetro eje	Dimensiones (mm.)										Peso (kg.)
	mm.	a	e	b	g	l	s	z	i	Bi	n	
UCFL-204	20	130	90	70	11,4	26,5	11	33,7	15,4	31	12,7	0,24
UCFL-205	25	131	99	69,5	13,5	29,1	11	36,7	17	34	14,3	0,30
UCFL-206	30	148	117	80	13,3	30,5	11	41,2	19	38,1	15,9	0,45
UCFL-207	35	164	130	90	16,1	32,8	13	43,4	18	42,9	17,5	0,66
UCFL-208	40	176	144	100	20	37,5	14	51,7	21,5	49,2	19	0,87
UCFL-209	45	188,5	148,5	108	21	41	17	54,2	24	49,2	19	1,00
UCFL-210	50	197	157	115	21	43	17	57,6	25	51,6	19	1,20

### SOPORTES TERMOPLASTICOS TIPO UCT



Referencia	Diámetro eje	Dimensiones (mm.)										Peso (kg.)	
	mm.	a	c	d	h	m	s	t	v	w	Bi		n
UCT-204	20	99	27,5	12	64	76	M16	36	88	47	31	12,7	0,35
UCT-205	25	99	27,5	12	64	76	M16	36	88	47	34	14,3	0,40
UCT-206	30	125	34,5	12	76	89	M16	40	102	63	38,1	15,9	0,55
UCT-207	35	125	34,5	12	76	89	M16	40	102	63	42,9	17,5	0,80
UCT-208	40	140	34,5	16	85	102	M16	40	114	80	49,2	19	0,95
UCT-209	45	149	40	16	90	102	M20	50	117	85	49,2	19	1,10
UCT-210	50	149	40	16	90	102	M20	50	117	85	51,6	19	1,25