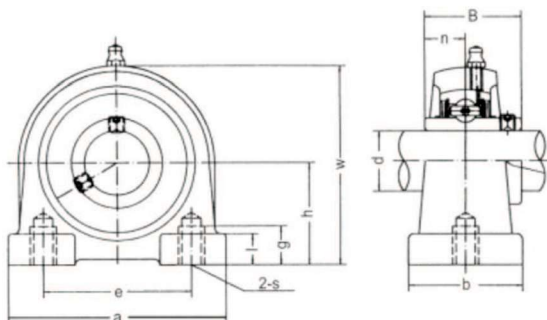


**SOPORTES TERMOPLASTICOS TIPO UCPA**


Referencia	Diámetro eje	Dimensiones (mm.)										Peso (kg.)
	mm.	h	a	e	b	s	g	i	w	B	n	
UCPA-204	20	30,2	76	52	40	M8	15	11	62	31	12,7	0,56
UCPA-205	25	36,5	84	56	38	M10	15	12	72	34,1	14,3	0,83
UCPA-206	30	42,9	94	66	50	M10	18	12	84	38,1	15,9	1,12
UCPA-207	35	47,6	110	80	55	M10	20	13	95	42,9	17,5	1,48
UCPA-208	40	49,2	116	84	58	M12	20	13	100	49,2	19	1,89
UCPA-209	45	54,2	120	90	60	M12	25	13	108	49,2	19	1,98
UCPA-210	50	57,2	130	94	64	M16	25	14	116	51,6	19	2,16



**Distribuidor Oficial: FAG - INA - OPTIBELT - KOYO - ENERPAC - IWIS - ELITE - SFERAX - HCB - DODGE**

**RODAMIENTO INOXIDABLE**



Referencia	Diámetro eje	DIMENSIONES						Peso
	mm.	D	Bi	Be	n	m	G	(kg.)
UC-204	20	47	31	17	12,7	18,3	5	0,16
UC-205	25	52	34,1	17	14,3	19,8	5	0,19
UC-206	30	62	38,1	19	15,9	22,2	5	0,31
UC-207	35	72	42,9	20	17,5	25,4	7	0,47
UC-208	40	80	49,2	22	19	30,2	8	0,61
UC-209	40	85	49,2	22	19	30,2	8	0,68
UC-210	40	90	51,6	24	19	32,6	10	0,77