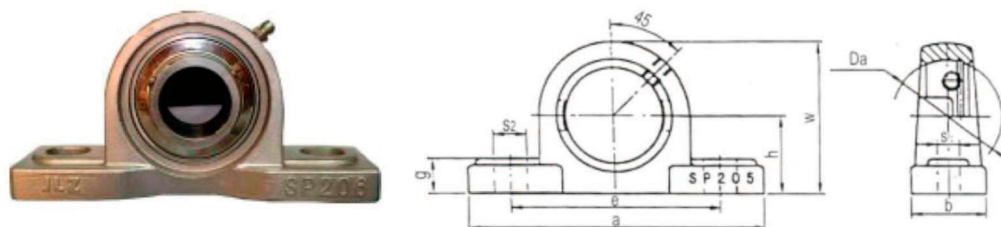
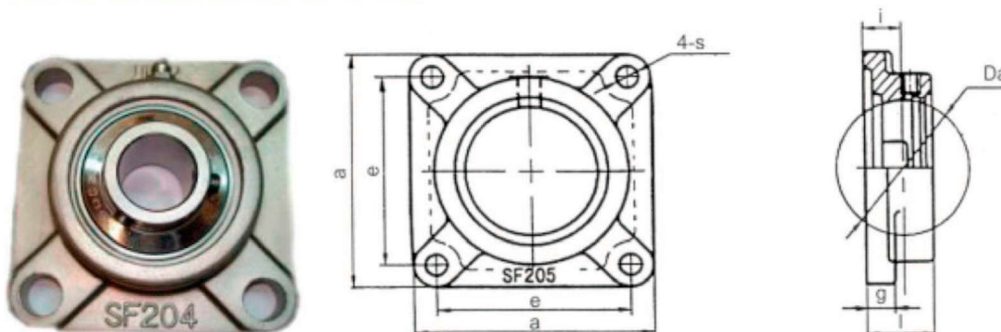


SOPORTES INOXIDABLE TIPO UCP



| Referencia | Diámetro eje | DIMENSIONES | | | | | | | | | Peso (kg.) |
|------------|--------------|-------------|------|-----|-------|----|------|------|------|------|------------|
| | mm | Da | h | a | e | b | s1 | s2 | g | w | |
| UCP-204 | 20 | 47 | 33,3 | 126 | 95 | 38 | 11 | 17,5 | 15,1 | 65,1 | 0,69 |
| UCP-205 | 25 | 52 | 36,5 | 140 | 105 | 38 | 12,5 | 18 | 16 | 70 | 0,74 |
| UCP-206 | 30 | 62 | 42,9 | 165 | 121 | 48 | 14,3 | 21 | 18 | 83 | 1,29 |
| UCP-207 | 35 | 72 | 47,6 | 167 | 127 | 48 | 14,3 | 22 | 19 | 94 | 1,42 |
| UCP-208 | 40 | 80 | 49,2 | 184 | 136,5 | 54 | 14,3 | 22 | 19 | 100 | 1,82 |

SOPORTES INOXIDABLE TIPO UCF



| Referencia | Diámetro eje | DIMENSIONES | | | | | | | Peso (kg.) |
|------------|--------------|-------------|-------|-------|------|------|------|----|------------|
| | mm. | Da | a | e | i | L | g | s | |
| UCF-204 | 20 | 47 | 86 | 63,5 | 15,1 | 25,4 | 12 | 12 | 0,47 |
| UCF-205 | 25 | 52 | 95 | 70 | 15,9 | 27 | 14 | 12 | 0,65 |
| UCF-206 | 30 | 62 | 108 | 82,5 | 17,9 | 30 | 14 | 12 | 0,85 |
| UCF-207 | 35 | 72 | 117,5 | 92 | 19,1 | 33 | 14,3 | 14 | 1,03 |
| UCF-208 | 40 | 80 | 130 | 101,6 | 21 | 36 | 14,3 | 16 | 1,38 |