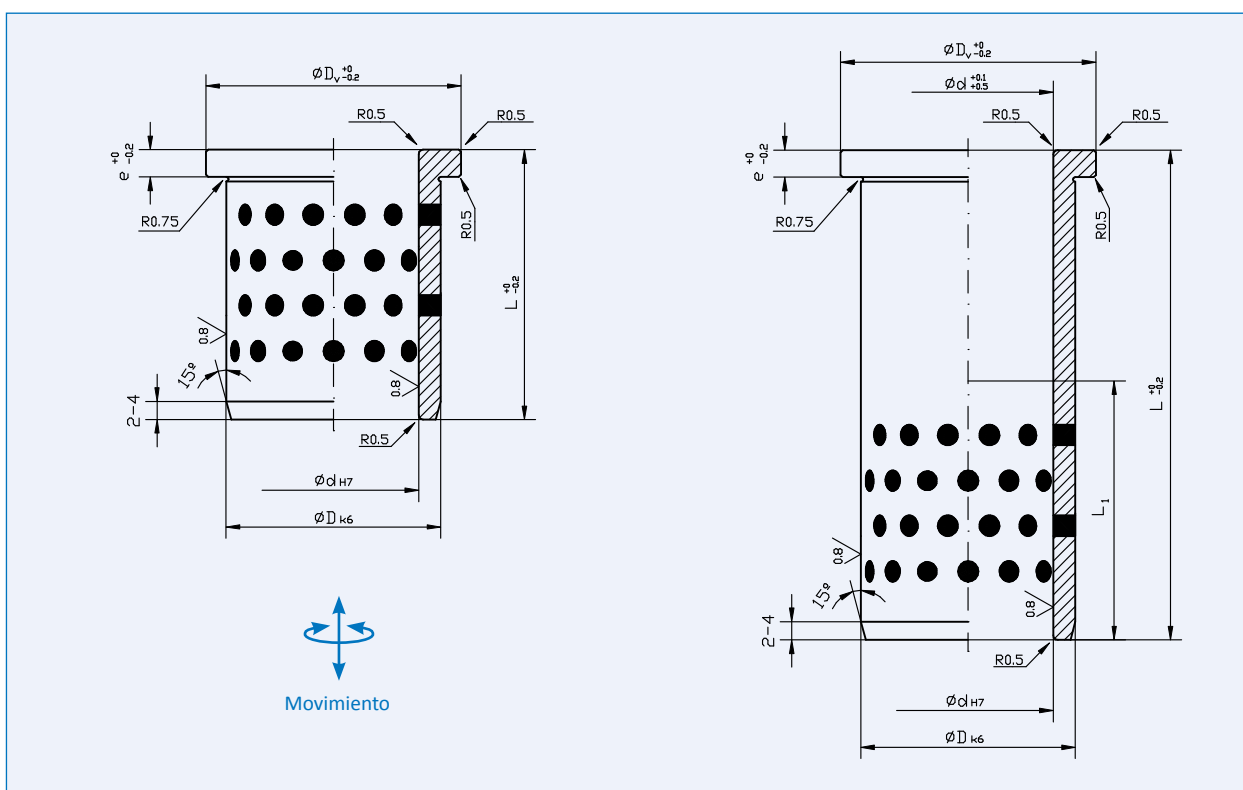


## Casquillos BGCV

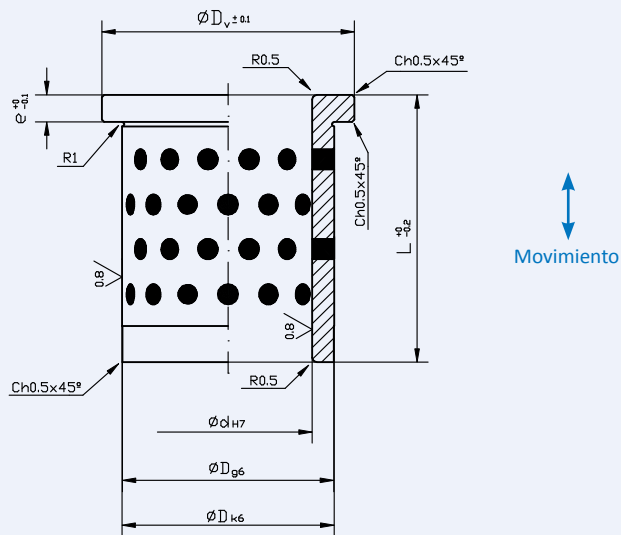
- Material CuZn<sub>25</sub>Al<sub>5</sub> (DIN 1709:81)
- Autolubricado y libre de mantenimiento.
- Lubricación en seco.
- Movimiento radial y axial.


**CODIFICACIÓN:** KB BGCV-ØD1xL

Ød	ØD	ØD <sub>v</sub>	e	L												
				17	21	26	35	45	55	65	75	95	135			
10	14	17	4	•		•										
12	16	20	4	•		•	•	L <sub>1</sub> =30	L <sub>1</sub> =30							
14	20	24	4		•	•	•	L <sub>1</sub> =30		L <sub>1</sub> =30						
16	20	24	4		•	•	•	•	•	L <sub>1</sub> =45	L <sub>1</sub> =45	L <sub>1</sub> =45				
18	25	30	6		•	•	•	•	•	L <sub>1</sub> =45	L <sub>1</sub> =45	L <sub>1</sub> =65				
20	30	35	6				•		•	L <sub>1</sub> =45	L <sub>1</sub> =45					
22	30	35	6			•	•	•	•	L <sub>1</sub> =55	L <sub>1</sub> =55	L <sub>1</sub> =65				
25	35	40	8				•	•	•	L <sub>1</sub> =65	L <sub>1</sub> =65					
30	40	45	8			•	•	•	•	L <sub>1</sub> =65	L <sub>1</sub> =65	L <sub>1</sub> =65	L <sub>1</sub> =65			
40	50	54	8						•				L <sub>1</sub> =65			

## Casquillos 401

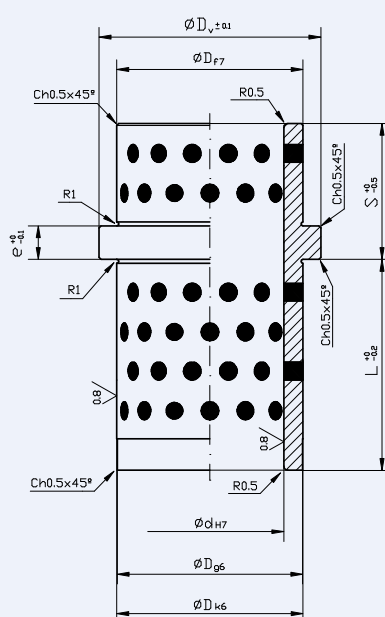
- Material CuAl<sub>10</sub>Ni (DIN 1714)
- Autolubricado y libre de mantenimiento.
- Lubricación en seco.
- Para desplazamientos lineales.



Código	Ød	ØD	L	ØD <sub>v</sub>	e
KB 401-20x26	20	28	26	32	6
KB 401-20x35	20	28	35	32	6
KB 401-25x26	25	32	26	36	6
KB 401-25x35	25	32	35	36	6
KB 401-25x45	25	32	45	36	6
KB 401-32x35	32	40	35	45	8
KB 401-32x45	32	40	45	45	8
KB 401-40x45	40	50	45	56	8

## Casquillos 402

- Material CuAl<sub>10</sub>Ni (DIN 1714)
- Autolubricado y libre de mantenimiento.
- Lubricación en seco.
- Para desplazamientos lineales.

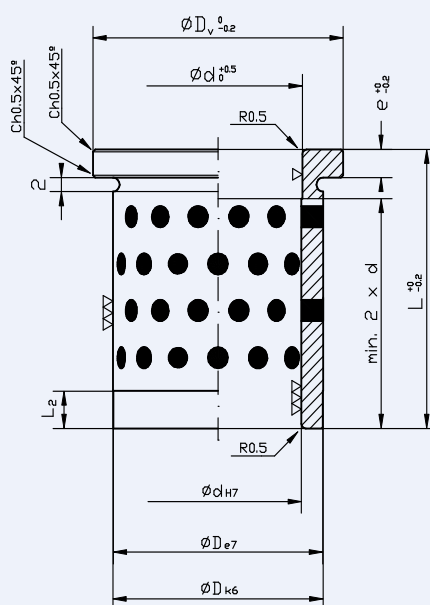


↕  
Movimiento

Referencia	Ød	ØD	L	ØD <sub>v</sub>	e	s
KB 402-12x22	12	18	22	22	6	9
KB 402-16x22	16	22	22	26	6	12
KB 402-16x26	16	22	26	26	6	12
KB 402-20x26	20	28	26	32	6	15
KB 402-20x35	20	28	35	32	6	15
KB 402-25x26	25	32	26	36	6	18
KB 402-25x35	25	32	35	36	6	18
KB 402-25x45	25	32	45	36	6	18
KB 402-32x35	32	40	35	45	8	20
KB 402-32x45	32	40	45	45	8	20
KB 402-40x45	40	50	45	56	8	25
KB 402-40x63	40	50	63	56	8	25

## Casquillos CVS-G

- Material CuZn<sub>25</sub>Al<sub>5</sub> (DIN 1709:81)
- Autolubricado y libre de mantenimiento.
- Lubricación en seco.
- Para movimientos de desplazamiento lineal.
- Especificaciones del material en página 1.



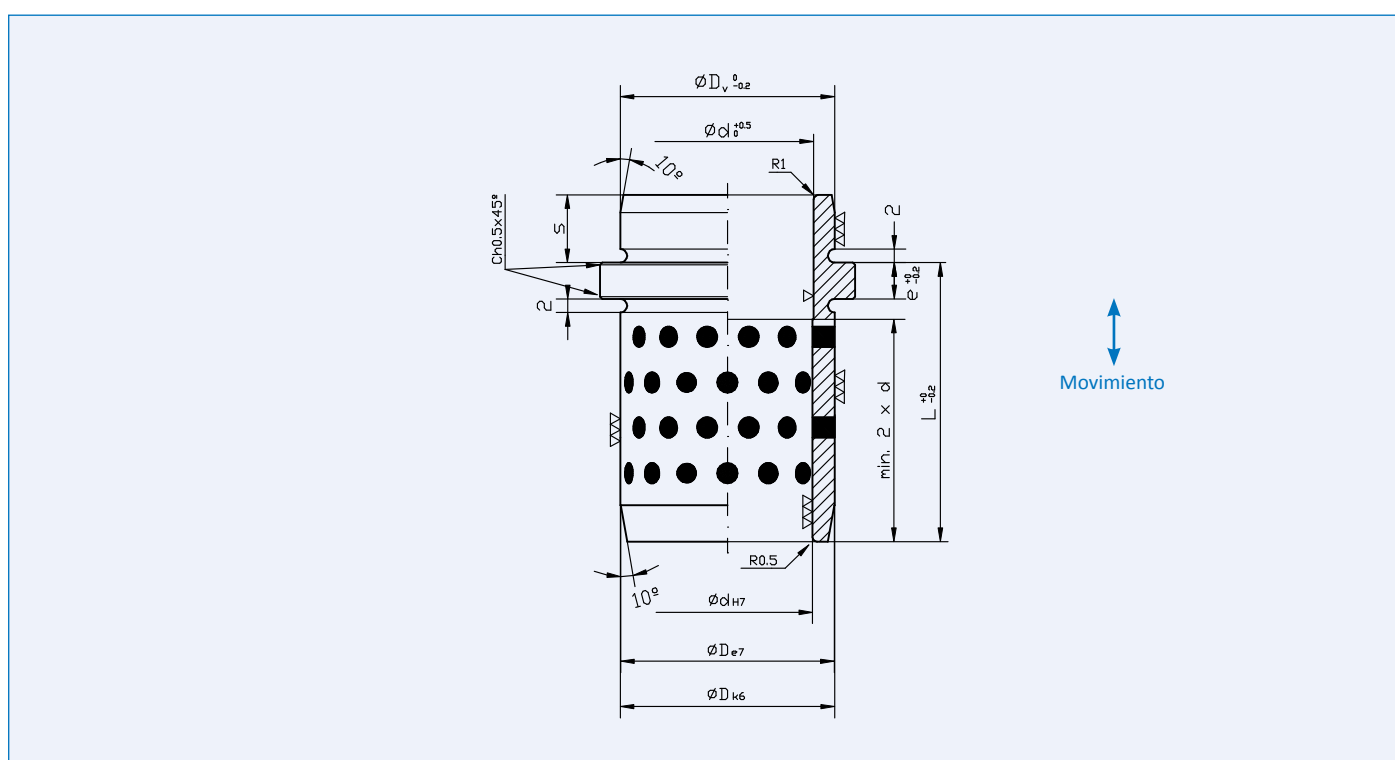
↕  
Movimiento

**CODIFICACIÓN:** KB CVS-G/Ød x L

Ød	ØD	ØD <sub>v</sub>	e	L <sub>2</sub>	L											
					17	22	27	36	46	56	66	76	86	96	116	136
12	18	23	6	3	•	•	•	•	•	•						
14/15	20	25	6	3	•	•	•	•	•	•						
16	22	27	6	3	•	•	•	•	•	•						
18/20	26	31	6	3	•	•	•	•	•	•	•	•				
22/24	30	35	6	3		•	•	•	•	•	•	•	•			
30/32	42	47	6	3			•	•	•	•	•	•	•	•	•	
40/42	54	60	10	4					•	•	•	•	•	•	•	•

## Casquillos CV2S-G

- Material CuZn<sub>25</sub>Al<sub>5</sub> (DIN 1709:81)
- Autolubricado y libre de mantenimiento.
- Lubricación en seco.
- Para movimientos de desplazamiento lineal.
- Especificaciones del material en página 1.

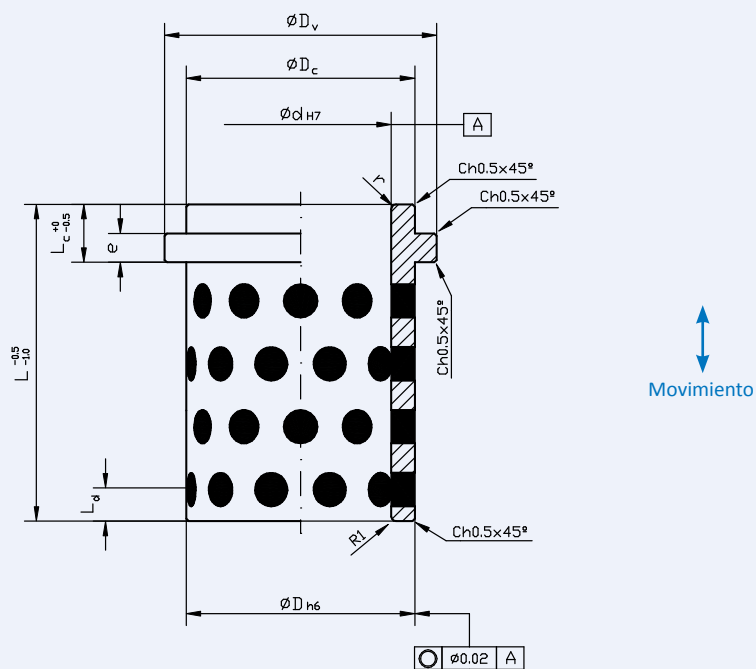


**CODIFICACIÓN:** KB CV2S-G/Ød x L

Ød	ØD	ØD <sub>v</sub>	e	s	L													
					17	22	27	36	46	56	66	76	86	96	116	136	156	196
14/15	20	25	6	6	•	•	•	•	•	•	•	•						
18/20	26	31	6	8	•	•	•	•	•	•	•	•						
22/24	30	35	6	8		•	•	•	•	•	•	•	•	•	•			
30/32	42	47	6	8			•	•	•	•	•	•	•	•	•	•		
40/42	54	60	10	10					•	•	•	•	•	•	•	•	•	•

## Casquillos 2082-70

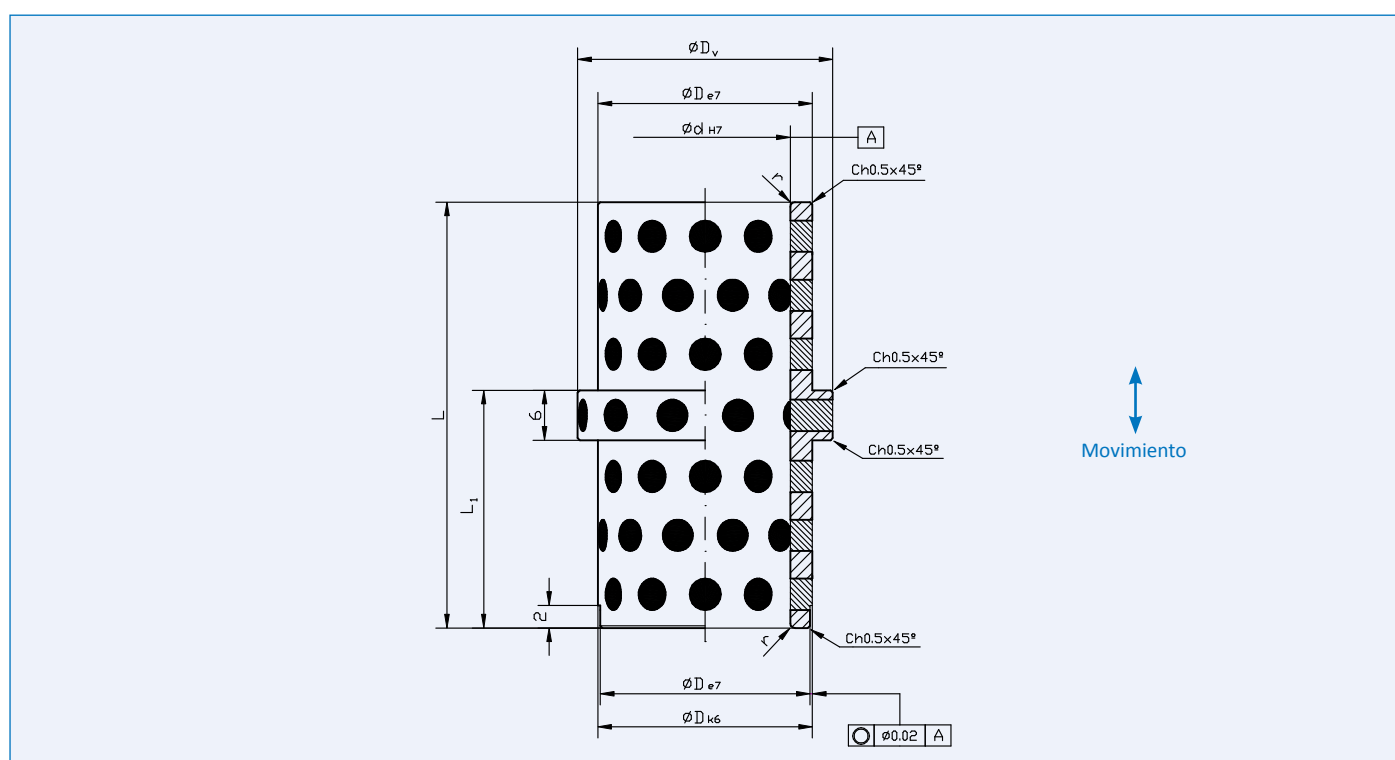
- Material  $\text{CuZn}_{25}\text{Al}_5$  (DIN 1709:81)
- Autolubricado y libre de mantenimiento.
- Lubricación en seco.
- Para movimientos lineales.
- Especificaciones del material en página 1.



Referencia	$\varnothing d$	$\varnothing D$	L	$\varnothing D_v$	e	$\varnothing D_c$	$L_d$	$L_c$	r
KB 2082-70 024	24	32	40	40	6,3	32	3	10	3
KB 2082-70 025	25	32	40	40	6,3	32	3	10	3
KB 2082-70 030	30	40	50	50	6,3	40	4	12	3
KB 2082-70 032	32	40	50	50	6,3	40	4	12	3
KB 2082-70 038	38	50	63	63	6,3	50	5	15	3
KB 2082-70 040	40	50	63	63	6,3	50	5	15	3
KB 2082-70 048	48	63	71	71	6,3	63	6,3	17	5
KB 2082-70 050	50	63	71	71	6,3	63	6,3	17	5
KB 2082-70 060	60	80	80	90	6,3	80	8	19	6
KB 2082-70 063	63	80	80	90	6,3	80	8	19	6
KB 2082-70 080	80	100	100	112	10	100	10	22	8
KB 2082-70 100	100	125	125	140	10	125	12,5	21	10
KB 2082-70 125	125	160	160	180	10	160	16	30	12
KB 2082-70 160	160	200	200	220	10	200	16	32	18

## Casquillos 2087-71

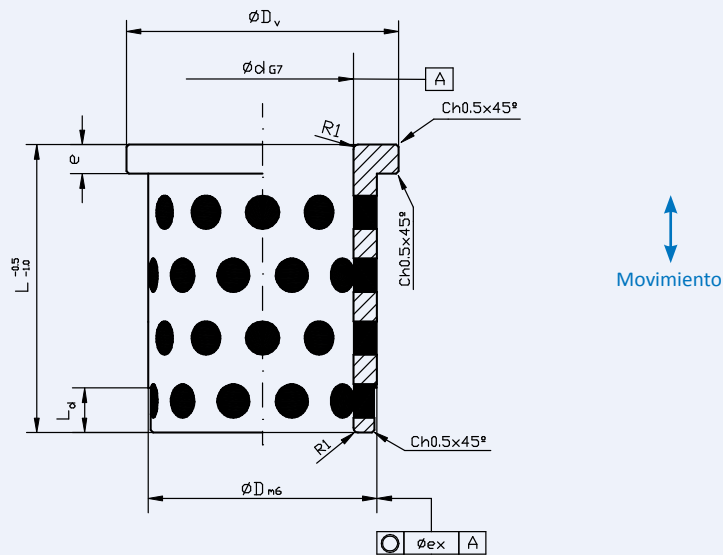
- Material  $\text{CuZn}_{25}\text{Al}_5$  (DIN 1709:81)
- Autolubricado y libre de mantenimiento.
- Lubricación en seco.
- Para movimientos lineales.
- Especificaciones del material en página 1.



Referencia	Ød	ØD	L	ØD <sub>v</sub>	L <sub>1</sub>
KB 2087-71 014	14	20	26	25	17
KB 2087-71 015	15	20	26	25	17
KB 2087-71 018	18	26	39	31	22
KB 2087-71 020	20	26	39	31	22
KB 2087-71 022	22	30	49	35	27
KB 2087-71 024	24	30	49	35	27
KB 2087-71 030	30	42	63	47	36
KB 2087-71 032	32	42	63	47	36

## Casquillos 2102-70

- Material  $\text{CuZn}_{25}\text{Al}_5$  (DIN 1709:81)
- Autolubricado y libre de mantenimiento.
- Lubricación en seco.
- Para movimientos lineales.
- Especificaciones del material en página 1.

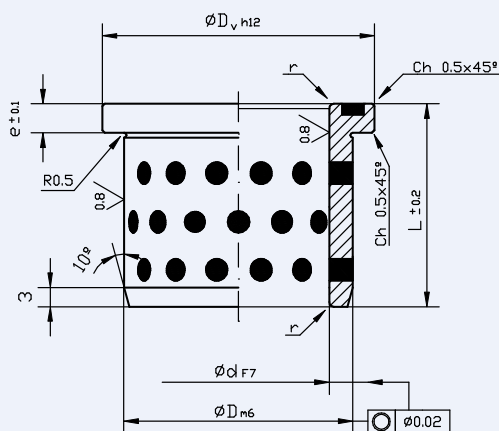


Referencia	Ød	ØD	L	ØD <sub>v</sub>	e	L <sub>d</sub>	Øex
KB 2102-70 020	20	28	32	32	4	3	0,01
KB 2102-70 025	25	35	40	40	5	5	0,01
KB 2102-70 032	32	44	50	50	6	8	0,01
KB 2102-70 040	40	52	63	60	8	8	0,02
KB 2102-70 050	50	63	80	71	10	8	0,02
KB 2102-70 063	63	80	100	90	12	10	0,02
KB 2102-70 080	80	100	125	112	16	10	0,02
KB 2102-70 100	100	125	160	140	20	10	0,02



## Casquillos 2086-70

- Material  $\text{CuZn}_{25}\text{Al}_5$  (DIN 1709:81)
- Autolubricado y libre de mantenimiento.
- Lubricación en seco.
- Para movimientos de giro y lineales.
- Especificaciones del material en página 1.



Movimiento

Referencia	Ød	ØD	L	ØD <sub>v</sub>	e	r
KB 2086-70 012	12	18	15	25	4	1
KB 2086-70 016	16	22	20	30	5	1
KB 2086-70 020	20	28	25	36	5	1
KB 2086-70 025	25	33	30	43	5	1
KB 2086-70 030	30	38	35	48	5	1
KB 2086-70 040	40	50	45	60	5	2
KB 2086-70 050	50	62	55	75	6	2
KB 2086-70 060	60	75	65	90	7	3