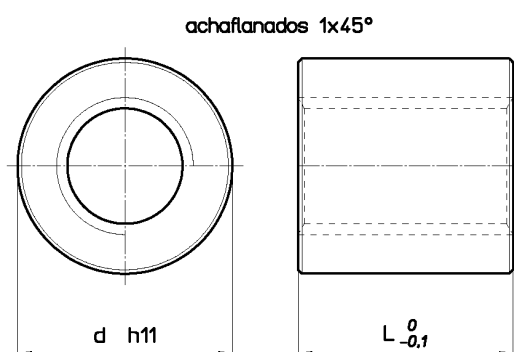


Husillo trapezoidal tipo MLF – cilíndrico de acero

Material: EN 10277-3 11 S Mn Pb 37 – 1.0737

Husillo de fijación o para movimientos manuales con escasa carga, el acoplamiento acero-acero tiende a agarrotarse.

Se pueden soldar con alambre (MIG-MAG). No se recomienda la soldadura con electrodo por la presencia de plomo.



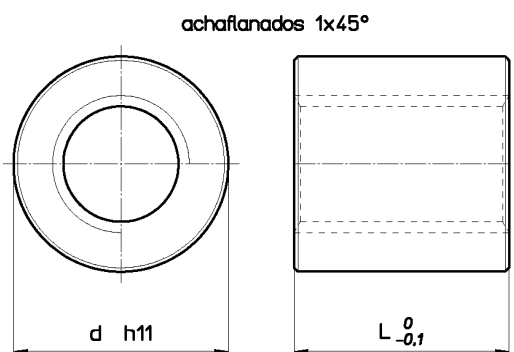
Código para husillo DERECHO	Código para husillo IZQUIERDO	Diámetro por paso	n° entradas	d mm	L mm	Peso kg/cad.	At mm ² (1)
MLF 12 A R	MLF 12 A L	Tr 12x3	1	36	36	0,255	592
MLF 12 B R	--	Tr 12x6 (P3)	2	36	36	0,255	592
MLF 14 A R	MLF 14 A L	Tr 14x4	1	36	36	0,250	677
MLF 16 A R	MLF 16 A L	Tr 16x4	1	36	36	0,238	792
MLF 16 B R	--	Tr 16x8 (P4)	2	36	36	0,238	792
MLF 18 A R	MLF 18 A L	Tr 18x4	1	36	36	0,224	905
MLF 20 A R	MLF 20 A L	Tr 20x4	1	40	40	0,306	1130
MLF 20 B R	--	Tr 20x8 (P4)	2	40	40	0,306	1130
MLF 22 A R	MLF 22 A L	Tr 22x5	1	40	40	0,290	1225
MLF 25 A R	MLF 25 A L	Tr 25x5	1	45	45	0,40	1590
MLF 25 B R	--	Tr 25x10 (P5)	2	45	45	0,40	1590
MLF 28 A R	MLF 28 A L	Tr 28x5	1	45	45	0,36	1800
MLF 28 B R	--	Tr 28x10 (P5)	2	45	45	0,36	1800
MLF 30 A R	MLF 30 A L	Tr 30x6	1	50	50	0,52	2120
MLF 30 B R	--	Tr 30x12 (P6)	2	50	50	0,52	2120
MLF 35 A R	MLF 35 A L	Tr 35x6	1	55	55	0,65	2764
MLF 40 A R	MLF 40 A L	Tr 40x7	1	60	60	0,79	3440
MLF 40 B R	--	Tr 40x14 (P7)	2	60	60	0,79	3440
MLF 45 A R	MLF 45 A L	Tr 45x8	1	65	65	0,95	4186
MLF 50 A R	MLF 50 A L	Tr 50x8	1	70	70	1,12	5057
MLF 55 A R	--	Tr 55x9	1	80	80	1,78	6345
MLF 60 A R	MLF 60 A L	Tr 60x9	1	80	80	1,51	6975

Husillo trapezoidal tipo MZP – cilíndrico de acero

Material: EN 10277-3 11 S Mn Pb 37 – 1.0737

Husillo de fijación o para movimientos manuales con escasa carga, el acoplamiento acero-acero tiende a agarrotarse.

Se pueden soldar con alambre (MIG-MAG). No se recomienda la soldadura con electrodo por la presencia de plomo.



Código para husillo DERECHO	Código para husillo IZQUIERDO	Diámetro por paso	n° entradas	d mm	L mm	Peso kg/cad.	At mm ² (1)
MZP 10 T R	MZP 10 T L	Tr 10x2	1	22	15	0,038	150
MZP 10 A R	MZP 10 A L	Tr 10x3	1	22	15	0,037	240
MZP 12 A R	MZP 12 A L	Tr 12x3	1	26	18	0,061	296
MZP 12 B R	--	Tr 12x6 (P3)	2	26	18	0,061	296
MZP 14 R R	MZP 14 R L	Tr 14x3	1	30	21	0,095	395
MZP 14 A R	MZP 14 A L	Tr 14x4	1	30	21	0,095	395
MZP 16 A R	MZP 16 A L	Tr 16x4	1	36	24	0,158	528
MZP 18 A R	MZP 18 A L	Tr 18x4	1	40	27	0,218	553
MZP 20 A R	MZP 20 A L	Tr 20x4	1	45	30	0,308	847
MZP 22 A R	MZP 22 A L	Tr 22x5	1	45	33	0,324	1010
MZP 24 A R	MZP 24 A L	Tr 24x5	1	50	36	0,440	1215
MZP 26 A R	MZP 26 A L	Tr 26x5	1	50	39	0,454	1440
MZP 28 A R	MZP 28 A L	Tr 28x5	1	60	42	0,747	1680
MZP 30 A R	MZP 30 A L	Tr 30x6	1	60	45	0,773	1908
MZP 32 A R	MZP 32 A L	Tr 32x6	1	60	48	0,790	2186
MZP 36 A R	MZP 36 A L	Tr 36x6	1	75	54	1,476	2800
MZP 40 A R	MZP 40 A L	Tr 40x7	1	80	60	1,826	3440
MZP 44 A R	MZP 44 A L	Tr 44x7	1	80	66	1,878	4200
MZP 50 A R	MZP 50 A L	Tr 50x8	1	90	75	2,680	5418
MZP 60 A R	MZP 60 A L	Tr 60x9	1	100	90	3,698	7847
MZP 70 A R	MZP 70 A L	Tr 70x10	1	110	105	4,884	10200
MZP 80 A R	MZP 80 A L	Tr 80x10	1	120	120	6,210	14137

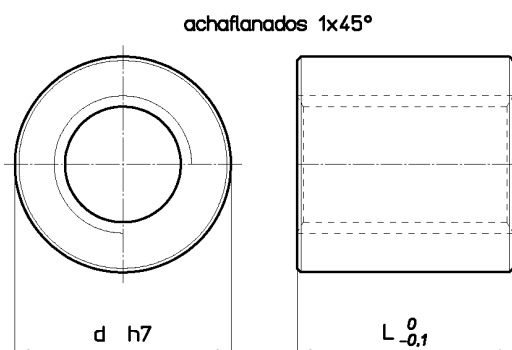
(1) Superficie de apoyo total entre los dientes del tornillo y los dientes del husillo en el plano perpendicular al eje.

Husillo trapezoidal tipo HSN – cilíndrico de bronce

Material: EN 1982 Cu Sn5 Zn5 Pb5-C – CC491K

Husillo cilíndrico de bronce apto para movimientos con cargas moderadas respecto a los FXN, HDL y HAL.

Se recomienda una buena lubricación.

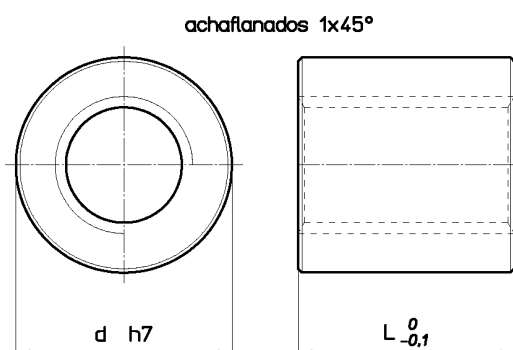


Código para husillo DERECHO	Código para husillo IZQUIERDO	Diámetro por paso	n° entradas	d mm	L mm	Peso kg/cad.	At mm ² (1)
HSN 12 A R	HSN 12 A L	Tr 12x3	1	36	36	0,302	594
HSN 14 A R	HSN 14 A L	Tr 14x4	1	36	36	0,290	677
HSN 16 A R	HSN 16 A L	Tr 16x4	1	36	36	0,276	792
HSN 16 B R	--	Tr 16x8 (P4)	2	36	36	0,276	792
HSN 18 A R	HSN 18 A L	Tr 18x4	1	36	36	0,259	905
HSN 20 A R	HSN 20 A L	Tr 20x4	1	40	40	0,354	1130
HSN 20 B R	--	Tr 20x8 (P4)	2	40	40	0,354	1130
HSN 22 A R	HSN 22 A L	Tr 22x5	1	40	40	0,33	1225
HSN 25 A R	HSN 25 A L	Tr 25x5	1	45	45	0,47	1590
HSN 25 B R	--	Tr 25x10 (P5)	2	45	45	0,47	1590
HSN 28 A R	HSN 28 A L	Tr 28x5	1	45	45	0,42	1800
HSN 28 B R	--	Tr 28x10 (P5)	2	45	45	0,42	1800
HSN 30 A R	HSN 30 A L	Tr 30x6	1	50	50	0,60	2120
HSN 30 B R	--	Tr 30x12 (P6)	2	50	50	0,60	2120
HSN 35 A R	HSN 35 A L	Tr 35x6	1	55	55	0,75	2764
HSN 40 A R	HSN 40 A L	Tr 40x7	1	60	60	0,92	3440
HSN 40 B R	--	Tr 40x14 (P7)	2	60	60	0,92	3440
HSN 45 A R	HSN 45 A L	Tr 45x8	1	65	65	1,10	4186
HSN 50 A R	HSN 50 A L	Tr 50x8	1	70	70	1,30	5057
HSN 55 A R	--	Tr 55x9	1	80	80	2,07	6345
HSN 60 A R	HSN 60 A L	Tr 60x9	1	80	80	1,75	6975

Husillo trapezoidal tipo HBD – cilíndrico de bronce

Material: EN 1982 Cu Sn7 Zn4 Pb7-C – CC493K

Husillo cilíndrico de bronce apto para movimientos en presencia de cargas moderadas respecto a los FXN, HDL y HAL. Se recomienda una buena lubricación.



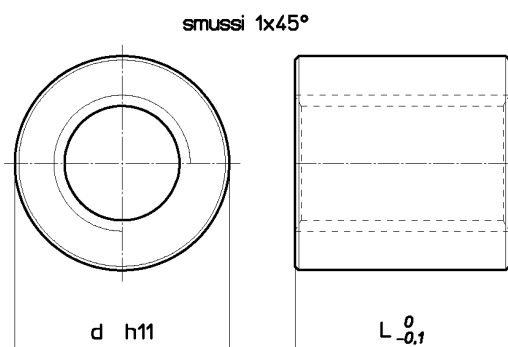
Código para husillo DERECHO	Código para husillo IZQUIERDO	Diámetro por paso	n° entradas	d mm	L mm	Peso kg/cad.	At mm ² (1)
HBD 10 T R	HBD 10 T L	Tr 10x2	1	22	20	0,058	200
HBD 10 A R	HBD 10 A L	Tr 10x3	1	22	20	0,057	320
HBD 12 A R	HBD 12 A L	Tr 12x3	1	26	24	0,094	396
HBD 12 B R	--	Tr 12x6 (P3)	2	26	24	0,094	396
HBD 14 R R	HBD 14 R L	Tr 14x3	1	30	28	0,146	526
HBD 14 A R	HBD 14 A L	Tr 14x4	1	30	28	0,146	526
HBD 16 A R	HBD 16 A L	Tr 16x4	1	36	32	0,245	704
HBD 18 A R	HBD 18 A L	Tr 18x4	1	40	36	0,337	905
HBD 20 A R	HBD 20 A L	Tr 20x4	1	45	40	0,476	1130
HBD 22 A R	HBD 22 A L	Tr 22x5	1	45	40	0,456	1225
HBD 24 A R	HBD 24 A L	Tr 24x5	1	50	48	0,680	1620
HBD 26 A R	HBD 26 A L	Tr 26x5	1	50	48	0,648	1770
HBD 28 A R	HBD 28 A L	Tr 28x5	1	60	60	1,237	2400
HBD 30 A R	HBD 30 A L	Tr 30x6	1	60	60	1,195	2544
HBD 32 A R	HBD 32 A L	Tr 32x6	1	60	60	1,145	2733
HBD 36 A R	HBD 36 A L	Tr 36x6	1	75	72	2,232	3732
HBD 40 A R	HBD 40 A L	Tr 40x7	1	80	80	2,823	4587
HBD 44 A R	HBD 44 A L	Tr 44x7	1	80	80	2,639	5090
HBD 50 A R	HBD 50 A L	Tr 50x8	1	90	100	4,142	7224
HBD 60 A R	HBD 60 A L	Tr 60x9	1	100	120	5,716	10462
HBD 70 A R	HBD 70 A L	Tr 70x10	1	110	140	7,548	10200
HBD 80 A R	HBD 80 A L	Tr 80x10	1	120	160	9,60	18850

(1) Superficie de apoyo total entre los dientes del tornillo y los dientes del husillo en el plano perpendicular al eje.

Husillo trapezoidal tipo HDA – cilíndrico de acero inox.

Material: INOX A1 - AISI 303 – 1.4305

Husillo de acero inox AISI 303 particularmente apto para soportar agentes químicos corrosivos.

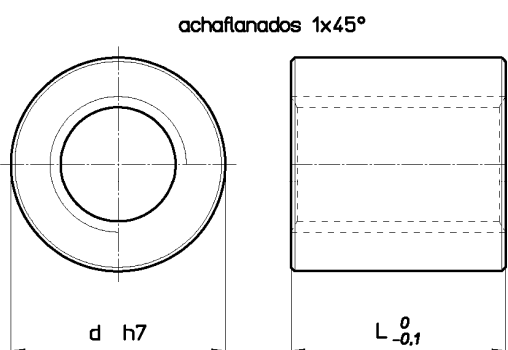


Código para husillo DERECHO	Código para husillo IZQUIERDO	Diámetro por paso	n° entradas	d mm	L mm	Peso kg/cad.	At mm ² (1)
HDA 12 A R	HDA 12 A L	Tr 12x3	1	26	18	0,060	297
HDA 14 A R	HDA 14 A L	Tr 14x4	1	30	21	0,095	395
HDA 16 A R	HDA 16 A L	Tr 16x4	1	36	24	0,157	528
HDA 20 A R	HDA 20 A L	Tr 20x4	1	45	30	0,305	847
HDA 24 A R	HDA 24 A L	Tr 24x5	1	50	36	0,436	1215
HDA 30 A R	HDA 30 A L	Tr 30x6	1	60	45	0,766	1908
HDA 36 A R	HDA 36 A L	Tr 36x6	1	75	54	1,462	2799
HDA 40 A R	HDA 40 A L	Tr 40x7	1	80	60	1,808	3440
HDA 50 A R	HDA 50 A L	Tr 50x8	1	90	75	2,653	5418

Husillo trapezoidal tipo HBM – cilíndrico de bronce

Material: EN 1982 Cu Sn12-C – CC483K

Husillo cilíndrico de bronce apto para movimientos con cargas moderadas respecto a los HDL y HAL. Se recomienda una buena lubricación.



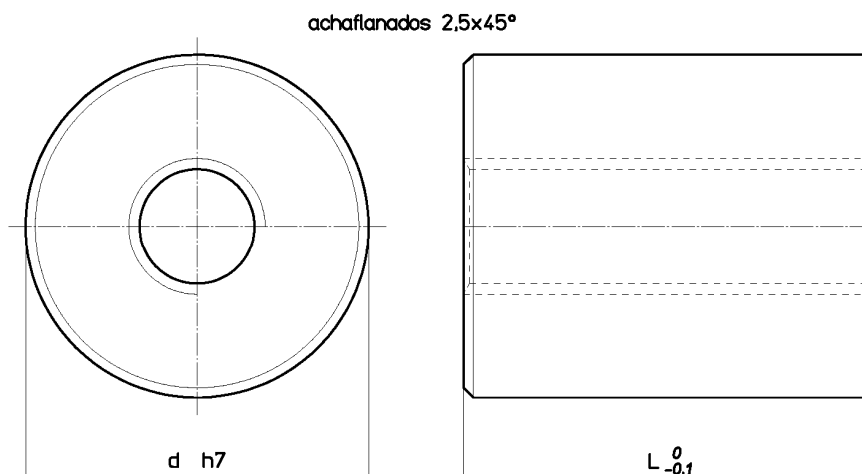
Código para husillo DERECHO	Código para husillo IZQUIERDO	Diámetro por paso	n° entradas	d mm	L mm	Peso kg/cad.	At mm ² (1)
HBM 10 A R	HBM 10 A L	Tr 10x3	1	20	20	0,044	320
HBM 12 A R	HBM 12 A L	Tr 12x3	1	24	25	0,078	412
HBM 14 A R	HBM 14 A L	Tr 14x4	1	24	25	0,071	470
HBM 16 A R	HBM 16 A L	Tr 16x4	1	28	30	0,118	660
HBM 18 A R	HBM 18 A L	Tr 18x4	1	34	35	0,214	880
HBM 20 A R	HBM 20 A L	Tr 20x4	1	38	40	0,304	1130
HBM 25 A R	HBM 25 A L	Tr 25x5	1	44	45	0,438	1590
HBM 30 A R	HBM 30 A L	Tr 30x6	1	48	50	0,532	2120
HBM 35 A R	HBM 35 A L	Tr 35x6	1	58	60	0,959	3015
HBM 36 A R	HBM 36 A L	Tr 36x6	1	58	60	0,923	3110
HBM 40 A R	HBM 40 A L	Tr 40x7	1	64	65	1,222	3727
HBM 45 A R	HBM 45 A L	Tr 45x8	1	68	80	1,579	5152
HBM 50 A R	HBM 50 A L	Tr 50x8	1	74	80	1,808	5780
HBM 55 A R	--	Tr 55x9	1	78	95	2,242	7535
HBM 60 A R	HBM 60 A L	Tr 60x9	1	84	95	2,536	8282
HBM 70 A R	HBM 70 A L	Tr 70x10	1	98	120	4,354	8742
HBM 80 A R	HBM 80 A L	Tr 80x10	1	108	120	4,892	14137

(1) Superficie de apoyo total entre los dientes del tornillo y los dientes del husillo en el plano perpendicular al eje.

Husillo trapezoidal tipo BIG – cilíndrico de bronce

Material: EN 1982 Cu Sn12-C – CC483K

Husillo cilíndrico grandes dimensiones y con pasos también fuera de la norma, particularmente apto para repuestos.



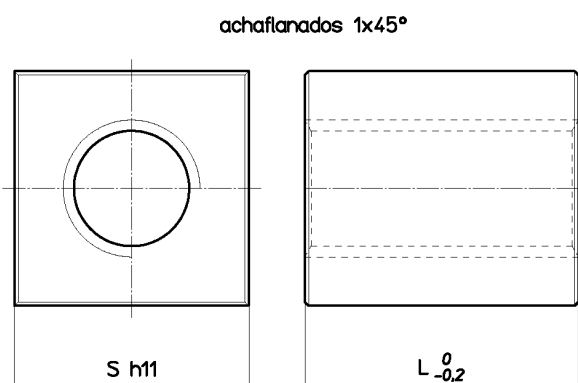
Código para husillo DERECHO	Código para husillo IZQUIERDO	Diámetro para paso	n° entradas	d mm	L mm	Peso kg/c/u	At mm ² (1)
BIG 20 A R	BIG 20 A L	Tr 20x4	1	78	60	2,43	1696
BIG 25 A R	BIG 25 A L	Tr 25x5	1	78	75	2,96	2650
BIG 30 R R	BIG 30 R L	Tr 30x3	1	78	90	3,30	3600
BIG 30 Q R	BIG 30 Q L	Tr 30x4	1	78	90	3,31	3560
BIG 30 P R	BIG 30 P L	Tr 30x5	1	78	90	3,32	3500
BIG 30 A R	BIG 30 A L	Tr 30x6	1	78	90	3,33	3435
BIG 35 R R	BIG 35 R L	Tr 35x3	1	88	105	4,85	5000
BIG 35 Q R	BIG 35 Q L	Tr 35x4	1	88	105	4,86	4900
BIG 35 P R	BIG 35 P L	Tr 35x5	1	88	105	4,87	4820
BIG 35 A R	BIG 35 A L	Tr 35x6	1	88	105	4,89	4750
BIG 40 R R	BIG 40 R L	Tr 40x3	1	98	120	6,80	6530
BIG 40 Q R	BIG 40 Q L	Tr 40x4	1	98	120	6,82	6447
BIG 40 P R	BIG 40 P L	Tr 40x5	1	98	120	6,83	6360
BIG 40 O R	BIG 40 O L	Tr 40x6	1	98	120	6,85	6277
BIG 40 A R	BIG 40 A L	Tr 40x7	1	98	120	6,87	6200
BIG 40 I R	--	Tr 40x10	1	98	120	6,91	6597
BIG 50 R R	BIG 50 R L	Tr 50x3	1	108	150	9,74	10300
BIG 50 Q R	BIG 50 Q L	Tr 50x4	1	108	150	9,77	10180
BIG 50 P R	BIG 50 P L	Tr 50x5	1	108	150	9,79	10070
BIG 50 O R	BIG 50 O L	Tr 50x6	1	108	150	9,82	9965
BIG 50 A R	BIG 50 A L	Tr 50x8	1	108	150	9,87	9750
BIG 50 I R	--	Tr 50x10	1	108	150	9,92	10600
BIG 60 O R	--	Tr 60x6	1	118	180	13,29	14500
BIG 60 N R	--	Tr 60x7	1	118	180	13,32	14380
BIG 60 A R	--	Tr 60x9	1	118	180	13,36	14130

(1) Superficie de apoyo total entre los dientes del tornillo y los dientes del husillo en el plano perpendicular al eje.

Husillo trapezoidal tipo CQA – cuadrado de acero

Material: EN 10277-3 11 S Mn Pb 37 – 1.0737

Se usa como husillo de fijación o para movimientos manuales donde la carga es irrelevante, ya que el acoplamiento de acero en acero usado para movimientos bajo carga tiende a agarrotarse. El material usado puede ser soldado con el sistema M.I.G. – M.A.G. (con alambre). No se recomienda la soldadura con electrodo por la presencia de plomo.

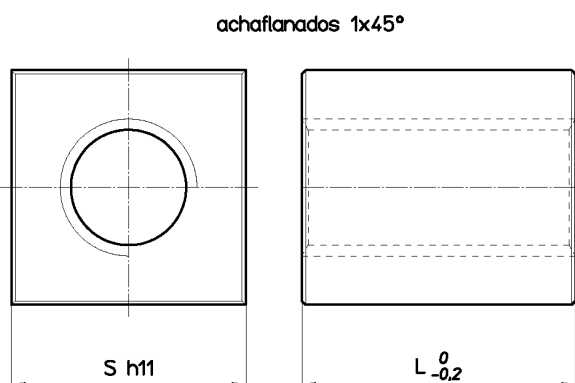


Código para husillo DERECHO	Código para husillo IZQUIERDO	Diámetro para paso	n° entradas	S mm	L mm	Peso kg/c/u	At mm ² (1)
CQA 10 T R	CQA 10 T L	Tr 10x2	1	17	15	0,027	150
CQA 12 A R	CQA 12 A L	Tr 12x3	1	25	30	0,123	739
CQA 14 R R	CQA 14 R L	Tr 14x3	1	25	20	0,076	658
CQA 14 A R	CQA 14 A L	Tr 14x4	1	30	35	0,211	658
CQA 16 A R	CQA 16 A L	Tr 16x4	1	30	35	0,199	770
CQA 18 A R	CQA 18 A L	Tr 18x4	1	35	45	0,353	1131
CQA 20 A R	CQA 20 A L	Tr 20x4	1	40	50	0,517	1412
CQA 25 A R	CQA 25 A L	Tr 25x5	1	45	55	0,683	1943
CQA 30 A R	CQA 30 A L	Tr 30x6	1	50	60	0,877	2544
CQA 35 A R	CQA 35 A L	Tr 35x6	1	60	70	1,494	3517
CQA 36 A R	CQA 36 A L	Tr 36x6	1	60	70	1,465	3630
CQA 40 A R	CQA 40 A L	Tr 40x7	1	60	70	1,347	4013
CQA 50 A R	CQA 50 A L	Tr 50x8	1	70	90	2,183	6502
CQA 60 A R	CQA 60 A L	Tr 60x9	1	80	100	2,990	8718

Husillo trapezoidal tipo QOB – cuadrado de latón

Material: EN 12164 CW614N-M (ex OT58)

Se usa como husillo para movimientos con cargas bastante reducidas, ya que el latón no tiene gran capacidad de carga y resistencia al desgaste.



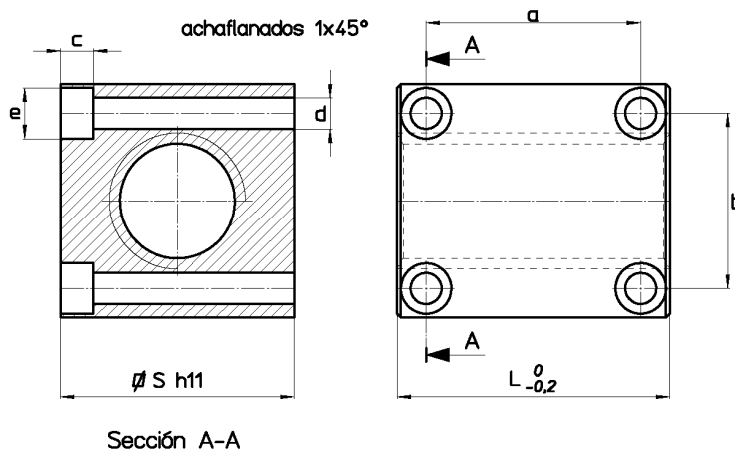
Código para husillo DERECHO	Código para husillo IZQUIERDO	Diámetro para paso	n° entradas	S mm	L mm	Peso kg/c/u	At mm ² (1)
QOB 10 A R	QOB 10 A L	Tr 10x3	1	25	20	0,094	320
QOB 12 A R	QOB 12 A L	Tr 12x3	1	25	25	0,110	411
QOB 14 A R	QOB 14 A L	Tr 14x4	1	30	35	0,224	658
QOB 16 A R	QOB 16 A L	Tr 16x4	1	30	35	0,212	770
QOB 18 A R	QOB 18 A L	Tr 18x4	1	35	45	0,379	1131
QOB 20 A R	QOB 20 A L	Tr 20x4	1	40	50	0,554	1412
QOB 25 A R	QOB 25 A L	Tr 25x5	1	45	55	0,735	1943
QOB 30 A R	QOB 30 A L	Tr 30x6	1	50	60	0,952	2544
QOB 35 A R	QOB 35 A L	Tr 35x6	1	60	70	1,617	3517
QOB 36 A R	QOB 36 A L	Tr 36x6	1	60	70	1,563	3630
QOB 40 A R	QOB 40 A L	Tr 40x7	1	60	70	1,465	4013

(1) Superficie de apoyo total entre los dientes del tornillo y los dientes del husillo en el plano perpendicular al eje.

Husillo trapezoidal tipo CQF – cuadrado de acero perforado

Material: EN 10277-3 11 S Mn Pb 37 – 1.0737

Se usa como husillo de fijación o para movimientos manuales donde la carga es irrelevante, ya que el acoplamiento de acero en acero usado para movimientos bajo carga tiende a agarrotarse.



Código para husillo DERECHO	Código para husillo IZQUIERDO	Diámetro para paso	n° entradas	S mm	L mm	a mm	b mm	c mm	d mm	e mm	Tornillos allen para fijación UNI 5931	Peso kg/c/u	At mm ² (1)
CQF 12 A R	CQF 12 A L	Tr 12x3	1	25	30	20	17	4,2	4	7	M4	0,123	739
CQF 14 A R	CQF 14 A L	Tr 14x4	1	30	35	24	20	5,2	5	9,5	M5	0,211	658
CQF 16 A R	CQF 16 A L	Tr 16x4	1	35	40	24	21	5,2	5	9,5	M5	0,199	770
CQF 18 A R	CQF 18 A L	Tr 18x4	1	35	45	26	24	6,5	6	10	M6	0,353	1131
CQF 20 A R	CQF 20 A L	Tr 20x4	1	40	50	38	28	6,5	6	10	M6	0,517	1412
CQF 25 A R	CQF 25 A L	Tr 25x5	1	45	55	40	33	6,5	6	10	M6	0,683	1943
CQF 30 A R	CQF 30 A L	Tr 30x6	1	50	60	48	38	6,5	6	10	M6	0,877	2544
CQF 35 A R	CQF 35 A L	Tr 35x6	1	60	70	55	45	8,5	8	13	M8	1,494	3517
CQF 40 A R	CQF 40 A L	Tr 40x7	1	60	70	55	49	8,5	8	9,9	M8 (3)	1,347	4013
CQF 50 A R	CQF 50 A L	Tr 50x8	1	70	90	70	60	8,5	8	9,9	M8 (3)	2,183	6502
CQF 60 A R	CQF 60 A L	Tr 60x9	1	80	100	80	69	8,5	8	9,9	M8 (3)	2,990	8718

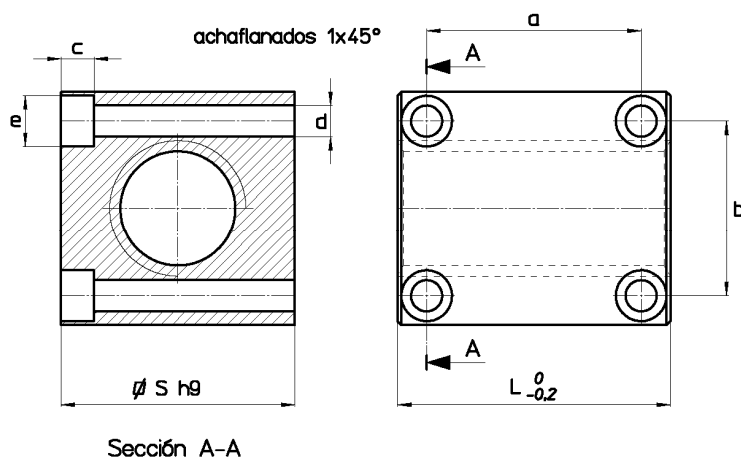
(1) Superficie de apoyo total entre los dientes del tornillo y los dientes del husillo en el plano perpendicular al eje.

(3) Tornillos de fijación M8 especial con diámetro cabeza tornillo reducida.

Husillo trapezoidal tipo QBF – cuadrado de bronce perforado

Material: EN 1982 Cu Sn12-C – CC483K

Husillo de bronce al estaño se usa para movimientos con cargas moderadas y se recomienda por la comodidad de fijación, con buena resistencia al desgaste.



Código para husillo DERECHO	Código para husillo IZQUIERDO	Diámetro para paso	n° entradas	S mm	L mm	a mm	b mm	c mm	d mm	e mm	Tornillos allen para fijación UNI 5931	Peso kg/cad.	At mm ² (1)
QBF 16 A R	QBF 16 A L	Tr 16x4	1	35	40	26	24	5.2	5	9,5	M5	0,340	770
QBF 20 A R	QBF 20 A L	Tr 20x4	1	40	50	38	28	6.5	6	10	M6	0,576	1412
QBF 25 A R	QBF 25 A L	Tr 25x5	1	45	55	40	33	6.5	6	10	M6	0,725	1943
QBF 30 A R	QBF 30 A L	Tr 30x6	1	50	60	49	38	6.5	6	10	M6	0,977	2544
QBF 40 A R	QBF 40 A L	Tr 40x7	1	60	75	55	49	8.5	8	9,9	M8 (3)	1,608	4013

(1) Superficie de apoyo total entre los dientes del tornillo y los dientes del husillo en el plano perpendicular al eje.

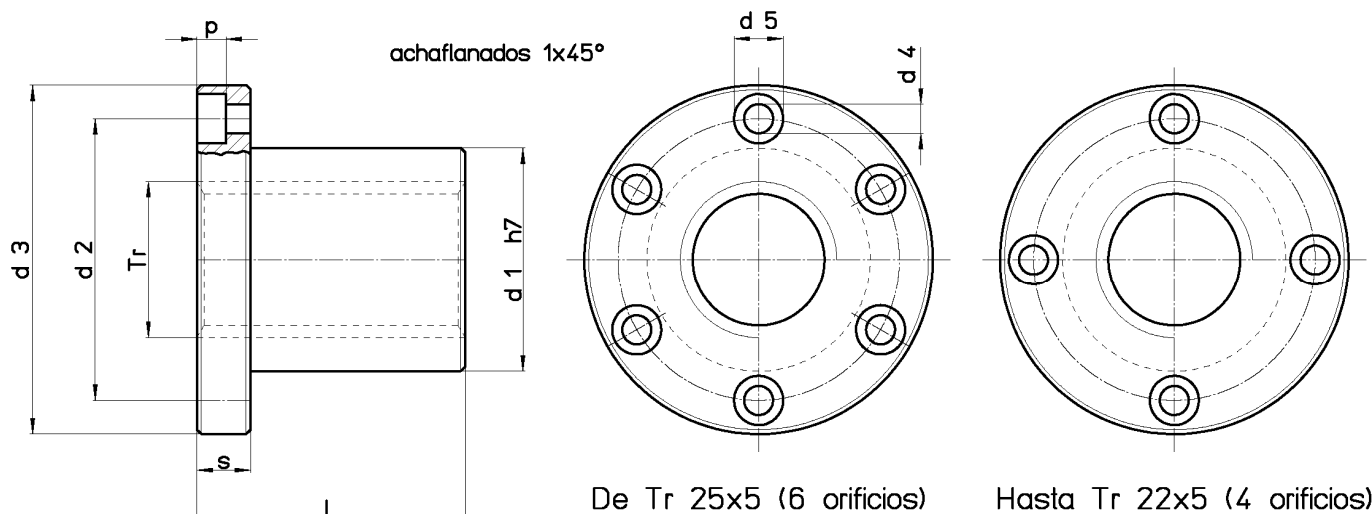
(3) Tornillos de fijación M8 especial con diámetro cabeza tornillo reducida.

Husillo trapezoidal tipo FTN – embridado de bronce

Material: EN 1982 Cu Sn5 Zn5 Pb5-C – CC491K

Husillo embridado de bronce apto para movimientos con cargas moderadas respecto a los FXN, HDL y HAL.

Se recomienda una buena lubricación. Las dimensiones de la brida hacen posible el perfecto intercambio con los FXN, HDL, HAL y los FCS (varían la longitud total y el espesor brida). Externamente los FTN son idénticas a los FXN.



Código para husillo DERECHO	Código para husillo IZQUIERDO	Diámetro para paso	n° entradas	d1 mm	d2 mm	d3 mm	d4 mm	d5 mm	p mm	L mm	s mm	n° orificios por tornillos	Tornillos fijación (clase 8.8)	Peso kg/cad.	At mm ² (1)
FTN 10 A R	FTN 10 A L	Tr 10x3	1	18	26	37	4,5	7,5	4,2	22	8	4	M4	0,088	294
FTN 12 A R	FTN 12 A L	Tr 12x3	1	18	26	37	4,5	7,5	4,2	22	8	4	M4	0,082	362
FTN 14 A R	FTN 14 A L	Tr 14x4	1	20	30	42	5,5	9,5	5,2	25	10	4	M5	0,123	470
FTN 16 A R	FTN 16 A L	Tr 16x4	1	22	32	45	5,5	9,5	5,2	30	10	4	M5	0,149	660
FTN 18 A R	FTN 18 A L	Tr 18x4	1	25	35	48	5,5	9,5	5,2	35	10	4	M5	0,188	880
FTN 20 A R	FTN 20 A L	Tr 20x4	1	30	40	52	5,5	9,5	5,2	40	10	4	M5	0,267	1130
FTN 22 A R	FTN 22 A L	Tr 22x5	1	30	40	52	5,5	9,5	5,2	40	10	4	M5	0,247	1225
FTN 25 A R	FTN 25 A L	Tr 25x5	1	35	48	62	6,5	11	6,5	45	12	6	M6	0,393	1590
FTN 28 A R	FTN 28 A L	Tr 28x5	1	40	53	68	6,5	11	6,5	50	12	6	M6	0,532	2000
FTN 30 R R	FTN 30 R L	Tr 30x3	1	40	53	68	6,5	11	6,5	50	12	6	M6	0,482	2238
FTN 30 Q R	FTN 30 Q L	Tr 30x4	1	40	53	68	6,5	11	6,5	50	12	6	M6	0,487	2200
FTN 30 P R	FTN 30 P L	Tr 30x5	1	40	53	68	6,5	11	6,5	50	12	6	M6	0,492	2160
FTN 30 A R	FTN 30 A L	Tr 30x6	1	40	53	68	6,5	11	6,5	50	12	6	M6	0,497	2120
FTN 35 R R	FTN 35 R L	Tr 35x3	1	50	63	78	8,5	14	8,5	60	15	6	M8	0,862	3160
FTN 35 Q R	FTN 35 Q L	Tr 35x4	1	50	63	78	8,5	14	8,5	60	15	6	M8	0,869	3110
FTN 35 P R	FTN 35 P L	Tr 35x5	1	50	63	78	8,5	14	8,5	60	15	6	M8	0,876	3060
FTN 35 A R	FTN 35 A L	Tr 35x6	1	50	63	78	8,5	14	8,5	60	15	6	M8	0,883	3015
FTN 35 M R	--	Tr 35x8	1	50	63	78	8,5	14	8,5	60	15	6	M8	0,898	2920
FTN 40 R R	FTN 40 R L	Tr 40x3	1	55	68	84	8,5	14	8,5	65	15	6	M8	1,030	3930
FTN 40 Q R	FTN 40 Q L	Tr 40x4	1	55	68	84	8,5	14	8,5	65	15	6	M8	1,039	3880
FTN 40 P R	FTN 40 P L	Tr 40x5	1	55	68	84	8,5	14	8,5	65	15	6	M8	1,048	3828
FTN 40 O R	FTN 40 O L	Tr 40x6	1	55	68	84	8,5	14	8,5	65	15	6	M8	1,057	3778
FTN 40 A R	FTN 40 A L	Tr 40x7	1	55	68	84	8,5	14	8,5	65	15	6	M8	1,066	3727
FTN 40 M R	--	Tr 40x8	1	55	68	84	8,5	14	8,5	65	15	6	M8	1,075	3675
FTN 45 A R	FTN 45 A L	Tr 45x8	1	55	72	90	8,5	14	8,5	65	15	6	M8	0,999	4186
FTN 50 R R	FTN 50 R L	Tr 50x3	1	65	80	100	10,5	17	10,5	80	20	6	M10	1,679	6095
FTN 50 Q R	FTN 50 Q L	Tr 50x4	1	65	80	100	10,5	17	10,5	80	20	6	M10	1,693	6030
FTN 50 P R	FTN 50 P L	Tr 50x5	1	65	80	100	10,5	17	10,5	80	20	6	M10	1,707	5970
FTN 50 O R	FTN 50 O L	Tr 50x6	1	65	80	100	10,5	17	10,5	80	20	6	M10	1,721	5905
FTN 50 A R	FTN 50 A L	Tr 50x8	1	65	80	100	10,5	17	10,5	80	20	6	M10	1,749	5780
FTN 55 A R	--	Tr 55x9	1	65	80	100	10,5	17	10,5	80	20	6	M10	1,475	6345
FTN 60 O R	FTN 60 O L	Tr 60x6	1	75	95	120	12,5	19	12,5	100	25	6	M12	2,865	8950
FTN 60 N R	FTN 60 N L	Tr 60x7	1	75	95	120	12,5	19	12,5	100	25	6	M12	2,886	8875
FTN 60 A R	FTN 60 A L	Tr 60x9	1	75	95	120	12,5	19	12,5	100	25	6	M12	2,927	8718

(1) Superficie de apoyo total entre los dientes del tornillo y los dientes del husillo en el plano perpendicular al eje.

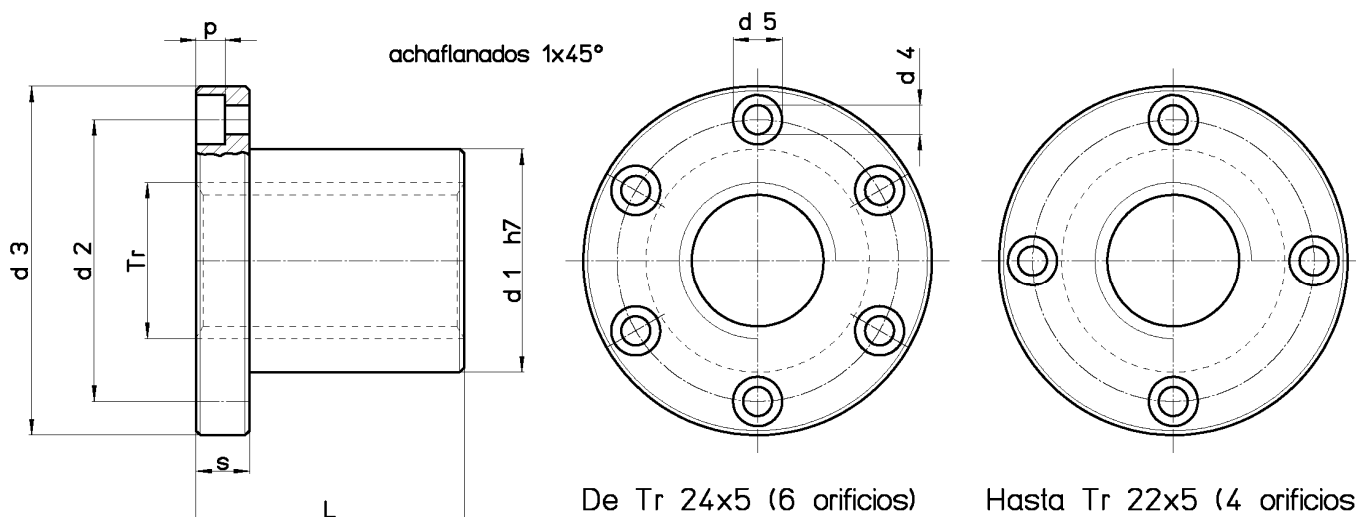
40 Nos reservamos el derecho de modificar dimensiones y características sin aviso previo.

Husillo trapezoidal tipo FXN – embridado de bronce

Material: EN 1982 Cu Sn12-C – CC483K

Husillo de bronce al estaño particularmente apto para movimientos continuos, con buena resistencia al desgaste.

Se recomienda una buena lubricación. Las dimensiones de la brida hacen posible el perfecto intercambio con los FTN, HDL, HAL y los FCS (varían la longitud total y el espesor brida). Externamente los FXN son idénticas a los FTN.



De Tr 24x5 (6 orificios)

Hasta Tr 22x5 (4 orificios)

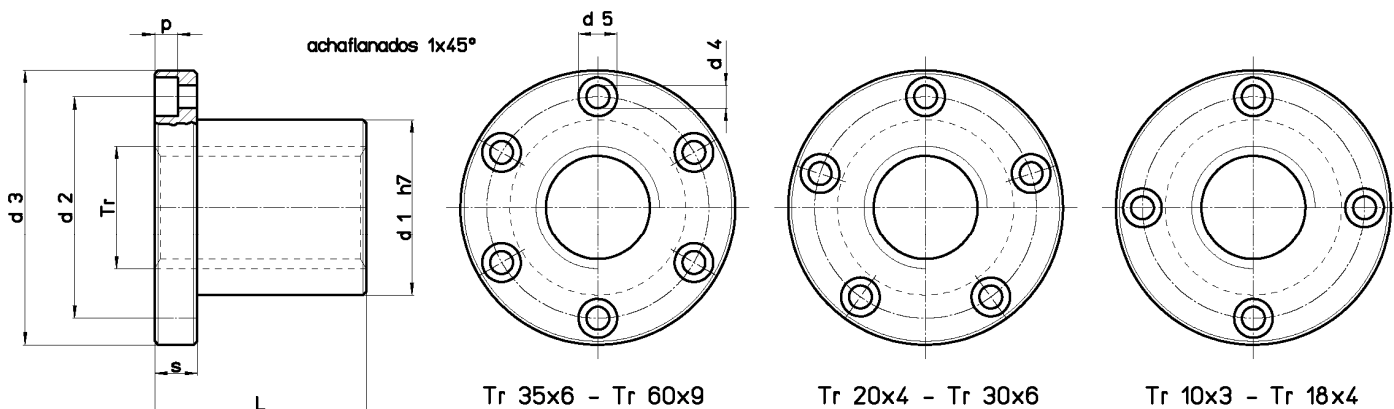
Código para husillo DERECHO	Código para husillo IZQUIERDO	Diámetro para paso	n° entradas	d1 mm	d2 mm	d3 mm	d4 mm	d5 mm	p mm	L mm	s mm	n° orificios por tornillos	Tornillos fijación (clase 8.8)	Peso kg/c/u	At mm ² (1)
FXN 10 A R	FXN 10 A L	Tr 10x3	1	18	26	37	4,5	7,5	4,2	22	8	4	M4	0,088	294
FXN 12 A R	FXN 12 A L	Tr 12x3	1	18	26	37	4,5	7,5	4,2	22	8	4	M4	0,082	362
FXN 12 B R	--	Tr 12x6 (P3)	2	18	26	37	4,5	7,5	4,2	22	8	4	M4	0,082	362
FXN 14 A R	FXN 14 A L	Tr 14x4	1	20	30	42	5,5	9,5	5,2	25	10	4	M5	0,123	470
FXN 16 A R	FXN 16 A L	Tr 16x4	1	22	32	45	5,5	9,5	5,2	30	10	4	M5	0,149	660
FXN 16 B R	--	Tr 16x8 (P4)	2	22	32	45	5,5	9,5	5,2	30	10	4	M5	0,149	660
FXN 18 A R	FXN 18 A L	Tr 18x4	1	25	35	48	5,5	9,5	5,2	35	10	4	M5	0,188	880
FXN 20 A R	FXN 20 A L	Tr 20x4	1	30	40	52	5,5	9,5	5,2	40	10	4	M5	0,267	1130
FXN 20 B R	--	Tr 20x8 (P4)	2	30	40	52	5,5	9,5	5,2	40	10	4	M5	0,267	1130
FXN 20 D R	--	Tr 20x20 (P5)	4	30	40	52	5,5	9,5	5,2	40	10	4	M5	0,270	1100
FXN 22 A R	FXN 22 A L	Tr 22x5	1	30	40	52	5,5	9,5	5,2	40	10	4	M5	0,247	1225
FXN 24 A R	FXN 24 A L	Tr 24x5	1	35	48	62	6,5	11	6,5	45	12	6	M6	0,408	1520
FXN 25 A R	FXN 25 A L	Tr 25x5	1	35	48	62	6,5	11	6,5	45	12	6	M6	0,393	1590
FXN 25 B R	--	Tr 25x10 (P5)	2	35	48	62	6,5	11	6,5	45	12	6	M6	0,393	1590
FXN 25 E R	--	Tr 25x25 (P5)	5	35	48	62	6,5	11	6,5	45	12	6	M6	0,393	1590
FXN 26 A R	FXN 26 A L	Tr 26x5	1	35	48	62	6,5	11	6,5	45	12	6	M6	0,378	1660
FXN 28 A R	FXN 28 A L	Tr 28x5	1	40	53	68	6,5	11	6,5	50	12	6	M6	0,532	2000
FXN 28 B R	--	Tr 28x10 (P5)	2	40	53	68	6,5	11	6,5	50	12	6	M6	0,532	2000
FXN 30 A R	FXN 30 A L	Tr 30x6	1	40	53	68	6,5	11	6,5	50	12	6	M6	0,497	2120
FXN 30 B R	--	Tr 30x12 (P6)	2	40	53	68	6,5	11	6,5	50	12	6	M6	0,497	2120
FXN 30 F R	--	Tr 30x30 (P5)	6	40	53	68	6,5	11	6,5	50	12	6	M6	0,492	2590
FXN 32 A R	FXN 32 A L	Tr 32x6	1	40	53	68	6,5	11	6,5	50	12	6	M6	0,455	2277
FXN 35 A R	FXN 35 A L	Tr 35x6	1	50	63	78	8,5	14	8,5	60	15	6	M8	0,883	3015
FXN 36 A R	FXN 36 A L	Tr 36x6	1	50	63	78	8,5	14	8,5	60	15	6	M8	0,854	3110
FXN 40 A R	FXN 40 A L	Tr 40x7	1	55	68	84	8,5	14	8,5	65	15	6	M8	1,066	3727
FXN 40 B R	--	Tr 40x14 (P7)	2	55	68	84	8,5	14	8,5	65	15	6	M8	1,066	3727
FXN 40 E R	--	Tr 40x40 (P8)	5	55	68	84	8,5	14	8,5	65	15	6	M8	1,075	3675
FXN 44 A R	FXN 44 A L	Tr 44x7	1	55	72	90	8,5	14	8,5	65	15	6	M8	1,029	4135
FXN 45 A R	FXN 45 A L	Tr 45x8	1	55	72	90	8,5	14	8,5	65	15	6	M8	0,999	4186
FXN 50 A R	FXN 50 A L	Tr 50x8	1	65	80	100	10,5	17	10,5	80	20	6	M10	1,749	5780
FXN 55 A R	--	Tr 55x9	1	65	80	100	10,5	17	10,5	80	20	6	M10	1,475	6345
FXN 60 A R	FXN 60 A L	Tr 60x9	1	75	95	120	12,5	19	12,5	100	25	6	M12	2,927	8718

(1) Superficie de apoyo total entre los dientes del tornillo y los dientes del husillo en el plano perpendicular al eje.

Husillo trapezoidal tipo FMT – embridado de bronce

Material: EN 1982 Cu Sn12-C – CC483K

Husillo de bronce al estaño particularmente apto para movimientos continuos, con buena resistencia al desgaste. Se recomienda una buena lubricación.



PRESTAR ATENCIÓN AL NÚMERO DE ORIFICIOS POR TORNILLOS DE FIJACIÓN ESPECIFICADO EN LA CUADRO

Código para husillo DERECHO	Código para husillo IZQUIERDO	Diámetro para paso	n° entradas	d1 mm	d2 mm	d3 mm	d4 mm	d5 mm	p mm	L mm	s mm	n° orificios por tornillos	Tornillos fijación (clase 8.8)	Peso kg/c/u	At mm ² (1)
FMT 10 A R	--	Tr 10x3	1	18	26	37	4,5	7,5	4,2	22	8	4	M4	0,088	294
FMT 12 A R	FMT 12 A L	Tr 12x3	1	18	26	37	4,5	7,5	4,2	22	8	4	M4	0,082	362
FMT 12 B R	--	Tr 12x6 (P3)	2	18	26	37	4,5	7,5	4,2	22	8	4	M4	0,082	362
FMT 14 A R	FMT 14 A L	Tr 14x4	1	20	30	42	5,5	9,5	5,2	25	10	4	M5	0,123	470
FMT 16 A R	FMT 16 A L	Tr 16x4	1	22	32	45	5,5	9,5	5,2	30	10	4	M5	0,149	660
FMT 16 B R	--	Tr 16x8 (P4)	2	22	32	45	5,5	9,5	5,2	30	10	4	M5	0,149	660
FMT 18 A R	FMT 18 A L	Tr 18x4	1	25	35	48	5,5	9,5	5,2	35	10	4	M5	0,188	880
FMT 20 A R	FMT 20 A L	Tr 20x4	1	30	40	52	5,5	9,5	5,2	40	10	5	M5	0,263	1130
FMT 20 B R	--	Tr 20x8 (P4)	2	30	40	52	5,5	9,5	5,2	40	10	5	M5	0,263	1130
FMT 22 A R	FMT 22 A L	Tr 22x5	1	30	40	52	5,5	9,5	5,2	40	10	5	M5	0,244	1225
FMT 25 A R	FMT 25 A L	Tr 25x5	1	35	48	62	6,5	11	6,5	45	12	5	M6	0,386	1590
FMT 25 B R	--	Tr 25x10 (P5)	2	35	48	62	6,5	11	6,5	45	12	5	M6	0,386	1590
FMT 28 A R	FMT 28 A L	Tr 28x5	1	40	53	68	6,5	11	6,5	50	12	5	M6	0,538	2000
FMT 30 A R	FMT 30 A L	Tr 30x6	1	40	53	68	6,5	11	6,5	50	12	5	M6	0,504	2120
FMT 30 B R	--	Tr 30x12 (P6)	2	40	53	68	6,5	11	6,5	50	12	5	M6	0,504	2120
FMT 35 A R	FMT 35 A L	Tr 35x6	1	50	63	78	6,5	11	6,5	60	12	6	M6	0,872	3015
FMT 36 A R	FMT 36 A L	Tr 36x6	1	50	63	78	6,5	11	6,5	60	12	6	M6	0,845	3110
FMT 40 A R	FMT 40 A L	Tr 40x7	1	55	68	84	6,5	11	6,5	65	12	6	M6	1,059	3727
FMT 40 B R	--	Tr 40x14 (P7)	2	55	68	84	6,5	11	6,5	65	12	6	M6	1,059	3727
FMT 45 A R	FMT 45 A L	Tr 45x8	1	55	72	90	8,5	14	8,5	65	15	6	M8	0,999	4186
FMT 50 A R	FMT 50 A L	Tr 50x8	1	65	80	100	8,5	14	8,5	80	15	6	M8	1,679	5780
FMT 55 A R	--	Tr 55x9	1	70	95	120	10,5	17	10,5	80	18	6	M10	2,325	6345
FMT 60 A R	FMT 60 A L	Tr 60x9	1	75	95	120	10,5	17	10,5	100	18	6	M10	2,701	8718

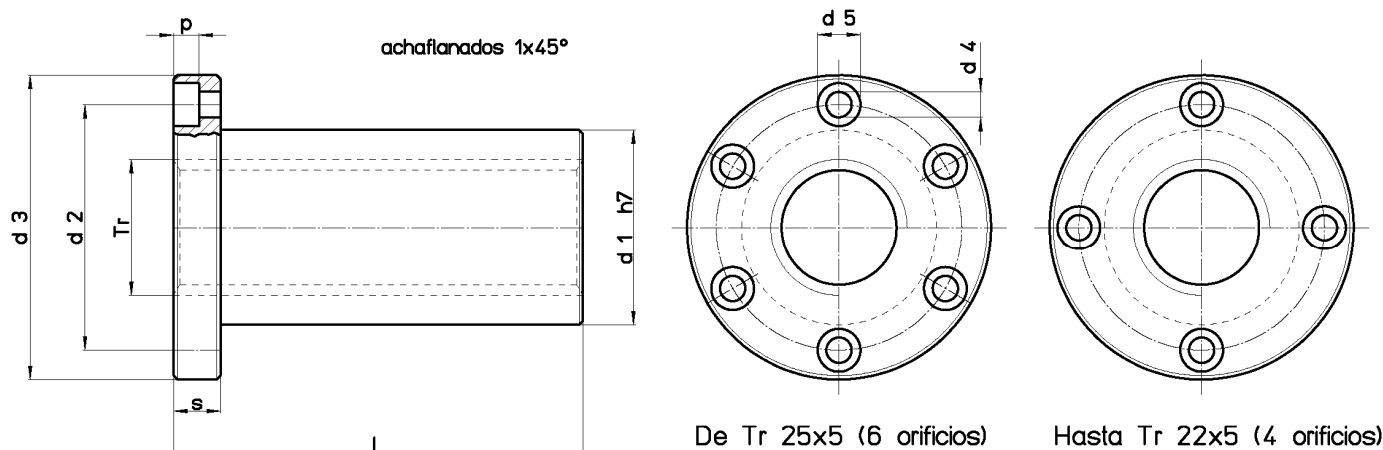
(1) Superficie de apoyo total entre los dientes del tornillo y los dientes del husillo en el plano perpendicular al eje.

Husillo trapezoidal tipo HDL – embridado de bronce

Material: EN 1982 Cu Sn12-C – CC483K

Husillo embridado de bronce de gran longitud 3xTr, apto para funcionamiento bajo carga con cargas elevadas y/o velocidad de desplazamiento importante. La particular longitud 3xTr permite reducir notablemente el desgaste.

Se recomienda una buena lubricación. Las dimensiones de la brida hacen posible el perfecto intercambio con los FTN, FXN, HAL y los FCS (varían la longitud total y el espesor brida).



Código para husillo DERECHO	Código para husillo IZQUIERDO	Diámetro para paso	n° entradas	d1 mm	d2 mm	d3 mm	d4 mm	d5 mm	p mm	L mm	s mm	n° orificios por tornillos	Tornillos fijación (clase 8.8)	Peso kg/c/u	At mm ² (1)
HDL 14 A R	HDL 14 A L	Tr 14x4	1	20	30	42	5,5	9,5	5,2	42	10	4	M5	0,151	790
HDL 16 A R	HDL 16 A L	Tr 16x4	1	22	32	45	5,5	9,5	5,2	48	10	4	M5	0,183	1056
HDL 16 B R	--	Tr 16x8 (P4)	2	22	32	45	5,5	9,5	5,2	48	10	4	M5	0,183	1056
HDL 18 A R	HDL 18 A L	Tr 18x4	1	25	35	48	5,5	9,5	5,2	54	10	4	M5	0,233	1356
HDL 20 A R	HDL 20 A L	Tr 20x4	1	30	40	52	5,5	9,5	5,2	60	12	4	M5	0,368	1696
HDL 20 B R	--	Tr 20x8 (P4)	2	30	40	52	5,5	9,5	5,2	60	12	4	M5	0,368	1696
HDL 22 A R	HDL 22 A L	Tr 22x5	1	30	40	52	5,5	9,5	5,2	60	12	4	M5	0,338	1838
HDL 25 A R	HDL 25 A L	Tr 25x5	1	35	48	62	6,5	11	6,5	75	15	6	M6	0,586	2650
HDL 25 B R	--	Tr 25x10 (P5)	2	35	48	62	6,5	11	6,5	75	15	6	M6	0,586	2650
HDL 25 E R	--	Tr 25x25 (P5)	5	35	48	62	6,5	11	6,5	75	15	6	M6	0,586	2650
HDL 28 A R	HDL 28 A L	Tr 28x5	1	40	53	68	6,5	11	6,5	90	18	6	M6	0,903	3600
HDL 28 B R	--	Tr 28x10 (P5)	2	40	53	68	6,5	11	6,5	90	18	6	M6	0,903	3600
HDL 30 A R	HDL 30 A L	Tr 30x6	1	40	53	68	6,5	11	6,5	90	18	6	M6	0,841	3816
HDL 30 B R	--	Tr 30x12 (P6)	2	40	53	68	6,5	11	6,5	90	18	6	M6	0,841	3816
HDL 30 R R	HDL 30 R L	Tr 30x3	1	40	53	68	6,5	11	6,5	90	18	6	M6	0,784	3816
HDL 32 A R	HDL 32 A L	Tr 32x6	1	40	53	68	6,5	11	6,5	90	18	6	M6	0,765	4100
HDL 35 A R	HDL 35 A L	Tr 35x6	1	50	63	78	8,5	14	8,5	105	20	6	M8	1,439	5277
HDL 40 A R	HDL 40 A L	Tr 40x7	1	55	68	84	8,5	14	8,5	120	25	6	M8	1,937	6880
HDL 40 I R	--	Tr 40x10	1	55	68	84	8,5	14	8,5	120	25	6	M8	1,986	6597
HDL 40 B R	--	Tr 40x14 (P7)	2	55	68	84	8,5	14	8,5	120	25	6	M8	1,937	6597
HDL 40 Q R	--	Tr 40x4	1	55	68	84	8,5	14	8,5	120	25	6	M8	1,929	6597
HDL 50 O R	--	Tr 50x6	1	65	80	100	10,5	17	10,5	150	30	6	M10	3,007	10840
HDL 50 A R	HDL 50 A L	Tr 50x8	1	65	80	100	10,5	17	10,5	150	30	6	M10	3,075	10840
HDL 50 I R	--	Tr 50x10	1	65	80	100	10,5	17	10,5	150	30	6	M10	3,127	10600
HDL 60 A R	HDL 60 A L	Tr 60x9	1	75	95	120	12,5	19	12,5	180	35	6	M12	4,797	15700

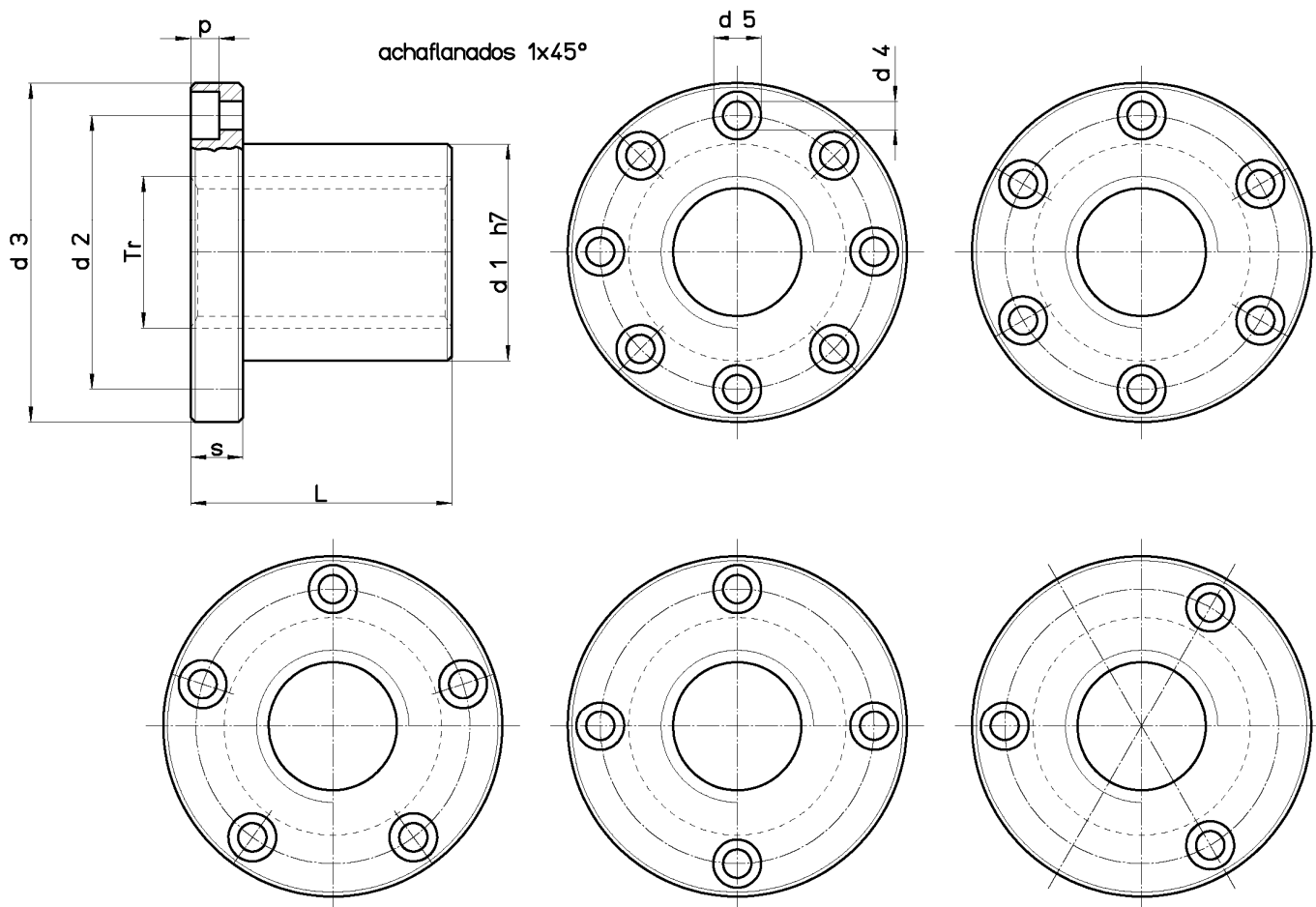
(1) Superficie de apoyo total entre los dientes del tornillo y los dientes del husillo en el plano perpendicular al eje.

Nos reservamos el derecho de modificar dimensiones y características sin aviso previo.

Husillo trapezoidal tipo CBC – embridado de bronce

Material: EN 1982 Cu Sn12-C – CC483K

Husillo embridado de bronce apto para movimientos con cargas moderadas respecto a los FXN, HDL y HAL.
 .Se recomienda una buena lubricación.



PRESTAR ATENCIÓN AL NÚMERO DE ORIFICIOS POR TORNILLOS DE FIJACIÓN ESPECIFICADO EN LA CUADRO

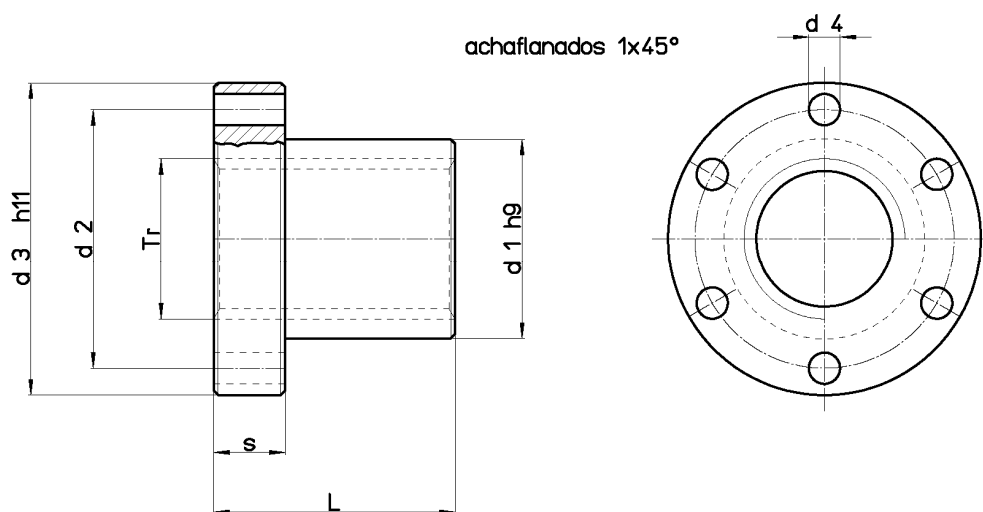
Código para husillo DERECHO	Código para husillo IZQUIERDO	Diámetro para paso	n° entradas	d1 mm	d2 mm	d3 mm	d4 mm	d5 mm	p mm	L mm	s mm	n° orificios por tornillos	Tornillos fijación (clase 8.8)	Peso kg/c/u	At mm ² (1)
CBC 10 A R	CBC 10 A L	Tr 10x3	1	16	24	32	4,5	7,5	4,2	20	8	3	M4	0,062	267
CBC 12 A R	CBC 12 A L	Tr 12x3	1	18	26	35	4,5	7,5	4,2	22	8	4	M4	0,074	362
CBC 14 A R	CBC 14 A L	Tr 14x4	1	20	30	40	5,5	9,5	5,2	25	10	4	M5	0,111	470
CBC 16 A R	CBC 16 A L	Tr 16x4	1	22	32	42	5,5	9,5	5,2	30	10	4	M5	0,131	660
CBC 18 A R	CBC 18 A L	Tr 18x4	1	25	35	45	5,5	9,5	5,2	35	10	4	M5	0,168	880
CBC 20 A R	CBC 20 A L	Tr 20x4	1	30	40	50	5,5	9,5	5,2	40	10	5	M5	0,248	1130
CBC 25 A R	CBC 25 A L	Tr 25x5	1	35	48	60	6,5	11	6,5	45	12	5	M6	0,380	1590
CBC 28 A R	CBC 28 A L	Tr 28x5	1	40	53	65	6,5	11	6,5	50	12	5	M6	0,505	2000
CBC 30 A R	CBC 30 A L	Tr 30x6	1	40	53	65	6,5	11	6,5	50	12	5	M6	0,470	2120
CBC 35 A R	CBC 35 A L	Tr 35x6	1	50	63	75	6,5	11	6,5	60	12	6	M6	0,815	3015
CBC 36 A R	CBC 36 A L	Tr 36x6	1	50	63	75	6,5	11	6,5	60	12	6	M6	0,786	3110
CBC 40 A R	CBC 40 A L	Tr 40x7	1	55	68	80	6,5	11	6,5	65	12	6	M6	0,971	3727
CBC 45 A R	CBC 45 A L	Tr 45x8	1	60	73	85	6,5	11	6,5	80	12	8	M6	1,254	5152
CBC 50 A R	CBC 50 A L	Tr 50x8	1	65	78	90	6,5	11	6,5	80	12	8	M6	1,372	5780
CBC 55 A R	--	Tr 55x9	1	70	85	100	8,5	14	8,5	95	15	6	M8	1,893	7534
CBC 60 A R	CBC 60 A L	Tr 60x9	1	75	90	105	8,5	14	8,5	95	15	6	M8	2,042	8282
CBC 70 A R	CBC 70 A L	Tr 70x10	1	90	105	120	8,5	14	8,5	120	18	8	M8	3,715	8742
CBC 80 A R	CBC 80 A L	Tr 80x10	1	100	115	130	8,5	14	8,5	120	18	8	M8	4,178	14137

(1) Superficie apoyo total entre los dientes del tornillo y los dientes del husillo en el plano perpendicular al eje.

Husillo trapezoidal tipo FFR – embridado de bronce

Material: EN 1982 Cu Sn5 Zn5 Pb5-C – CC491K

Husillo embridado de bronce particularmente apto para movimientos continuos, con buena resistencia al desgaste. Se recomienda una buena lubricación.



Código para husillo DERECHO	Código para husillo IZQUIERDO	Diámetro para paso	n° entradas	d1 mm	d2 mm	d3 mm	d4 mm	L mm	S mm	n° orificios por tornillos	Tornillos fijación (clase 8.8)	Peso kg/c/u	At mm ² (1)
FFR 10 T R	FFR 10 T L	Tr 10x2	1	25	34	42	5	25	10	6	M4	0,164	250
FFR 10 J R	--	Tr 10x4 (P2)	2	25	34	42	5	25	10	6	M4	0,164	250
FFR 12 A R	FFR 12 A L	Tr 12x3	1	28	38	48	6	35	12	6	M5	0,276	400
FFR 12 B R	--	Tr 12x6 (P3)	2	28	38	48	6	35	12	6	M5	0,276	400
FFR 14 R R	FFR 14 R L	Tr 14x3	1	28	38	48	6	35	12	6	M5	0,272	460
FFR 14 B R	--	Tr 14x6 (P3)	2	28	38	48	6	35	12	6	M5	0,272	460
FFR 16 A R	FFR 16 A L	Tr 16x4	1	28	38	48	6	35	12	6	M5	0,260	530
FFR 16 B R	--	Tr 16x8 (P4)	2	28	38	48	6	35	12	6	M5	0,260	530
FFR 18 A R	FFR 18 A L	Tr 18x4	1	28	38	48	6	35	12	6	M5	0,247	610
FFR 18 B R	--	Tr 18x8 (P4)	2	28	38	48	6	35	12	6	M5	0,247	610
FFR 20 A R	FFR 20 A L	Tr 20x4	1	32	45	55	6,5	44	12	6	M6	0,370	870
FFR 20 B R	--	Tr 20x8 (P4)	2	32	45	55	6,5	44	12	6	M6	0,370	870
FFR 22 A R	FFR 22 A L	Tr 22x5	1	32	45	55	6,5	44	12	6	M6	0,360	1030
FFR 22 B R	--	Tr 22x10 (P5)	2	32	45	55	6,5	44	12	6	M6	0,360	1030
FFR 24 A R	FFR 24 A L	Tr 24x5	1	32	45	55	6,5	44	12	6	M6	0,337	1040
FFR 24 B R	--	Tr 24x10 (P5)	2	32	45	55	6,5	44	12	6	M6	0,337	1040
FFR 26 A R	FFR 26 A L	Tr 26x5	1	38	50	62	6,5	46	14	6	M6	0,516	1280
FFR 28 A R	FFR 28 A L	Tr 28x5	1	38	50	62	6,5	46	14	6	M6	0,472	1200
FFR 28 B R	--	Tr 28x10 (P5)	2	38	50	62	6,5	46	14	6	M6	0,472	1200
FFR 30 A R	FFR 30 A L	Tr 30x6	1	38	50	62	6,5	46	14	6	M6	0,421	1370
FFR 30 B R	--	Tr 30x12 (P6)	2	38	50	62	6,5	46	14	6	M6	0,421	1370
FFR 32 A R	FFR 32 A L	Tr 32x6	1	45	58	70	6,5	54	16	6	M6	0,779	1710
FFR 32 B R	--	Tr 32x12 (P6)	2	45	58	70	6,5	54	16	6	M6	0,779	1710
FFR 36 A R	FFR 36 A L	Tr 36x6	1	45	58	70	6,5	54	16	6	M6	0,694	1950
FFR 36 B R	--	Tr 36x12 (P6)	2	45	58	70	6,5	54	16	6	M6	0,694	1950
FFR 40 A R	FFR 40 A L	Tr 40x7	1	63	78	95	8,5	66	16	6	M8	1,788	2650
FFR 40 B R	--	Tr 40x14 (P7)	2	63	78	95	8,5	66	16	6	M8	1,788	2650
FFR 44 A R	FFR 44 A L	Tr 44x7	1	63	78	95	8,5	66	16	6	M8	1,657	2940
FFR 50 A R	FFR 50 A L	Tr 50x8	1	72	90	110	10,5	75	18	6	M10	2,500	4540
FFR 60 A R	FFR 60 A L	Tr 60x9	1	88	110	130	12,5	90	20	6	M12	4,260	5490
FFR 70 A R	FFR 70 A L	Tr 70x10	1	95	120	140	12,5	105	22	6	M12	5,303	7500

(1) Superficie de apoyo total entre los dientes del tornillo y los dientes del husillo en el plano perpendicular al eje.

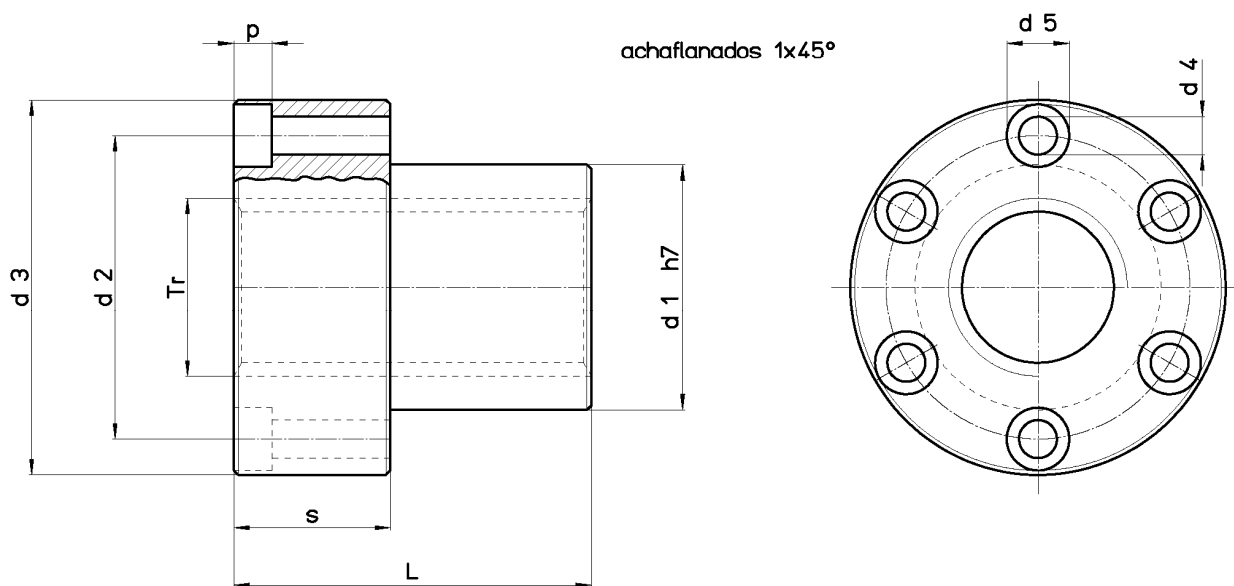
Nos reservamos el derecho de modificar dimensiones y características sin aviso previo.

Husillo trapezoidal tipo FHD – embridado de bronce

Material: EN 1982 Cu Sn12-C – CC483K

Husillo de bronce al estaño particularmente apto para movimientos continuos, con buena resistencia al desgaste.

Las dimensiones de la brida hacen posible el perfecto intercambio con los FTN, FXN, HAL y los FCS (varían la longitud total y el espesor brida). Los husillos FHD tienen una longitud 2 veces mayor que el diámetro nominal del tornillo y la brida de espesor mayor respecto a los FXN. Se recomienda una buena lubricación.



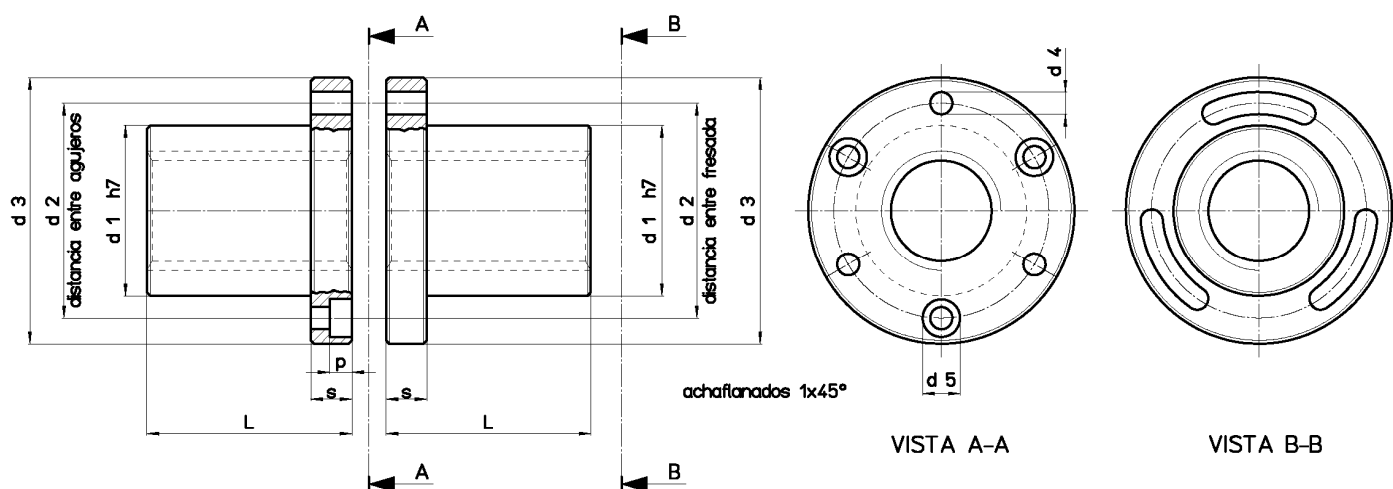
Código para husillo DERECHO	Código para husillo IZQUIERDO	Diámetro para paso	n° entradas	d1 mm	d2 mm	d3 mm	d4 mm	d5 mm	p mm	L mm	s mm	n° orificios por tornillos	Tornillos fijación (clase 8.8)	Peso kg/c/u	At mm ² (1)
FHD 25 E R	--	Tr 25x25 (P5)	5	35	48	62	6,5	11	6,5	50	20	6	M6	0,581	1767
FHD 40 E R	--	Tr 40x40 (P8)	5	55	68	84	8,5	14	8,5	80	35	6	M8	1,849	4523

(1) Superficie apoyo total entre los dientes del tornillo y los dientes del husillo en el plano perpendicular al eje.

Husillo trapezoidal tipo CDF – doble, embridado de bronce

Material: EN 1982 Cu Sn12-C – CC483K

Husillo de bronce al estaño particularmente apto para movimientos continuos, con buena resistencia al desgaste. Los husillos CDF permiten la regulación del juego entre el tornillo y el husillo hasta obtener juegos muy reducidos. No se puede trabajar con la “precarga” de los husillos (la precarga es posible solo con el uso de tornillos de bolas). Se recomienda una buena lubricación. Si es necesario solicitar las instrucciones del montaje en la oficina técnica.



Código para husillo DERECHO	Código para husillo IZQUIERDO	Diámetro para paso	n° entradas	d1 mm	d2 mm	d3 mm	d4 mm	d5 mm	p mm	L mm	s mm	n° orificios por tornillos	Tornillos fijación (clase 8.8)	Peso kg/c/u	At mm ² (1)
CDF 25 B R	--	Tr 25x10 (P5)	2	35	48	62	6,5	11	6,5	45	12	6	M6	0,786	1590
CDF 25 E R	--	Tr 25x25 (P5)	5	35	48	62	6,5	11	6,5	45	12	6	M6	0,786	1590
CDF 28 B R	--	Tr 28x10 (P5)	2	40	53	68	6,5	11	6,5	50	12	6	M6	1,064	2000

(1) Superficie apoyo total entre los dientes del tornillo y los dientes del husillo en el plano perpendicular al eje.

Instrucciones de montaje:

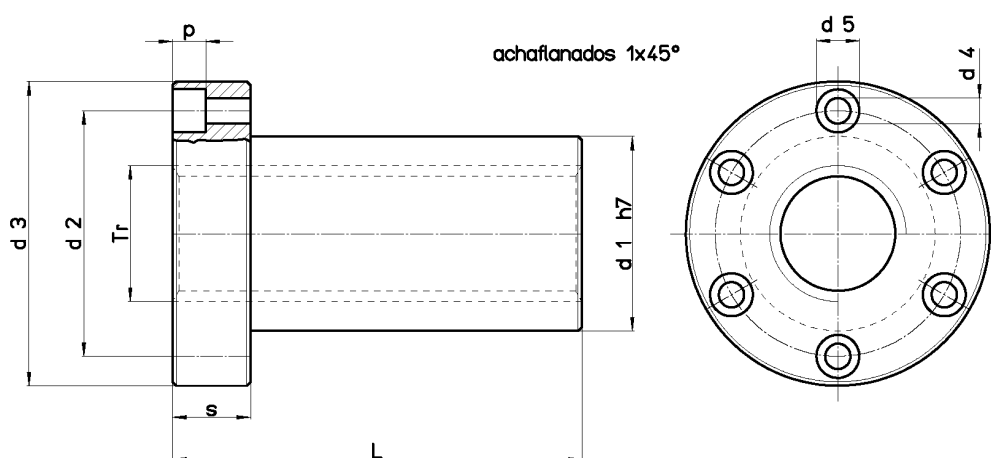
- Los husillos se suministran en pareja, unidos entre sí. Se montan manteniendo las parejas. En la parte cilíndrica externa de la brida, cada pareja de husillos tiene una muesca grabada para el correcto montaje, dicha muesca se individualiza inmediatamente y se tiene en cuenta durante el montaje como se describe a continuación.
- Individualizar antes que nada el husillo que se debe fijar: es el husillo con seis orificios en la brida, de los cuales solo tres tienen alojamientos para los tornillos con cabeza cilíndrica con hexágono empotrado (tornillos allen). El segundo husillo es el que presenta estrías en la brida y se fijará posteriormente.
- Fijación del primer husillo en la estructura que lo alojará: introducir los tornillos de cabeza cilíndrica con hexágono empotrado en los tres orificios que presentan el alojamiento para dichos tornillos, introducir el husillo en su posición y fijar bien los tres tornillos, ahora el primer husillo está completamente ajustado en su posición.
- Fijación del segundo husillo, que permite la regulación del juego: individualizar la muesca correcta del montaje presente en los dos husillos, acercar el segundo husillo al primero, brida contra brida. Hacer coincidir entre ellos las muescas para el correcto montaje que están presentes en la brida de los dos husillos, enfilear en las tres ranuras de la brida los tres tornillos que sirven para montar el segundo husillo en la estructura de la máquina. Ajustar los tres tornillos recién introducidos para que los dos husillos se apoyen entre sí pero todavía no ajustar completamente los tornillos. Los husillos deben poder girar entre sí.
- Montaje del tornillo: proceder a montar el tornillo enroscándolo en los dos husillos.
- Regulación del juego: hacer girar el segundo husillo respecto al primero para lograr el juego deseado y posteriormente ajustar los tres tornillos que bloquean el segundo husillo en la estructura.

Husillo trapezoidal tipo HAL – embridado de bronce de aluminio

Material: EN 1982 CuAl11Fe6Ni6-C – CC483K

Husillo embridado de bronce de notable longitud 3xTr, apto para el funcionamiento con cargas elevadas gracias a la extrema dureza del bronce al aluminio. Su particular longitud 3xTr permite reducir notablemente el desgaste.

Las dimensiones de la brida hacen posible el perfecto intercambio con los FTN, FXN, HDL y los FCS (varían la longitud total y el espesor brida). Se recomienda lubricar muy bien y continuamente los HAL durante el uso.



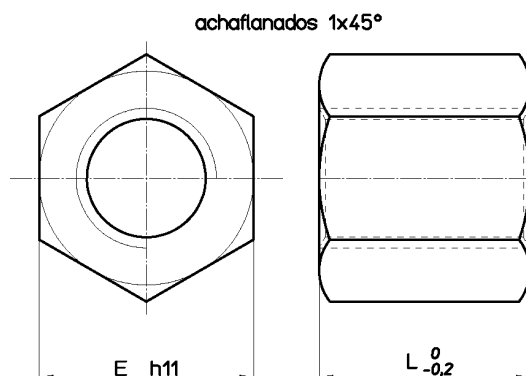
Código para husillo DERECHO	Código para husillo IZQUIERDO	Diámetro para paso	n° entradas	d1 mm	d2 mm	d3 mm	d4 mm	d5 mm	p mm	L mm	s mm	n° orificios por tornillos	Tornillos fijación (clase 8.8)	Peso kg/c/u	At mm ² (1)
HAL 30 A R	HAL 30 A L	Tr 30x6	1	40	53	68	6,5	11	6,5	90	18	6	M6	0,712	3816
HAL 35 A R	--	Tr 35x6	1	50	63	78	8,5	14	8,5	105	20	6	M8	1,222	5277
HAL 40 A R	HAL 40 A L	Tr 40x7	1	55	68	84	8,5	14	8,5	120	25	6	M8	1,622	6880
HAL 40 I R	--	Tr 40x10	1	55	68	84	8,5	14	8,5	120	25	6	M8	1,684	6597
HAL 50 A R	HAL 50 A L	Tr 50x8	1	65	80	100	10,5	17	10,5	150	30	6	M10	2,590	10840
HAL 50 I R	--	Tr 50x10	1	65	80	100	10,5	17	10,5	150	30	6	M10	2,670	10600
HAL 60 A R	--	Tr 60x9	1	75	95	118	12,5	19	12,5	180	35	6	M12	3,982	15700

(1) Superficie de apoyo total entre los dientes del tornillo y los dientes del husillo en el plano perpendicular al eje.

Husillo trapezoidal tipo MES – hexagonal de acero

Material: EN 10277-3 11SMnPb37 – 1.0737

Husillo de fijación particularmente cómodo gracias a la forma hexagonal. No es apto para movimientos bajo carga ya que el acoplamiento acero-acero tiende a agarrotarse. Pueden ser soldados con alambre (MIG-MAG). No se recomienda la soldadura con electrodo por la presencia de plomo.

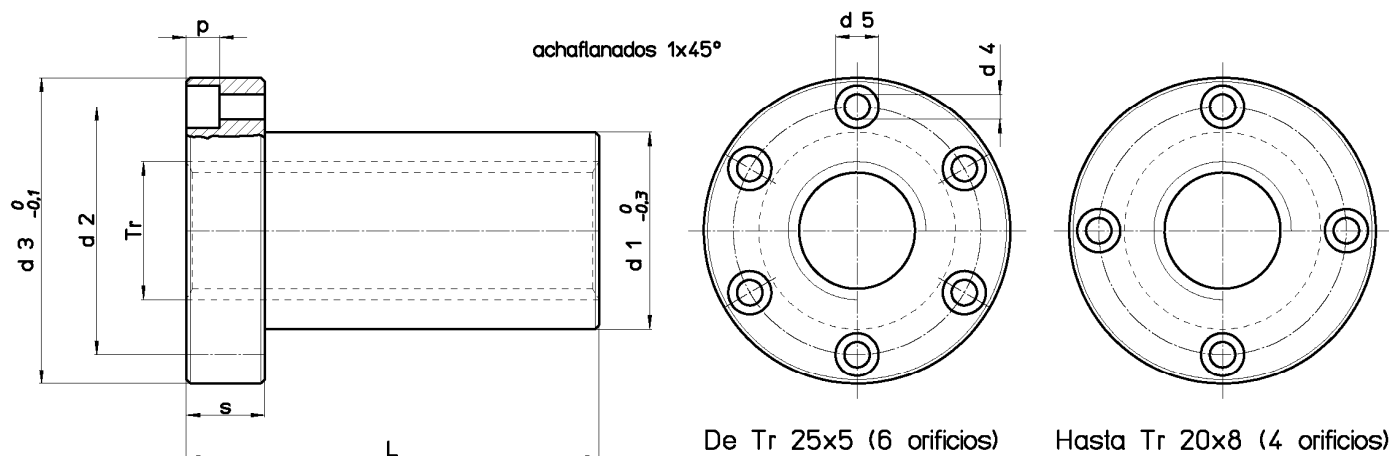


Código para husillo DERECHO	Código para husillo IZQUIERDO	Diámetro por paso	n° entradas	E mm	L mm	Peso kg/c/u	At mm ² (1)
MES 10 T R	MES 10 T L	Tr 10x2	1	17	15	0,023	150
MES 10 A R	MES 10 A L	Tr 10x3	1	17	15	0,021	240
MES 12 A R	MES 12 A L	Tr 12x3	1	19	18	0,027	296
MES 14 R R	MES 14 R L	Tr 14x3	1	22	21	0,044	395
MES 14 A R	MES 14 A L	Tr 14x4	1	22	21	0,044	395
MES 16 A R	MES 16 A L	Tr 16x4	1	27	24	0,082	528
MES 18 A R	MES 18 A L	Tr 18x4	1	27	27	0,084	553
MES 20 A R	MES 20 A L	Tr 20x4	1	30	30	0,114	847
MES 22 A R	MES 22 A L	Tr 22x5	1	30	33	0,112	1010
MES 24 A R	MES 24 A L	Tr 24x5	1	36	36	0,200	1215
MES 26 A R	MES 26 A L	Tr 26x5	1	36	39	0,193	1440
MES 28 A R	MES 28 A L	Tr 28x5	1	41	42	0,291	1680
MES 30 A R	MES 30 A L	Tr 30x6	1	46	45	0,420	1908
MES 32 A R	MES 32 A L	Tr 32x6	1	46	48	0,411	2186
MES 36 A R	MES 36 A L	Tr 36x6	1	55	54	0,706	2800
MES 40 A R	MES 40 A L	Tr 40x7	1	65	60	1,172	3440
MES 44 A R	MES 44 A L	Tr 44x7	1	65	66	1,159	4200
MES 50 A R	MES 50 A L	Tr 50x8	1	75	75	1,783	5418
MES 60 A R	MES 60 A L	Tr 60x9	1	90	90	3,087	7847
MES 70 A R	MES 70 A L	Tr 70x10	1	90	105	2,837	10200

(1) Superficie de apoyo total entre los dientes del tornillo y los dientes del husillo en el plano perpendicular al eje.

Husillo trapezoidal FCS - material plástico autolubricante

Material: PA 6 + Mo S2 DIN 7728 + aditivos Este husillo está realizado con un material plástico muy resistente al desgaste y perfectamente autolubricante. No necesita ningún tipo de lubricación durante todo su uso. La longitud $3 \times Tr$ permite una mayor distribución de la carga. Las dimensiones de la brida hacen posible el perfecto intercambio con los FTN, FXN, HDL, y los HAL (varían la longitud total y el espesor brida).



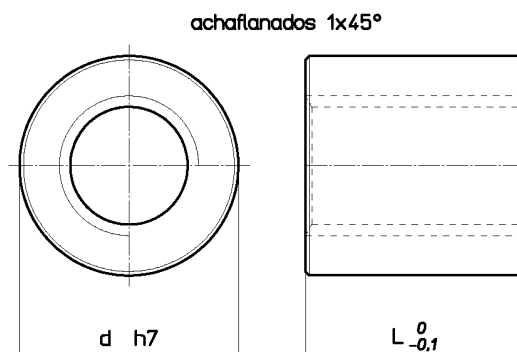
Código para husillo DERECHO	Código para husillo IZQUIERDO	Diámetro para paso	n° entradas	d1 mm	d2 mm	d3 mm	d4 mm	d5 mm	p mm	L mm	s mm	n° orificios por tornillos	Tornillos fijación (clase 8.8)	Peso kg/c/u	At mm ² (1)
FCS 12 A R	FCS 12 A L	Tr 12x3	1	18	26	37	4,5	7,5	4,2	36	12	4	M4	0,016	594
FCS 16 A R	FCS 16 A L	Tr 16x4	1	22	32	45	5,5	9,5	5,2	48	16	4	M5	0,030	1056
FCS 20 A R	FCS 20 A L	Tr 20x4	1	30	40	52	5,5	9,5	5,2	60	20	4	M5	0,057	1696
FCS 20 B R	--	Tr 20x8 (P4)	2	30	40	52	5,5	9,5	5,2	60	20	4	M5	0,057	1696
FCS 25 A R	FCS 25 A L	Tr 25x5	1	35	48	62	6,5	11	6,5	75	25	6	M6	0,094	2650
FCS 28 A R	FCS 28 A L	Tr 28x5	1	40	53	68	6,5	11	6,5	90	30	6	M6	0,142	3600
FCS 28 B R	--	Tr 28x10 (P5)	2	40	53	68	6,5	11	6,5	90	30	6	M6	0,142	3600
FCS 30 A R	FCS 30 A L	Tr 30x6	1	40	53	68	6,5	11	6,5	90	30	6	M6	0,135	3816
FCS 35 A R	FCS 35 A L	Tr 35x6	1	50	63	78	8,5	14	8,5	105	35	6	M8	0,221	5277
FCS 40 A R	FCS 40 A L	Tr 40x7	1	55	68	84	8,5	14	8,5	120	40	6	M8	0,289	6880
FCS 40 I R	--	Tr 40x10	1	55	68	84	8,5	14	8,5	120	40	6	M8	0,252	6597
FCS 50 A R	FCS 50 A L	Tr 50x8	1	65	80	100	10,5	17	10,5	150	50	6	M10	0,476	10840

(1) Superficie de apoyo total entre los dientes del tornillo y los dientes del husillo en el plano perpendicular al eje.

50 Nos reservamos el derecho de modificar dimensiones y características sin aviso previo.

Husillo trapezoidal tipo MPH – cilíndrico de material plástico

Material: PA 6 + Mo S2 DIN 7728 Husillo cilíndrico de material plástico muy resistente al desgaste. Apto para cargas bajas o medianas. Es necesario lubricar de vez en cuando los husillos MPH con grasa o aceite para obtener una mayor duración (no utilizar lubricantes con disulfuro de molibdeno MoS2 o grafito).



Código para husillo DERECHO	Código para husillo IZQUIERDO	Diámetro por paso	nº entradas	d mm	L mm	Peso kg/cad.	At mm ² (1)
MPH 12 A R	MPH 12 A L	Tr 12x3	1	26	24	0,012	396
MPH 16 A R	MPH 16 A L	Tr 16x4	1	36	32	0,030	704
MPH 20 A R	MPH 20 A L	Tr 20x4	1	45	40	0,060	1130
MPH 25 A R	MPH 25 A L	Tr 25x5	1	50	48	0,083	1696
MPH 28 A R	MPH 28 A L	Tr 28x5	1	60	60	0,154	2400
MPH 28 B R	--	Tr 28x10 (P5)	2	60	60	0,154	2400
MPH 30 A R	MPH 30 A L	Tr 30x6	1	60	60	0,150	2544
MPH 35 A R	MPH 35 A L	Tr 35x6	1	75	72	0,290	3618
MPH 40 A R	MPH 40 A L	Tr 40x7	1	80	80	0,355	4587
MPH 50 A R	MPH 50 A L	Tr 50x8	1	90	100	0,523	7225

(1) Superficie de apoyo total entre los dientes del tornillo y los dientes del husillo en el plano perpendicular al eje.

Nota importante: los husillos de material plástico deben ser montados exclusivamente en nuestros tornillos rodados de precisión, que tienen rugosidad y dureza superficial adecuadas. No se deben montar en tornillos realizados mediante asportación de viruta. Prestar particular atención a la higroscopicidad de este material del que no se recomienda el uso en caso de acoplamiento de precisión, por la notable variabilidad de dimensiones que dependen de la humedad relativa del ambiente de uso. Antes de elegir un tipo de husillo de material plástico se recomienda consultar con nuestra oficina técnica.

Nos reservamos el derecho de modificar dimensiones y características sin aviso previo.

51