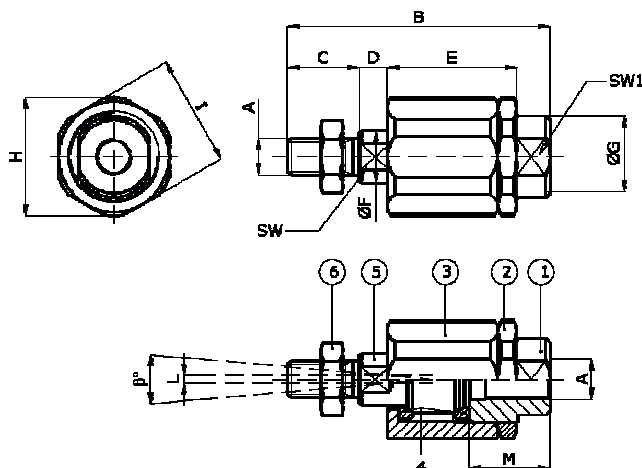


Articulación autoalineante



Acoplamiento para la unión de vástagos de cilindros y componentes de máquinas. Permite desviaciones radiales y angulares asegurando la longevidad y suavidad de funcionamiento de los elementos unidos por la articulación autoalineante.

Construcción de rótula y cojinetes en acero de 100 Mpa, con tratamiento contra el gripado, cuerpo de acero con tratamiento galvanizado



Cil ø	Código	A 6g-6H	B	C	D	E	F	G	H	L	M	β°	Peso Kg	Carga máxima (daN)
8 10	GBMR1M04	M4×0,7	40	12	2,5	18,5	5	7	13	0,5	14	4°	0,020	125
12 16	GBMR1M06	M6×1	35	11	2,5	17,5	6	8,5	14,5	1	12,5	6°	0,025	125
20	GBMR2M08	M8×1,25	57	21	5	26	8	12,5	19	2	16	8°	0,060	250
25 32	GBMR3M10X1,25	M10×1,25	71,5	20	7,5	35	14	22	32	2	22	5°	0,220	500
32	GBMR3M10	M10×1,5	71,5	20	7,5	35	14	22	32	2	22	8°	0,220	500
40	GBMR3M12X1,25	M12×1,25	75,5	24	7,5	35	14	22	32	2	22	8°	0,230	500
40	GBMR3M12	M12×1,75	75,5	24	7,5	35	14	22	32	2	22	8°	0,230	500
50 63	GBMR4M16	M16×2	104	32	8	56	22	32	45	2	30	6°	0,660	1000
50 63	GBMR4M16X1,5	M16×1,5	104	32	10	53	22	32	45	2	30	6°	0,660	1000
80 100	GBMR4M20	M20×2	122	40	8	56	22	32	45	2	37	6°	0,700	1000
80 100	GBMR4M20X1,5	M20×1,5	119	40	10	53	22	32	45	2	37	6°	0,700	1000
125	GB27X2	M27X2	147	54	10	60	32	57	70	2	48	8°	2,060	3000
160 200	GB36X2	M36X2	190	72	15,5	77	39	57	75	2	68	8°	3,110	4000