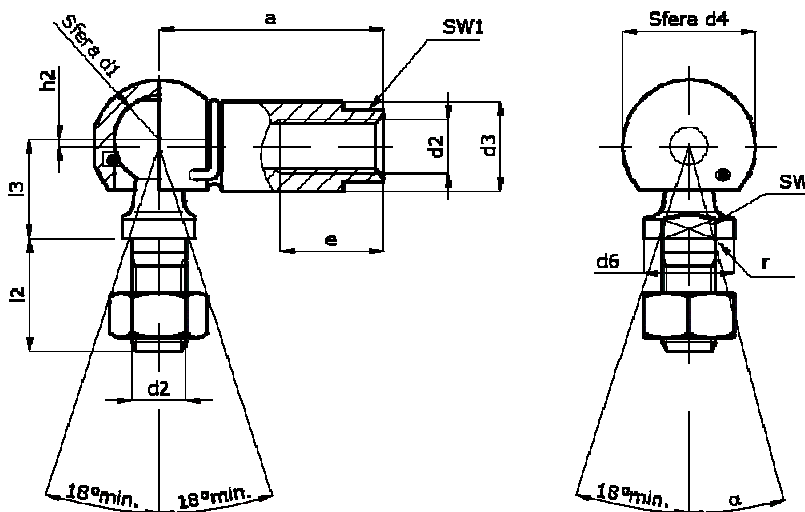
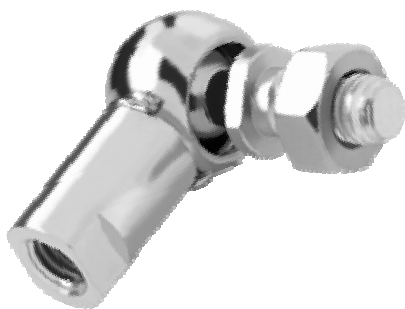




Articulación Angular

DIN 71802
Acabado cincado


d1	d2	a	d3	d4	d6	e	h2	l2	l3	r	SW	SW1	α°	peso (kg)
	6g/6H	±0,3	±0,5	±0,5	h14	min.	±0,5	±0,3	±0,3	max.	h14	h14	≈	≈
8	M5	22	8	12,8	8	10,2	0,65	10,2	9	0,3	7	7	10	0,015
10	M6	25	10	14,8	10	11,5	0,65	12,5	11	0,3	8	8	15	0,025
13	M8	30	13	19,3	13	14	1,15	16,5	13	0,5	11	11	15	0,053
16	M10	35	16	24	16	16	1,15	20	16	0,5	13	13	15	0,104
16	M12	35	16	24	16	16	1,15	20	16	0,5	13	-	15	0,150
19	M14x1,5	45	22	30	19	21,5	0,5	28	20	0,8	16	-	15	0,221
19	M14	45	22	30	19	21,5	0,5	28	20	0,8	16	-	15	0,221
19	M16	45	22	30	19	21,5	0,5	28	20	0,8	16	-	15	0,221

Existen dos versiones de la articulación angular. La versión con arco de seguridad (**forma AS**) y la versión sin el arco o anillo de seguridad (**forma A**)

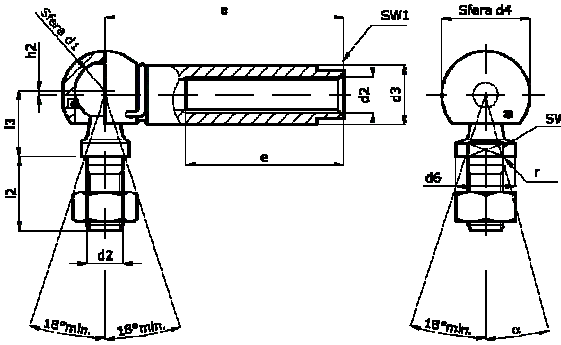
Ejemplo de pedido: Se precisa una articulación angular con arco de seguridad de espiga rosca M10: AS16M10

Para rosca izquierda añadir "L" a la referencia: AS16M10L

También disponible en acero inoxidable AISI 303 (MISMAS MEDIDAS) Ref. CS...X

Articulación Angular Larga

DIN 71802
Acabado cincado



d1	d2	a	d3	d4	d6	e	h2	l2	l3	r	SW	SW1	α°	peso (kg)
	6g/6H	$\pm 0,3$	$\pm 0,5$	$\pm 0,5$	h14	min.	$\pm 0,5$	$\pm 0,3$	$\pm 0,3$	max.	h14	h14	\approx	\approx
10	M6	40	10	14,8	10	26,5	0,65	12,5	11	0,3	8	8	15	0,031
13	M8	45	13	19,3	13	29	1,15	16,5	13	0,5	11	11	15	0,063
16	M10	45	16	24	16	30,5	1,15	20	16	0,5	13	13	15	0,113

Existen dos versiones de la articulación angular larga. La versión con arco de seguridad (**forma ASL**) y la versión sin el arco o anillo de seguridad (**forma AL**)

Ejemplo de pedido: Se precisa una articulación angular con arco de seguridad de espiga rosca M10: ASL16M10

Para rosca izquierda añadir "L" a la referencia: ASL16M10L

También disponible en acero inoxidable AISI 303 (MISMAS MEDIDAS) Ref. CS...X

Protección neopreno para articulación angular

\varnothing	D1	d1	D2	d2	H	L	P
8	11,5	9	5,4	4	4,5	1,5	1,5
10	13	10,5	6,9	5,5	6,5	3,5	1,5
13	17	14	8,6	7	7,5	3,5	2
16	21	17,5	10,5	9	8,5	4,5	2
19	25	20	14,5	13	10	6	2

