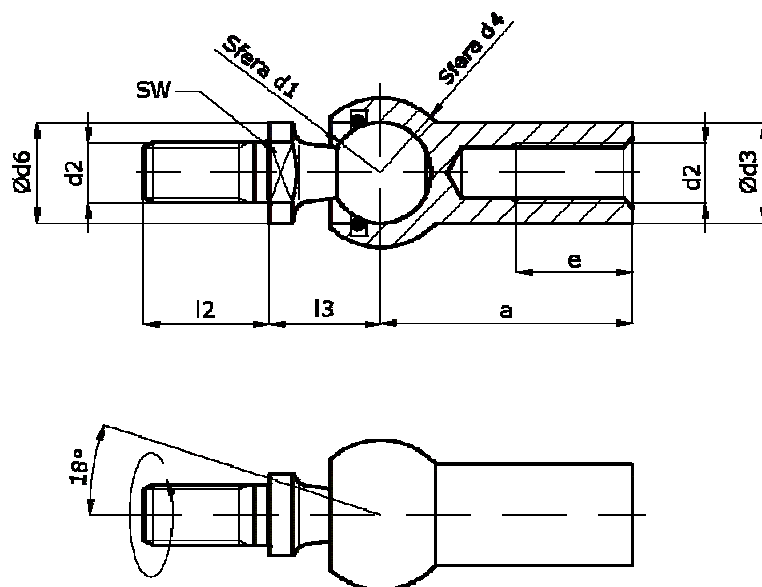




## Articulación Axial Recta

Similar DIN 71802



| Referencia   | d1 | d2      | a    | d3   | d4   | d6  | e    | l2   | l3   | sw  | peso (kg) |
|--------------|----|---------|------|------|------|-----|------|------|------|-----|-----------|
|              | H9 | 6g/6H   | ±0,3 | ±0,5 | ±0,5 | h14 | min. | ±0,3 | ±0,3 | h14 |           |
| AXA08M05Z    | 8  | M5      | 22   | 8    | 12,8 | 8   | 10,2 | 10,2 | 9    | 7   | 0,015     |
| AXA10M06Z    | 10 | M6      | 25   | 10   | 14,8 | 10  | 11,5 | 12,5 | 11   | 8   | 0,025     |
| AXA13M08Z    | 13 | M8      | 30   | 13   | 19,3 | 13  | 14   | 16,5 | 13   | 11  | 0,053     |
| AXA16M10Z    | 16 | M10     | 35   | 16   | 24   | 16  | 16   | 20   | 16   | 13  | 0,104     |
| AXA16M12Z    | 16 | M12     | 35   | 16   | 24   | 16  | 16   | 20   | 16   | 13  | 0,150     |
| AXA19M14X1,5 | 19 | M14x1,5 | 45   | 22   | 30   | 19  | 21,5 | 28   | 20   | 16  | 0,221     |
| AXA19M14X2   | 19 | M14     | 45   | 22   | 30   | 19  | 21,5 | 28   | 20   | 16  | 0,221     |
| AXA19M16     | 19 | M16     | 45   | 22   | 30   | 19  | 21,5 | 28   | 20   | 16  | 0,221     |

Para rosca izquierda añadir "L" al final

*También disponible en acero inoxidable AISI 303 (MISMAS MEDIDAS)*