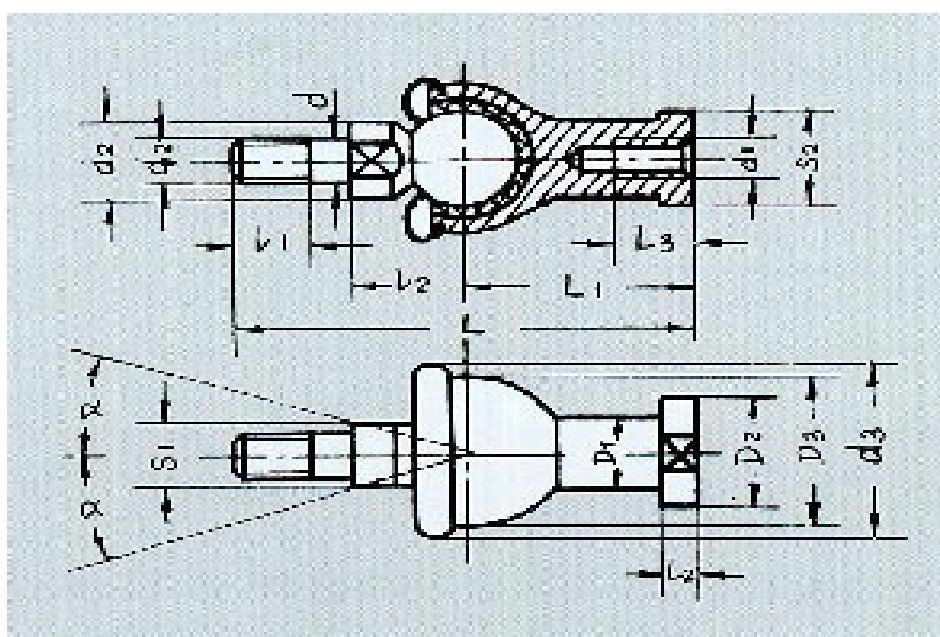


Articulación Esférica Recta

SQZ


REF.	DIMENSIONES EN mm																CARGA		α^* N	Peso Kg.
	d	d ₁	d ₂ min	d ₃ max	l ₁ min	l ₂	S ₁	L max	L ₁	L ₂ max	L ₃ min	D ₁ max	D ₂ max	D ₃ max	S ₂	Din. KN	Est. KN			
SQZ5C	5	M5	9	20	8	11	7	46	24	4	12	9	12	17	10	1.7	5.7	15	0.025	
SQZ6C	6	M6	10	20	11	12.2	8	55.2	28	5	13	10	13	20	10	2.2	7.5	15	0.040	
SQZ8C	8	M8	12	24	12	16	10	65	32	5	16	12.5	16	24	13	3.3	11	15	0.075	
SQZ10C	10	M10×1.25	14	30	15	19.5	11	74.5	35	6.5	19	15	19	28	16	4.8	16	15	0.121	
SQZ12C	12	M12×1.25	19	32	17	21	16	84	40	6.5	22	17.5	22	32	18	6.6	22	15	0.187	
SQZ14C	14	M14×1.5	19	38	22	23.5	16	104.5	45	8	25	20	25	36	21	8.7	29	11	0.277	
SQZ16C	16	M16×1.5	22	44	23	25.5	18	112	50	8	27	22	27	40	24	10	33	11	0.361	
SQZ18C	18	M18×1.5	25	45	25	31	21	130.5	58	10	32	25	31	45	27	11	37	11	0.539	
SQZ20C	20	M20×1.5	29	50	25	31	24	133	63	10	38	27.5	34	45	30	11	37	7.5	0.575	
SQZ22C	22	M22×1.5	29	52	26	33	24	145	70	12	43	30	37	50	30	14	46	7.5	0.757	

C = Acoplamiento del acero SF1 sobre la superficie esférica
 Acoplamiento esférico prelubricado, guarnición de retención en neopreno