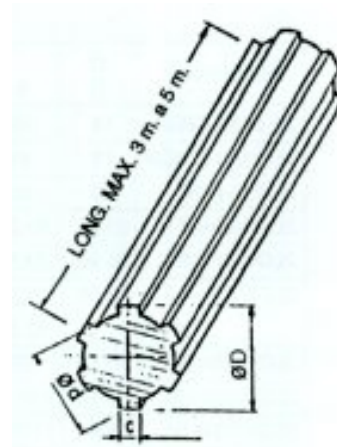


# Ejes y cubos estriados



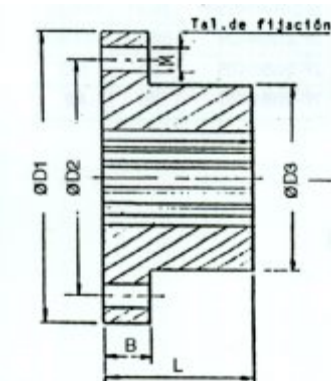
## Ejes estriados DIN 5463

Ref.:	$\varnothing D$ -0,07 -0,27	$\varnothing d$ -0,00 -0,07	Z	C +0,00 -0,08	Sección mm <sup>2</sup>	Peso Kg/m
SEE-14	14	11	6	3	121,9	0,95
SEE-16	16	13	6	3,5	164,1	1,28
SEE-20	20	16	6	4	243,4	1,91
SEE-22	22	18	6	5	312,4	2,45
SEE-25	25	21	6	5	399,8	3,14
SEE-28	28	23	6	6	505,2	3,96
SEE-32	32	26	6	6	638,6	5,00
SEE-38	38	32	8	6	947,8	7,43
SEE-48	48	42	8	8	1576,7	12,37



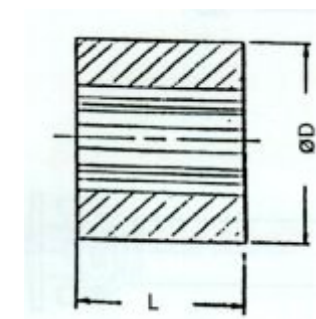
## Cubo con brida de fijación

Ref.:	Perfil	$\varnothing D_1$	$\varnothing D_2$	$\varnothing D_3$	L	B	Tal.fijac.	
							$\varnothing M$	Nº Tal.
SCBA-14	11X14	60	50	38	25	10	M-6	3
SCBA-16	13X16	70	55	42	35	12	M-6	4
SCBA-20	16X20	80	65	52	40	12	M-6	4
SCBA-25	21X25	80	65	52	40	12	M-6	4
SCBA-32	26X32	100	82	65	50	16	M-8	4



## Casquillo estriado

Ref.:	$\varnothing D$	L
SCB-14	28	25
SCB-16	33	35
SCB-20	38	40
SCB-22	33	45
SCB-25	48	40
SCB-28	41	48
SCB-32	58	50
SCB-38	65	60
SCB-48	78	82





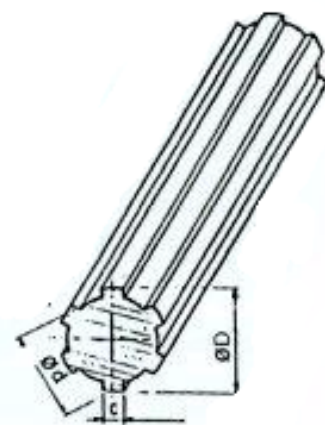
## Ejes y cubos estriados INOXIDABLES



### Ejes estriados DIN 5463

#### AISI 304

Ref.:	$\varnothing D$ -0,07 -0,27	$\varnothing d$ -0,00 -0,07	Z	C +0,00 -0,08	Sección mm <sup>2</sup>	Peso Kg/m
SEEX-14	14	11	6	3	121,9	0,95
SEEX-16	16	13	6	3,5	164,1	1,28
SEEX-20	20	16	6	4	243,4	1,91
SEEX-22	22	18	6	5	312,4	2,45
SEEX-25	25	21	6	5	399,8	3,14
SEEX-28	28	23	6	6	505,2	3,96



En barras de 1 metro

### Casquillo estriado

#### AISI 303

Ref.:	$\varnothing D$	L
SCBX-14	19,5	30
SCBX-16	23	35
SCBX-20	33	35
SCBX-22	33	40
SCBX-25	40	40
SCBX-28	41	48

